

3:1 Unequal Power Divider 5501.31.0003

Tapper

Description

This tapper unevenly splits high power cellular signals in the ratio 3:1 with minimal reflections or loss over the wireless bands in the range 350 - 2700 MHz (no coupling from 960 to 1710 MHz). The innovative asymmetric design ensures an excellent input VSWR and coupling flatness across the band.

The lightweight design allows easy attachment to a wall using the supplied bracket. Designed with only a few solder joints and an air dielectric, loss is minimized and reliability enhanced.

It supports public safety and cellular bands, as well as WiFi 2.4 GHz.



Technical Data

Electrical Data

	Band 1	Band 2
Frequency (GHz)	0.35 - 0.96	1.71 - 2.7
Return Loss (dB)	17.6	17.6
Tapp Loss (dB)	4.8	4.8
Tapp Loss flatness +/- (dB)		
Insertion Loss (dB)	1.3	1.3
Max. Composite Power (W)	300	300
Peak Envelope Power (W)	2000	2000
Intermodulation distortion (dBc)	-161	-161
@ 2 x Carrier Power (dBm)	43	43

	Main Line In	Main Line Out	Tap Port
Port Designation	IN	OUT	4.8 dB
Connector Type	4.3-10	4.3-10	4.3-10
Gender	jack (female)	jack (female)	jack (female)

Char. impedance 50 Ω

Mechanical Data

Dimensions 32 x 89 x 32 mm (Height x Width x Length)
Weight 0.42 kg

Environmental Data

Environmental conditions indoor/outdoor
Operation temperature -40 °C to 75 °C
Storage temperature -40 °C to 75 °C
Transport temperature -40 °C to 75 °C
IP rating IP67
2011/65/EU (RoHS - including 2015/863 and 2017/2102) compliant

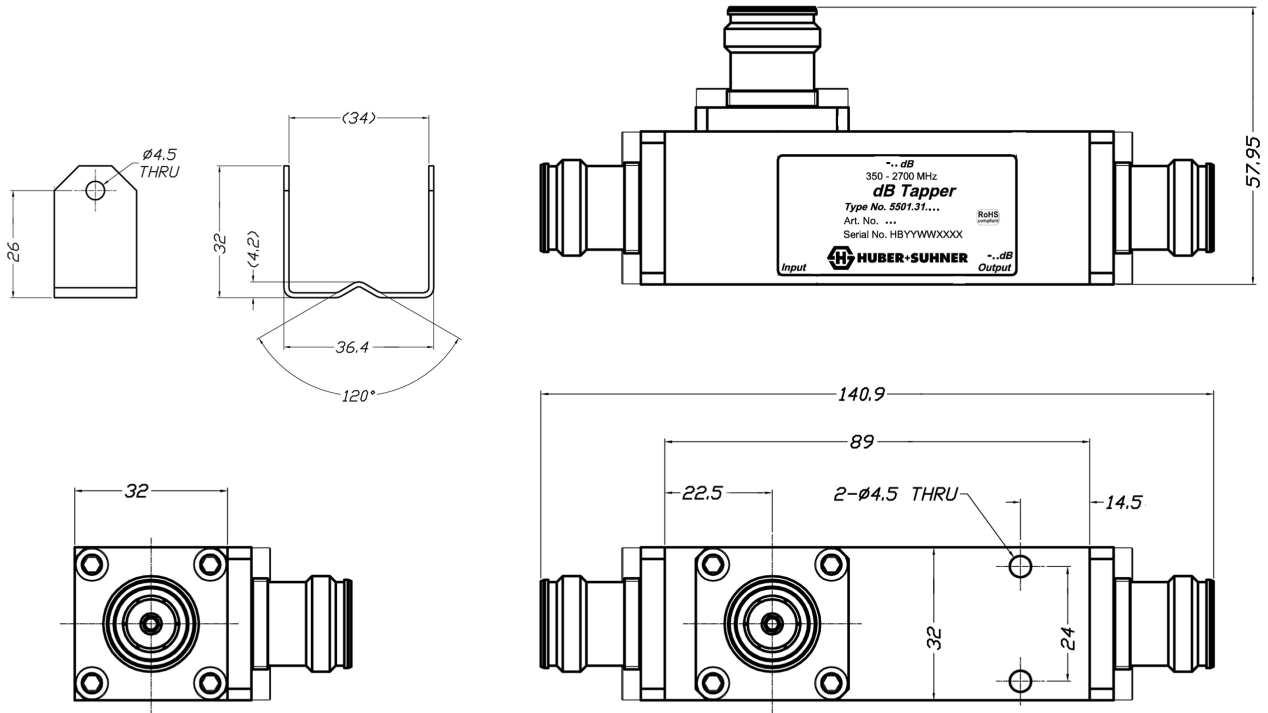
Material Data

Housing Material Aluminium
Surface treatment Black paint

Related Documents

Outline drawing DOU-00374695

3:1 Unequal Power Divider 5501.31.0003



Mouser Electronics

Authorized Distributor

Click to View Pricing, Inventory, Delivery & Lifecycle Information:

[HUBER+SUHNER:](#)

[5501.31.0003](#)

Компания «Life Electronics» занимается поставками электронных компонентов импортного и отечественного производства от производителей и со складов крупных дистрибьюторов Европы, Америки и Азии.

С конца 2013 года компания активно расширяет линейку поставок компонентов по направлению коаксиальный кабель, кварцевые генераторы и конденсаторы (керамические, пленочные, электролитические), за счёт заключения дистрибьюторских договоров

Мы предлагаем:

- Конкурентоспособные цены и скидки постоянным клиентам.
- Специальные условия для постоянных клиентов.
- Подбор аналогов.
- Поставку компонентов в любых объемах, удовлетворяющих вашим потребностям.
- Приемлемые сроки поставки, возможна ускоренная поставка.
- Доставку товара в любую точку России и стран СНГ.
- Комплексную поставку.
- Работу по проектам и поставку образцов.
- Формирование склада под заказчика.
- Сертификаты соответствия на поставляемую продукцию (по желанию клиента).
- Тестирование поставляемой продукции.
- Поставку компонентов, требующих военную и космическую приемку.
- Входной контроль качества.
- Наличие сертификата ISO.

В составе нашей компании организован Конструкторский отдел, призванный помогать разработчикам, и инженерам.

Конструкторский отдел помогает осуществить:

- Регистрацию проекта у производителя компонентов.
- Техническую поддержку проекта.
- Защиту от снятия компонента с производства.
- Оценку стоимости проекта по компонентам.
- Изготовление тестовой платы монтаж и пусконаладочные работы.



Тел: +7 (812) 336 43 04 (многоканальный)

Email: org@lifeelectronics.ru