

# Relay Adapters



## DIN Rail Adapters



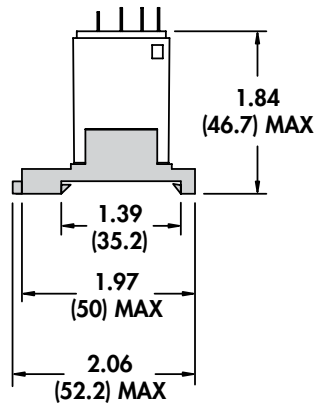
SECTION 3

| Characteristics | 16-781C                          | 16-782C                          | 16-783C                          | 16-784C                          |
|-----------------|----------------------------------|----------------------------------|----------------------------------|----------------------------------|
| Package Style   | C                                | C                                | C                                | C                                |
| Function        | Mount Relay Directly to DIN Rail | Mount Relay Directly to DIN Rail | Mount Relay Directly to DIN Rail | Mount Relay Directly to DIN Rail |
| Mating Relays   | 781XAX (Sec. 1, p.10-11)         | All 782s (Sec. 1, p.12-18)       | 783XCX (Sec. 1, p.19-20)         | 784XDX (Sec. 1, p.20-22)         |

### Relay DIN Adapters

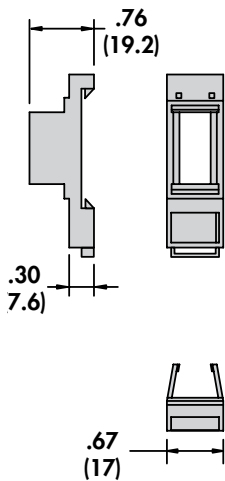
There is No Need to Purchase a Socket.

- DIN mounting.
- Plastic construction.
- Light weight.
- Low cost.
- Low profile.
- Write-On label.
- Narrow mounting.
- Easy termination.

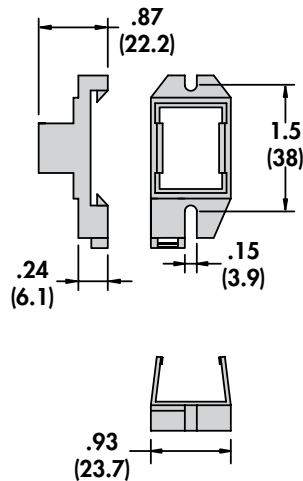


DIN Rail Adapters allow the 700 Series relays to be direct mounted on a DIN rail.

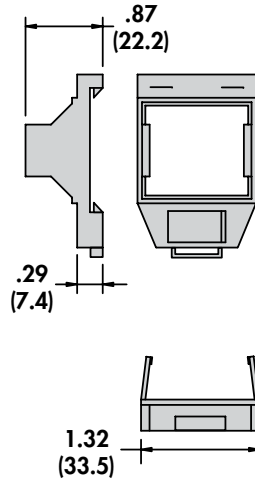
### 16-781C



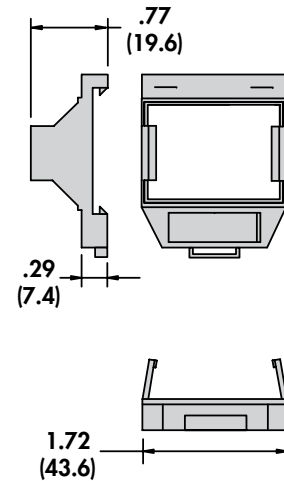
### 16-782C



### 16-783C



### 16-784C





Top/Bottom Flange Adapters

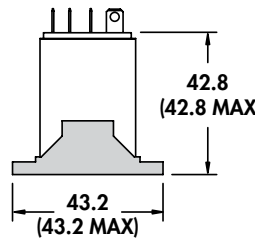


| Characteristics | 16-781C1                      | 16-782C1                      | 16-783C1                      | 16-784C1                      |
|-----------------|-------------------------------|-------------------------------|-------------------------------|-------------------------------|
| Package Style   | C1                            | C1                            | C1                            | C1                            |
| Function        | Mount Relay Directly to Panel | Mount Relay Directly to Panel | Mount Relay Directly to Panel | Mount Relay Directly to Panel |
| Mating Relays   | 781XAX (Sec. 1, p.10-11)      | All 782s (Sec. 1, p.12-18)    | 783XCX (Sec. 1, p.19-20)      | 784XDX (Sec. 1, p.20-22)      |

Relay Flange Adapters

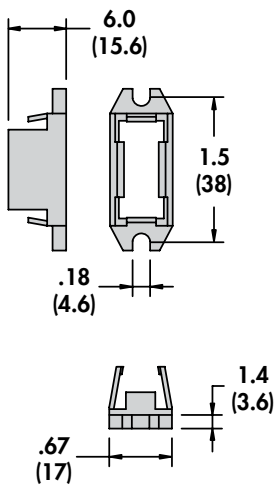
There is No Need to Purchase a Socket.

- Flange mounting.
- Plastic construction.
- Light weight.
- Low cost.
- Low profile.
- Narrow mounting.
- Easy termination.

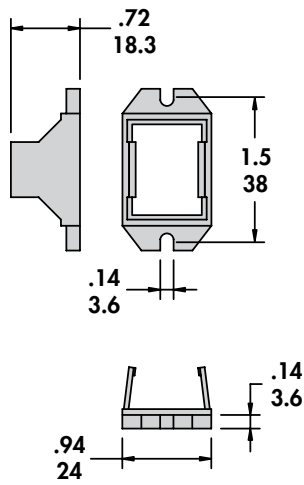


Top/Bottom Flange Adapters allow the 700 Series relays to be direct mounted on a panel.

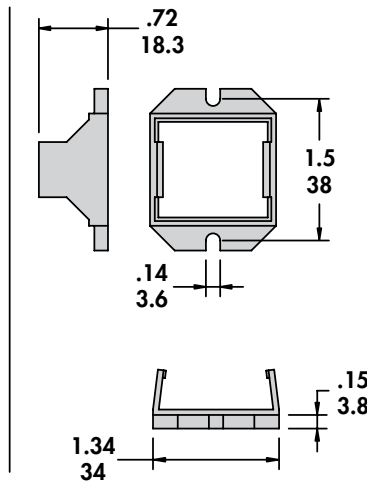
16-781C1



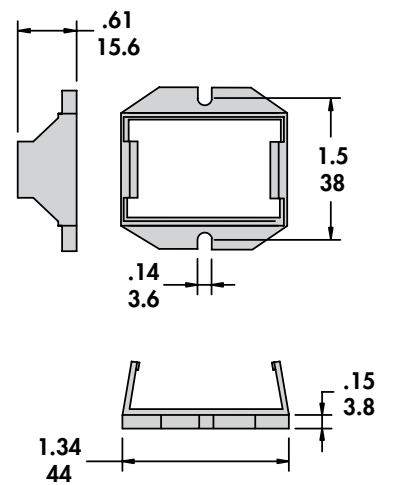
16-782C1



16-783C1



16-784C1



## Relay Adapters *continued*



Flange Adapter



DIN Rail Adapter

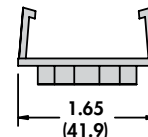
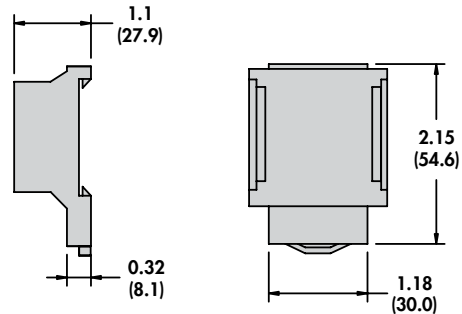
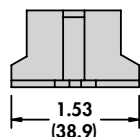
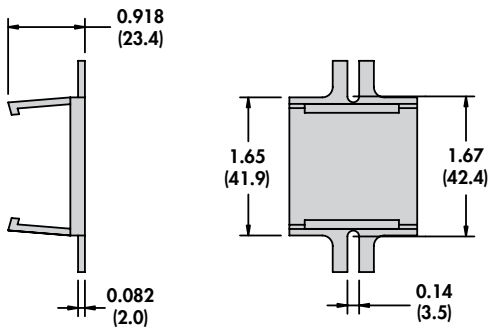
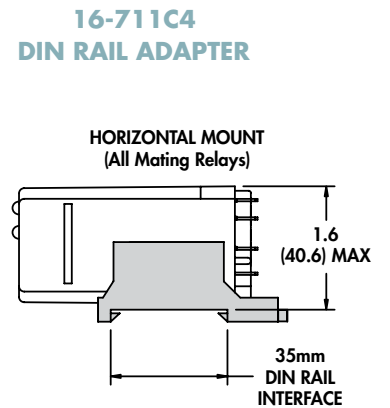
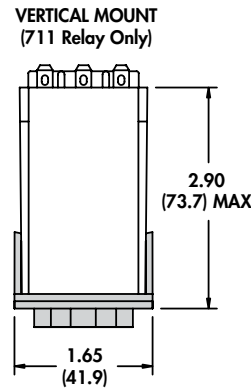
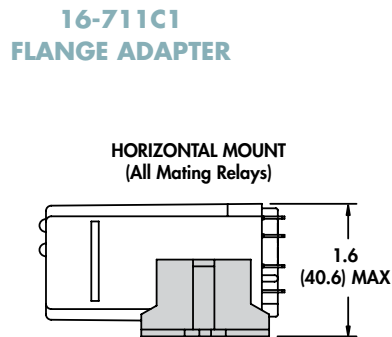
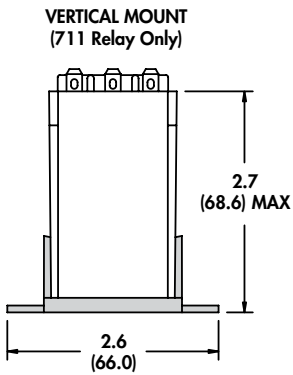


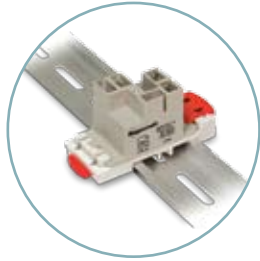
SECTION 3

| Characteristics | 16-711C1  | 16-711C4  |
|-----------------|---|---|
| Function        | Mount Relay Directly to Panel   | Mount Relay Directly to DIN Rail  |
| Mating Relays   | 711 (Sec. 7, p.4-5)<br>712 (Sec. 7, p.6-11)<br>TDRSRX/SOX (Sec. 5, p.22-27) | 711 (Sec. 7, p.4-5)<br>712 (Sec. 7, p.6-11)<br>TDRSRX/SOX (Sec. 5, p.22-27) |

16-711 Adapters allow the 711, 712, TDRSRX/SOX Series relays to be directly mounted to a panel or on a DIN rail. There is no need to purchase a socket.

- DIN or Panel Mounting.
- Plastic Construction.
- Light Weight.
- Low Cost.
- Low Profile.
- Narrow Mounting.
- Easy Termination.





**Characteristics**

**16-9ADIN-1**

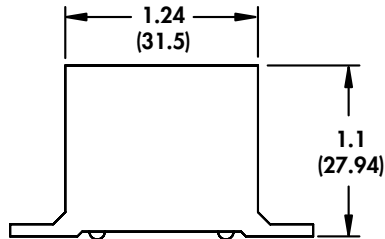
Function

Creates a Solid Base which Allows the W9A to be Mounted Directly to the DIN Rail

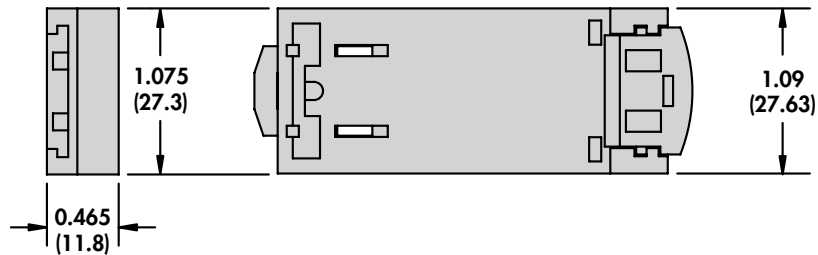
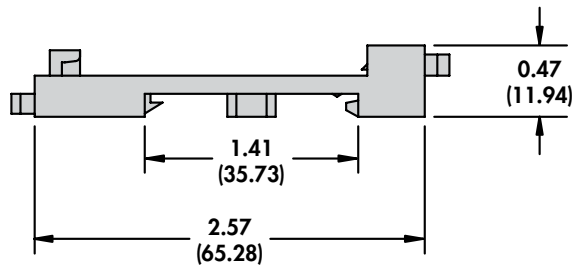
Mating Relay

W9A (Sec. 6, p.22-25)

**W9A  
POWER RELAY**



**16-9ADIN-1  
DIN RAIL ADAPTER**



Компания «Life Electronics» занимается поставками электронных компонентов импортного и отечественного производства от производителей и со складов крупных дистрибьюторов Европы, Америки и Азии.

С конца 2013 года компания активно расширяет линейку поставок компонентов по направлению коаксиальный кабель, кварцевые генераторы и конденсаторы (керамические, пленочные, электролитические), за счёт заключения дистрибьюторских договоров

Мы предлагаем:

- Конкуренспособные цены и скидки постоянным клиентам.
- Специальные условия для постоянных клиентов.
- Подбор аналогов.
- Поставку компонентов в любых объемах, удовлетворяющих вашим потребностям.
- Приемлемые сроки поставки, возможна ускоренная поставка.
- Доставку товара в любую точку России и стран СНГ.
- Комплексную поставку.
- Работу по проектам и поставку образцов.
- Формирование склада под заказчика.
- Сертификаты соответствия на поставляемую продукцию (по желанию клиента).
- Тестирование поставляемой продукции.
- Поставку компонентов, требующих военную и космическую приемку.
- Входной контроль качества.
- Наличие сертификата ISO.

В составе нашей компании организован Конструкторский отдел, призванный помогать разработчикам, и инженерам.

Конструкторский отдел помогает осуществить:

- Регистрацию проекта у производителя компонентов.
- Техническую поддержку проекта.
- Защиту от снятия компонента с производства.
- Оценку стоимости проекта по компонентам.
- Изготовление тестовой платы монтаж и пусконаладочные работы.



Тел: +7 (812) 336 43 04 (многоканальный)

Email: [org@lifeelectronics.ru](mailto:org@lifeelectronics.ru)