

ELECTRICAL SPECIFICATIONS

CURRENT CONSUMPTION ----- APPROX. 6mA
 APPLIED VOLTAGE ----- 5V DC ±10%
 LINEARITY (INDEPENDENT) ----- ±3.0%
 LOAD RESISTANCE ----- 100K OHM MIN.
 LEVER ELECTRICAL ANGLE X,Y AXIS ----- 30° MAX.
 LEVER ELECTRICAL ANGLE Z AXIS ----- 60° MAX.
 RESOLUTION ----- ESSENTIALLY INFINITE
 OUPUT TEMPERATURE CHARACTERISTIC ----- BELOW ±2.5% V(OUT)
 INSULATION RESISTANCE ----- OVER 100 MEGA OHMS @ 250VDC.
 DIELECTRIC STRENGTH ----- 1 MINUTE AT 250 VAC
 DRIFT AT CENTER POSITION ----- BELOW ±0.5% V(OUT)
 EMC IMMUNITY ----- 50V/m (80MHZ-1GHZ SINE WAVE)

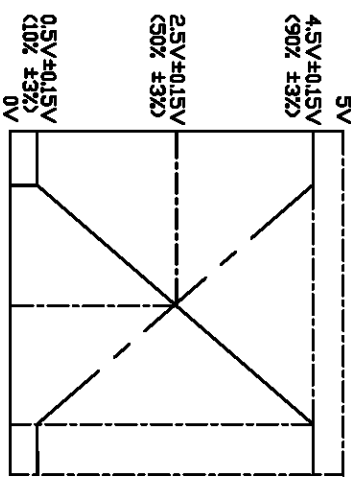
MECHANICAL

RANGE OF OPERATING X,Y AXIS ----- ±15° FROM CENTER
 RANGE OF OPERATING X,Y AXIS ----- ±30° FROM CENTER
 OPERATING FORCE X,Y AXIS ----- APPROX. 5.39 ~10.79 OZ.FORCE
 OPERATING FORCE Z AXIS ----- APPROX. 1.39 ~4.16 OZ./IN FORCE
 OPERATING TEMPERATURE ----- -20°C TO +60°C
 LIFE EXPECTANCY ----- 1 MILLION OPERATIONS
 VIBRATION ----- 10G @ 55HZ
 SHOCK ----- 30G

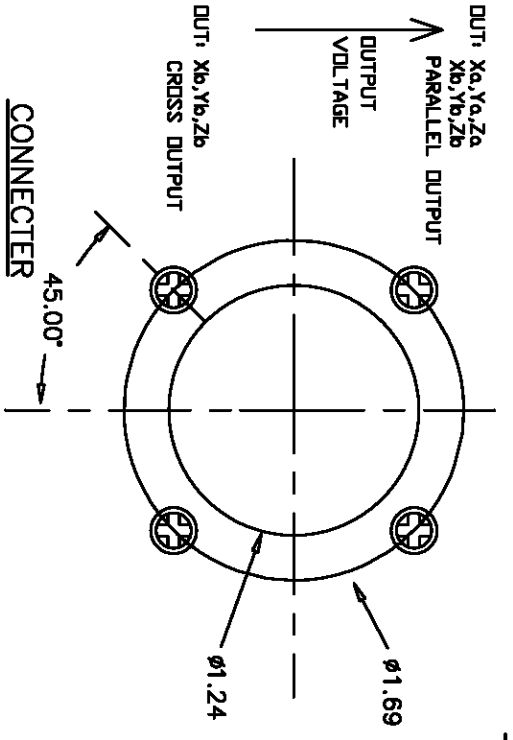
MATERIALS

HOUSING ----- HIGH TEMP. THERMO PLASTIC
 INGRESS PROTECTION ----- IP54

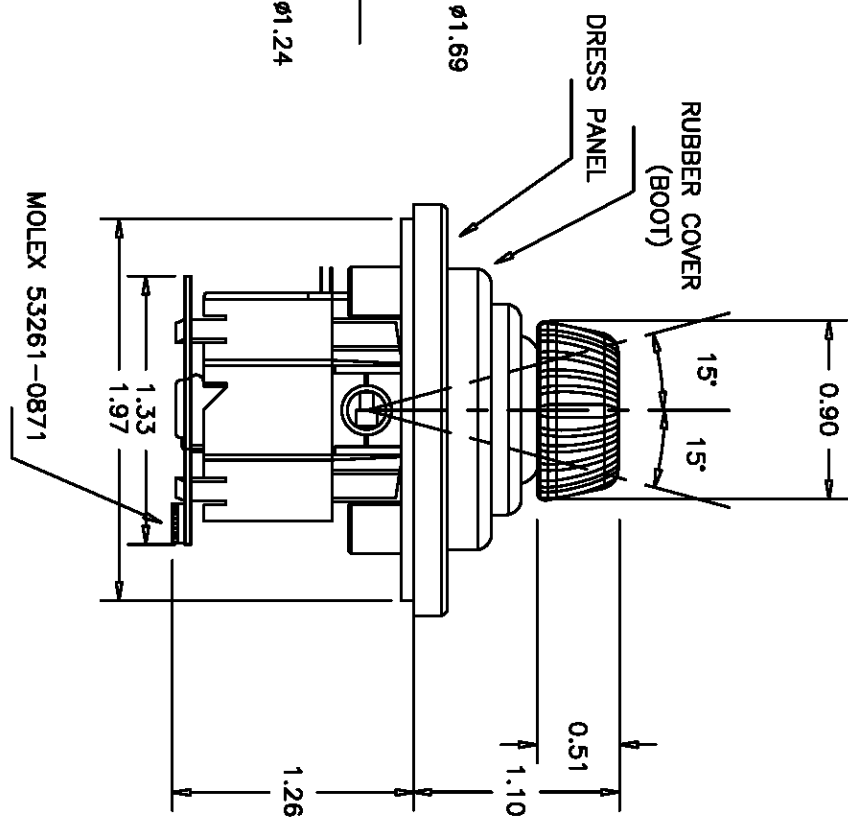
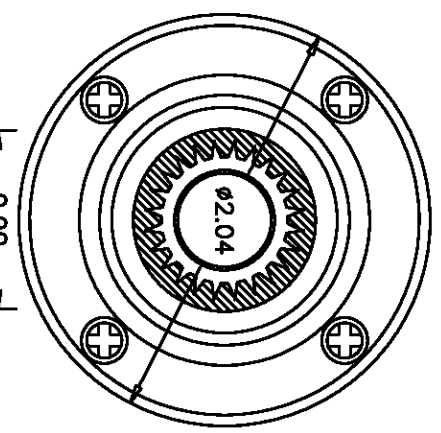
SCHEMATIC



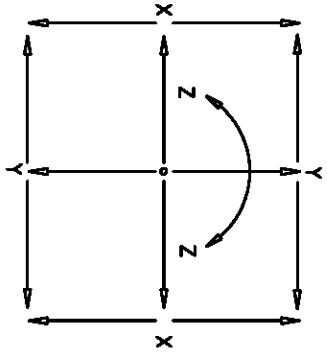
PANEL ARRANGEMENT



REV.	BY	DATE	P/N	J30H-XYZ-B

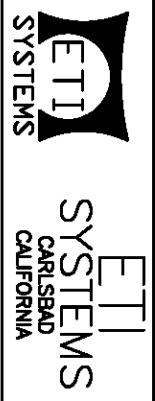


LEVER OPERATION



MOLEX 51021-0800

SCALE	DATE: 7/01/04
NONE	BY AT
CODE IDENT: 19477	APPRVD



TITLE
 HALL EFFECT
 JOYSTICK

PART NO.
 J30H-XYZ-B

Компания «Life Electronics» занимается поставками электронных компонентов импортного и отечественного производства от производителей и со складов крупных дистрибьюторов Европы, Америки и Азии.

С конца 2013 года компания активно расширяет линейку поставок компонентов по направлению коаксиальный кабель, кварцевые генераторы и конденсаторы (керамические, пленочные, электролитические), за счёт заключения дистрибьюторских договоров

Мы предлагаем:

- Конкуренеспособные цены и скидки постоянным клиентам.
- Специальные условия для постоянных клиентов.
- Подбор аналогов.
- Поставку компонентов в любых объемах, удовлетворяющих вашим потребностям.
- Приемлемые сроки поставки, возможна ускоренная поставка.
- Доставку товара в любую точку России и стран СНГ.
- Комплексную поставку.
- Работу по проектам и поставку образцов.
- Формирование склада под заказчика.
- Сертификаты соответствия на поставляемую продукцию (по желанию клиента).
- Тестирование поставляемой продукции.
- Поставку компонентов, требующих военную и космическую приемку.
- Входной контроль качества.
- Наличие сертификата ISO.

В составе нашей компании организован Конструкторский отдел, призванный помогать разработчикам, и инженерам.

Конструкторский отдел помогает осуществить:

- Регистрацию проекта у производителя компонентов.
- Техническую поддержку проекта.
- Защиту от снятия компонента с производства.
- Оценку стоимости проекта по компонентам.
- Изготовление тестовой платы монтаж и пусконаладочные работы.



Тел: +7 (812) 336 43 04 (многоканальный)

Email: org@lifeelectronics.ru