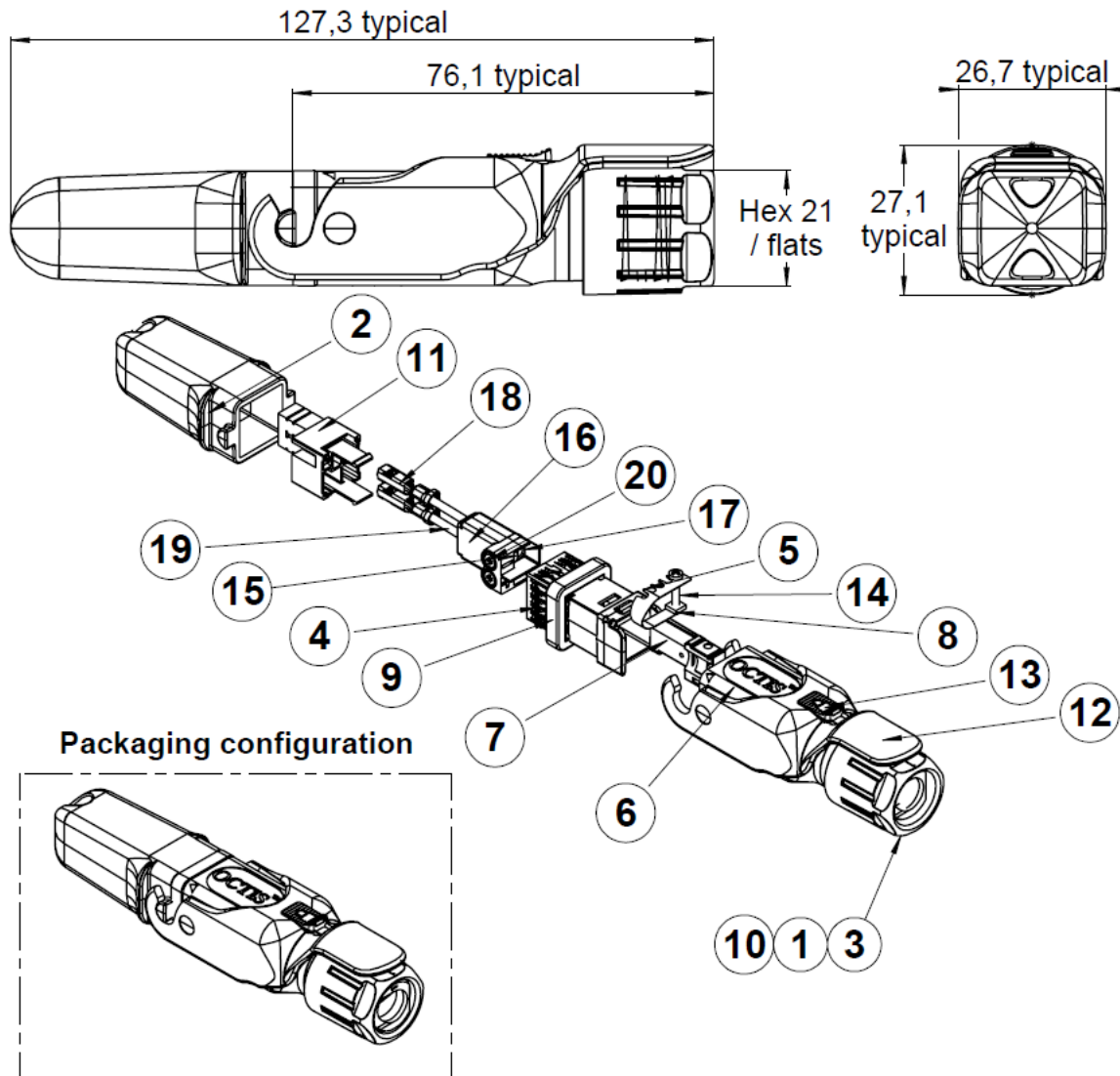


| | | | |
|----------|-----------------|--------------|------------------------|
| PAGE 1/3 | ISSUE 26-02-19B | SERIES OCTIS | PART NUMBER OCTI327500 |
|----------|-----------------|--------------|------------------------|



All dimensions are in mm. Tolerances according ISO 2768 m-H.

DESCRIPTION

| REP | COMPONENT | MATERIALS | PLATING |
|-----|--------------------------|-----------------|--------------|
| 1 | Tightening cone | NYLON | - |
| 2 | Plug cap | PBT GF | - |
| 3 | Gland nut | PBT GF | ORANGE COLOR |
| 4 | Grounding ring | STAINLESS STEEL | - |
| 5 | Tightening strap | STAINLESS STEEL | - |
| 6 | Housing | PBT GF | - |
| 7 | Holder | ZAMAK | PASSIVATED |
| 8 | Nut | STEEL | - |
| 9 | Interface sealing gasket | SILICON | - |
| 10 | Rubber gland Ø10 | SILICON | - |
| 11 | Terminal block | PLASTIC | - |
| 12 | Lever | IXEF | - |
| 13 | Locking button | PBT | - |
| 14 | Pozidriv screw M2x12 | STEEL | - |
| 15 | Conductor blade | COPPER ALLOY | Ni |
| 16 | Inner block | PLASTIC | - |
| 17 | Inner contact | COPPER ALLOY | NiSn |

| | | | |
|----------|------------------------|---------------------|-------------------------------|
| PAGE 2/3 | ISSUE 26-02-19B | SERIES OCTIS | PART NUMBER OCTI327500 |
|----------|------------------------|---------------------|-------------------------------|

| | | | |
|-----------|---------------------------|---------------------|-----------|
| 18 | Power contact | COPPER ALLOY | Ni |
| 19 | Wire | COPPER | |
| 20 | Screw M2.5x4 DIN84 | STEEL | |

GENERAL CHARACTERISTICS

| | | |
|--|---|---|
| Mechanical Mating endurance (cycles) Axial Tensile load (N min) Vibration Recom. coupling torque (N.cm) for the nut Terminal block: Screw driver type: Recom. coupling torque (N.cm) Tightening strap: Screw driver type: Recom. coupling torque (N.cm) Weight (g) | IEC 61300-2-2 IEC 61300-2-4 IEC 61300-2-1 - - - - - - | 100 200 * - 250 min / 300 max TBD 40 TBD 22 70.4700 |
| Electrical Equipment interface Current rating Dielectric withstand voltage Insulation resistance | - - - EIA 364-20 EIA 364-21 | Max. 300 AC or DC 16A with AWG16 wire (7xAWG24) 20A with AWG14 wire (7xAWG22) 5000MΩ minimum initial 1000MΩ minimum after environmental aging |
| Environmental Protection class Operating temperature (°C) Storage temperature (°C) Humidity (damp heat) (%RH) Salt Mist RoHS Flammability UVB Resist (h) | IEC 60529 IEC 61300-2-22 IEC 61300-2-22 IEC 61300-2-19 IEC 61300-2-26 (ISO21207 method B) - UL 94 ASTM G154 cycle 2 | IP67 ** -40 / +85 -65 / +85 5 / 95 720h ** Compliant V0 1000 |
| Others Equipment interface Board socket Cables Packaging | - - - - | For use with OCTIS™ panel interface or receptacle*** For use with OCTI.360.500 For use with power cable : 2 stranded or solid conductors from 1.5 mm² (AWG16) to 6 mm² (AWG10) and braiding Unitary in plastic bag with assembly note. |

* Depending on cable characteristics

** Mated condition

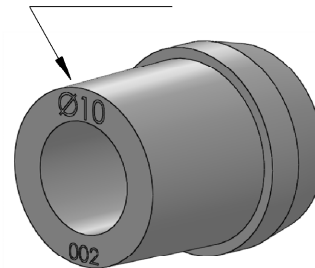
*** If the interface is to be die casted into the equipment panel, please contact Radiall for license conditions and interface definition

| | | | |
|----------|-----------------|--------------|------------------------|
| PAGE 3/3 | ISSUE 26-02-19B | SERIES OCTIS | PART NUMBER OCTI327500 |
|----------|-----------------|--------------|------------------------|

RUBBER GLAND SELECTION CHART

| ΦD^* | Recommended gland size |
|---------------------------|------------------------|
| From 4.8 min to 5.8 Max | "6" |
| From 5.8 min to 6.8 Max | "7" |
| From 6.8 min to 7.8 Max | "8" |
| From 7.8 min to 8.8 Max | "9" |
| From 8.8 min to 9.8 Max | "10" |
| From 10.3 min to 11.3 Max | "11.5" |

Gland size is written on the gland edge



*Cable diameter under the gland. If the cable has a sleeve, the diameter over the sleeve should be considered
The tolerances of ΦD should be taken into account to make sure it is always within the specified range

Компания «Life Electronics» занимается поставками электронных компонентов импортного и отечественного производства от производителей и со складов крупных дистрибьюторов Европы, Америки и Азии.

С конца 2013 года компания активно расширяет линейку поставок компонентов по направлению коаксиальный кабель, кварцевые генераторы и конденсаторы (керамические, пленочные, электролитические), за счёт заключения дистрибьюторских договоров

Мы предлагаем:

- Конкурентоспособные цены и скидки постоянным клиентам.
- Специальные условия для постоянных клиентов.
- Подбор аналогов.
- Поставку компонентов в любых объемах, удовлетворяющих вашим потребностям.
- Приемлемые сроки поставки, возможна ускоренная поставка.
- Доставку товара в любую точку России и стран СНГ.
- Комплексную поставку.
- Работу по проектам и поставку образцов.
- Формирование склада под заказчика.
- Сертификаты соответствия на поставляемую продукцию (по желанию клиента).
- Тестирование поставляемой продукции.
- Поставку компонентов, требующих военную и космическую приемку.
- Входной контроль качества.
- Наличие сертификата ISO.

В составе нашей компании организован Конструкторский отдел, призванный помогать разработчикам, и инженерам.

Конструкторский отдел помогает осуществить:

- Регистрацию проекта у производителя компонентов.
- Техническую поддержку проекта.
- Защиту от снятия компонента с производства.
- Оценку стоимости проекта по компонентам.
- Изготовление тестовой платы монтаж и пусконаладочные работы.



Тел: +7 (812) 336 43 04 (многоканальный)

Email: org@lifeelectronics.ru