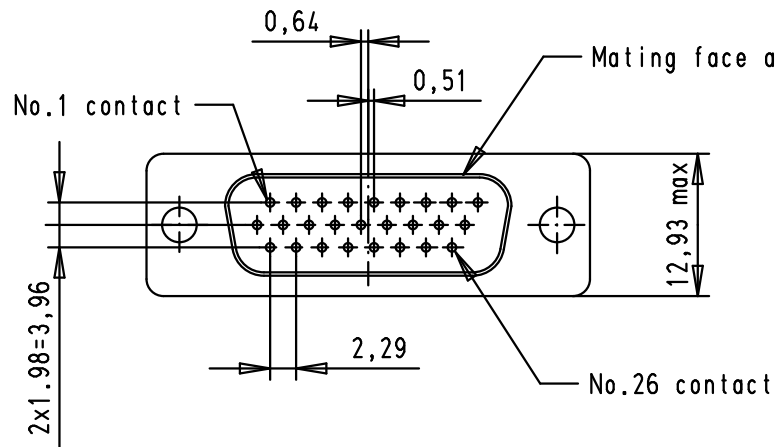
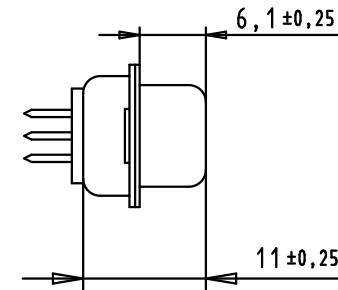


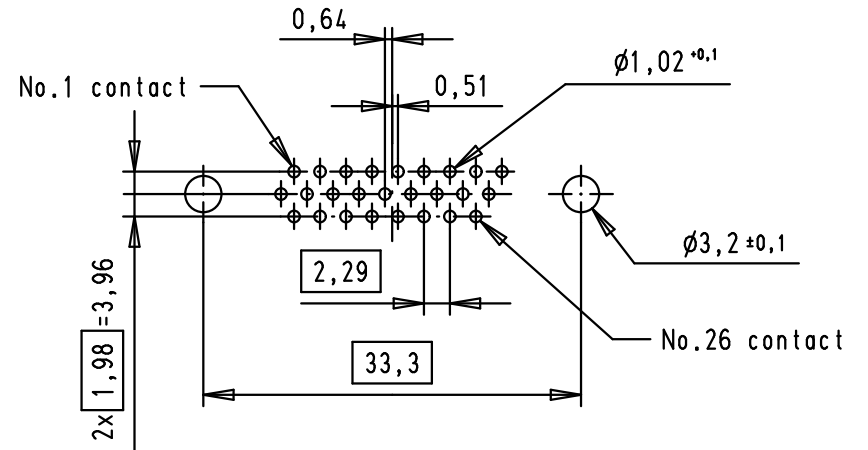
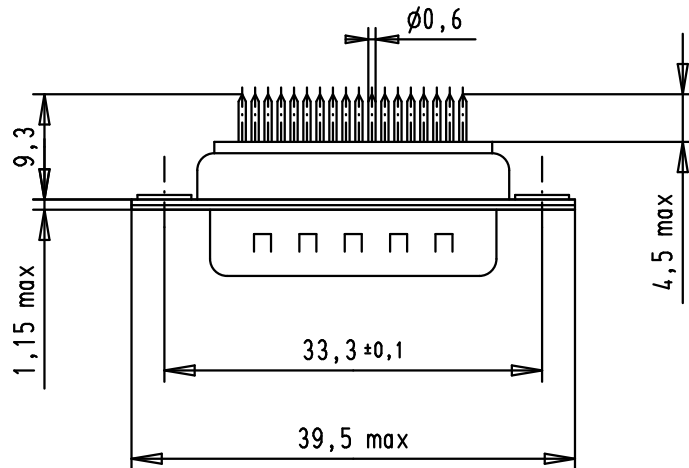
5 4 3 2 1





Mating face according to MIL-C-24308 / DIN 41 652 / CECC 75301-802



Printed layout component side



						Dat.	Name	 All Dim. in mm Orig. Size DIN A 4	Dsub, 26 poles, male, straight solder pins, through holes shell with dimples	Maßstab/ Scale 1.5:1
						Detail.	CV			
						Insp.				
				36182	13-OCT-10	BH				
09562615700	0.76 $\mu\text{m Au}$			31352	16-OCT-02	S.H.	HARTING EUROL F-95972 Paris			TB 0956261x700 Sub.
09562617700	3			31064	16-SEP-02	CV				
Part number	Performance level			Mod.	Dat.	Name				Blatt/ Page 1

Компания «Life Electronics» занимается поставками электронных компонентов импортного и отечественного производства от производителей и со складов крупных дистрибьюторов Европы, Америки и Азии.

С конца 2013 года компания активно расширяет линейку поставок компонентов по направлению коаксиальный кабель, кварцевые генераторы и конденсаторы (керамические, пленочные, электролитические), за счёт заключения дистрибьюторских договоров

Мы предлагаем:

- Конкурентоспособные цены и скидки постоянным клиентам.
- Специальные условия для постоянных клиентов.
- Подбор аналогов.
- Поставку компонентов в любых объемах, удовлетворяющих вашим потребностям.
- Приемлемые сроки поставки, возможна ускоренная поставка.
- Доставку товара в любую точку России и стран СНГ.
- Комплексную поставку.
- Работу по проектам и поставку образцов.
- Формирование склада под заказчика.
- Сертификаты соответствия на поставляемую продукцию (по желанию клиента).
- Тестирование поставляемой продукции.
- Поставку компонентов, требующих военную и космическую приемку.
- Входной контроль качества.
- Наличие сертификата ISO.

В составе нашей компании организован Конструкторский отдел, призванный помогать разработчикам, и инженерам.

Конструкторский отдел помогает осуществить:

- Регистрацию проекта у производителя компонентов.
- Техническую поддержку проекта.
- Защиту от снятия компонента с производства.
- Оценку стоимости проекта по компонентам.
- Изготовление тестовой платы монтаж и пусконаладочные работы.



Тел: +7 (812) 336 43 04 (многоканальный)

Email: org@lifeelectronics.ru