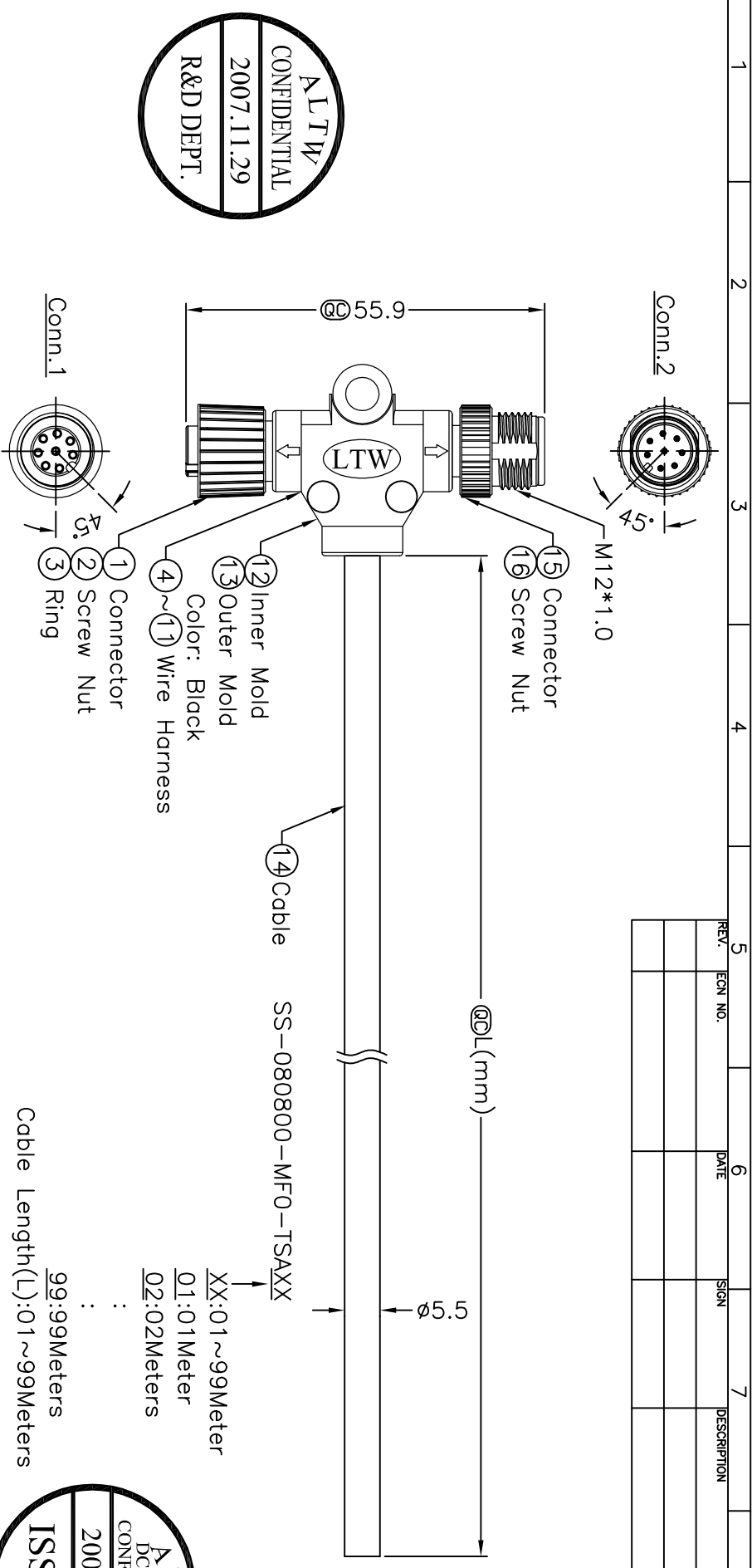


REV.	EGN NO.	DATE	SIGN	DESCRIPTION

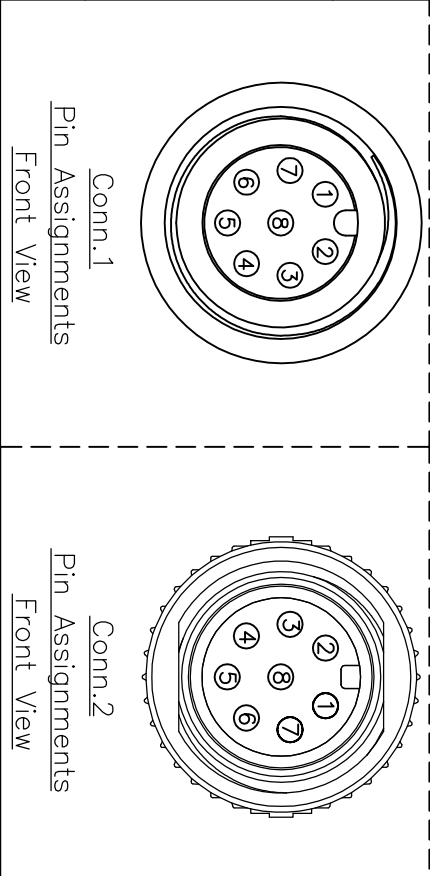


ALTW
CONFIDENTIAL
2007.11.29
R&D DEPT.

ALTW
DCC. DEPT.
CONFIDENTIAL
2008.01.31
ISSUED

8	Gray	8
7	Purple	7
6	Blue	6
5	Green	5
4	Yellow	4
3	Orange	3
2	Red	2
1	Brown	1
Conn.1	Wire Color	Conn.2

Note:
 * \varnothing Important Dimension.
 * Waterproof Rate: IP68
 * Housing: Black, PU
 * Male & Female Pin: Copper Alloy, Gold Plated
 * Wire Harness: UL1007 24AWG, 8Pcs.
 * Cable: UL2464 22AWG*8C+Tail
 * Cable, PVC Jacket UV Resistant OD=5.5mm
 * Cable Length Tolerance: 1M~10M±5%, 11M~99±500mm.



UNIT:mm		TITLE	M12 Conn T Cable Screw
TOLERANCE	±0.5 mm	SCALE	MF Conn MF Pin
REV.	A	SHEET	1 OF 1
SIZE	A4	QC	Inspection Item

Amphenol LTW		ITEM NO	
安費諾亮泰企業股份有限公司		DWG NO	SS-080800-MF0-TSAXX
		CUSTOMER	ALTW
DRAWN BY	Raul Paulo Canja	DATE	2007/11/29
CHECKED BY	Robert Dabu	DATE	2007/12/04
APPROVED BY	Cloud	DATE	2008/01/04

Компания «Life Electronics» занимается поставками электронных компонентов импортного и отечественного производства от производителей и со складов крупных дистрибьюторов Европы, Америки и Азии.

С конца 2013 года компания активно расширяет линейку поставок компонентов по направлению коаксиальный кабель, кварцевые генераторы и конденсаторы (керамические, пленочные, электролитические), за счёт заключения дистрибьюторских договоров

Мы предлагаем:

- Конкурентоспособные цены и скидки постоянным клиентам.
- Специальные условия для постоянных клиентов.
- Подбор аналогов.
- Поставку компонентов в любых объемах, удовлетворяющих вашим потребностям.
- Приемлемые сроки поставки, возможна ускоренная поставка.
- Доставку товара в любую точку России и стран СНГ.
- Комплексную поставку.
- Работу по проектам и поставку образцов.
- Формирование склада под заказчика.
- Сертификаты соответствия на поставляемую продукцию (по желанию клиента).
- Тестирование поставляемой продукции.
- Поставку компонентов, требующих военную и космическую приемку.
- Входной контроль качества.
- Наличие сертификата ISO.

В составе нашей компании организован Конструкторский отдел, призванный помогать разработчикам, и инженерам.

Конструкторский отдел помогает осуществить:

- Регистрацию проекта у производителя компонентов.
- Техническую поддержку проекта.
- Защиту от снятия компонента с производства.
- Оценку стоимости проекта по компонентам.
- Изготовление тестовой платы монтаж и пусконаладочные работы.



Тел: +7 (812) 336 43 04 (многоканальный)

Email: org@lifeelectronics.ru