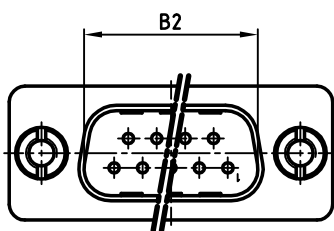
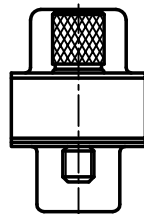
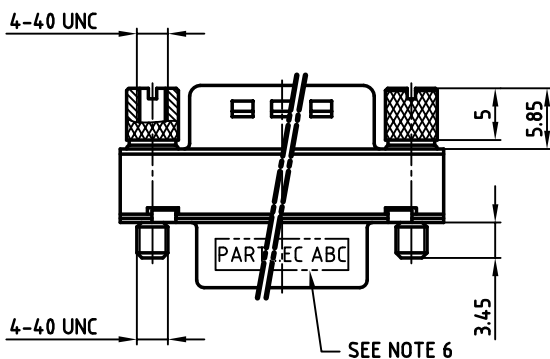
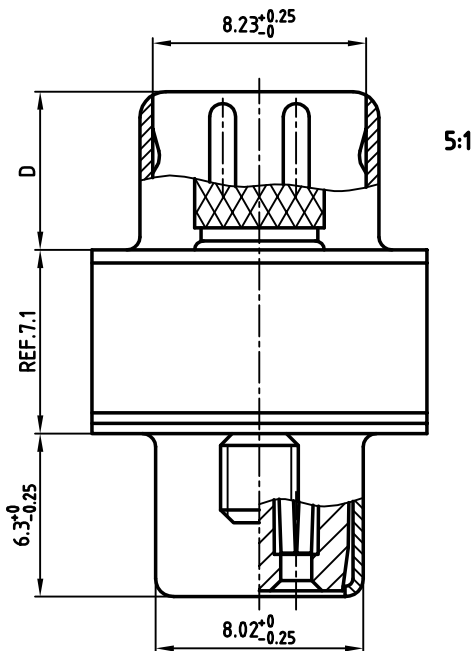
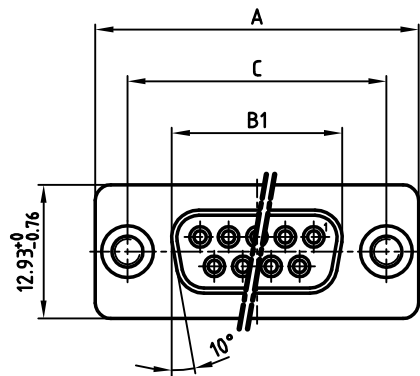


used for: D-SUB



| POS. | A <sup>-0.76</sup> | B1 <sup>-0.25</sup> | B2 <sup>+0.25</sup> | C                                      | D <sup>-0.3</sup> | PART NO.   |
|------|--------------------|---------------------|---------------------|--|-------------------|------------|
| 15   | 39.52              | 24.79               | 25.12               | 33.30 <sup>+0.15</sup> <sub>-0.1</sub> | 6.12              | 163C50019X |
| 25   | 53.42              | 38.50               | 38.84               | 47.04 <sup>±0.13</sup>                 | 5.99              | 163C50029X |
| 37   | 69.70              | 54.96               | 55.30               | 63.50 <sup>±0.13</sup>                 | 5.99              | 163C50039X |

**NOTES:**

- METALSHELLS: STEEL; min. 315µm TIN OVER 40-80µm NICKEL
- INSULATORS: PBTP GF UL 94 V-0, BLACK
- CONTACTS: COPPER ALLOY  
PLATING: 30µm HARD GOLD over min. 50µm NICKEL
- ADAPTER SCREW: COPPER ALLOY; NICKEL PLATED
- MAXIMUM TORQUE VALUE FOR THREAD: 6in.LB
- CONNECTOR IS PART MARKED: PART NO. CONEC ABC

Directive 2002/95/EC  
"RoHS"  
Compliant

APPROVAL \* FREIGABE \* DEBLOCAGE \* AUTORIZACION \* APPROVAL

CUSTOMER APPROVAL DATE:


NAME: TITLE:

COMPANY NAME:

APPROVAL \* FREIGABE \* DEBLOCAGE \* AUTORIZACION \* APPROVAL

THIS DRAWING MAY NOT BE COPIED OR REPRODUCED IN ANY WAY, AND MAY NOT BE PASSED ON TO A THIRD PARTY, WITHOUT WRITTEN PERMISSION. OWNERSHIP AND COPYRIGHT OF CONEC GmbH DO NOT ALTER CAD DRAWING BY HAND

| rev. | description | date | name |
|------|-------------|------|------|
|      |             |      |      |
|      |             |      |      |
|      |             |      |      |
|      |             |      |      |
|      |             |      |      |
|      |             |      |      |
|      |             |      |      |
|      |             |      |      |
|      |             |      |      |

tolerance  dim. in mm

scale: 2:1 (5:1)

material: SEE NOTES

title: **D-SUB ADAPTER**  
15-37pos.  
Plug / Socket

dwg no: AutoCAD 2006

**16K2A897**

part no: SEE TABLE

**CONEC**

2009 date name

drawn 27.02. Petker

appd. 27.02. Fischer

norm DIN 41652

d-old

DIN-A

3

sh: 1/1

Компания «Life Electronics» занимается поставками электронных компонентов импортного и отечественного производства от производителей и со складов крупных дистрибьюторов Европы, Америки и Азии.

С конца 2013 года компания активно расширяет линейку поставок компонентов по направлению коаксиальный кабель, кварцевые генераторы и конденсаторы (керамические, пленочные, электролитические), за счёт заключения дистрибьюторских договоров

Мы предлагаем:

- Конкурентоспособные цены и скидки постоянным клиентам.
- Специальные условия для постоянных клиентов.
- Подбор аналогов.
- Поставку компонентов в любых объемах, удовлетворяющих вашим потребностям.
- Приемлемые сроки поставки, возможна ускоренная поставка.
- Доставку товара в любую точку России и стран СНГ.
- Комплексную поставку.
- Работу по проектам и поставку образцов.
- Формирование склада под заказчика.
- Сертификаты соответствия на поставляемую продукцию (по желанию клиента).
- Тестирование поставляемой продукции.
- Поставку компонентов, требующих военную и космическую приемку.
- Входной контроль качества.
- Наличие сертификата ISO.

В составе нашей компании организован Конструкторский отдел, призванный помогать разработчикам, и инженерам.

Конструкторский отдел помогает осуществить:

- Регистрацию проекта у производителя компонентов.
- Техническую поддержку проекта.
- Защиту от снятия компонента с производства.
- Оценку стоимости проекта по компонентам.
- Изготовление тестовой платы монтаж и пусконаладочные работы.



Тел: +7 (812) 336 43 04 (многоканальный)  
Email: [org@lifeelectronics.ru](mailto:org@lifeelectronics.ru)