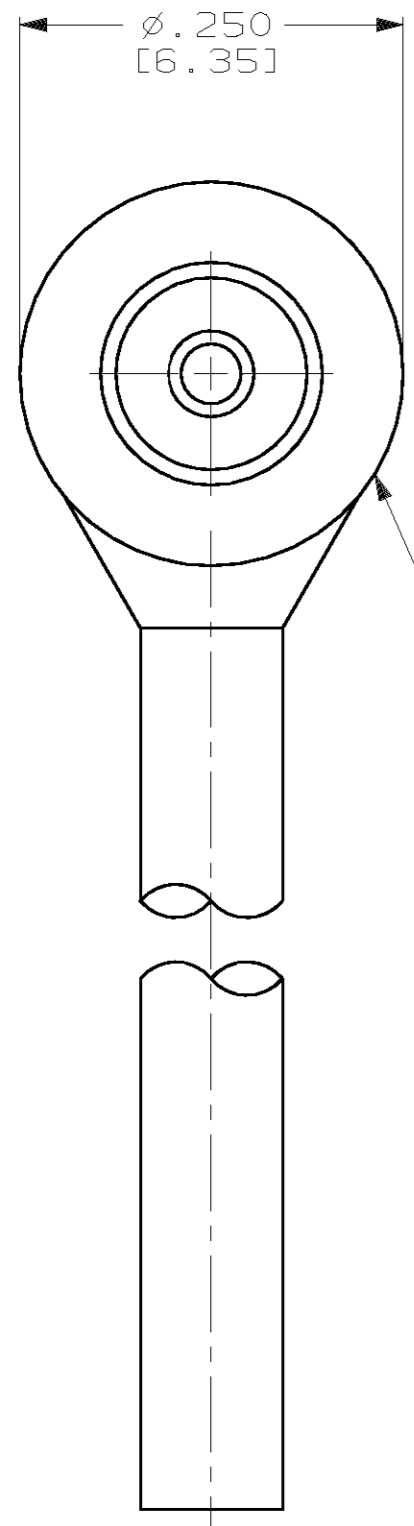


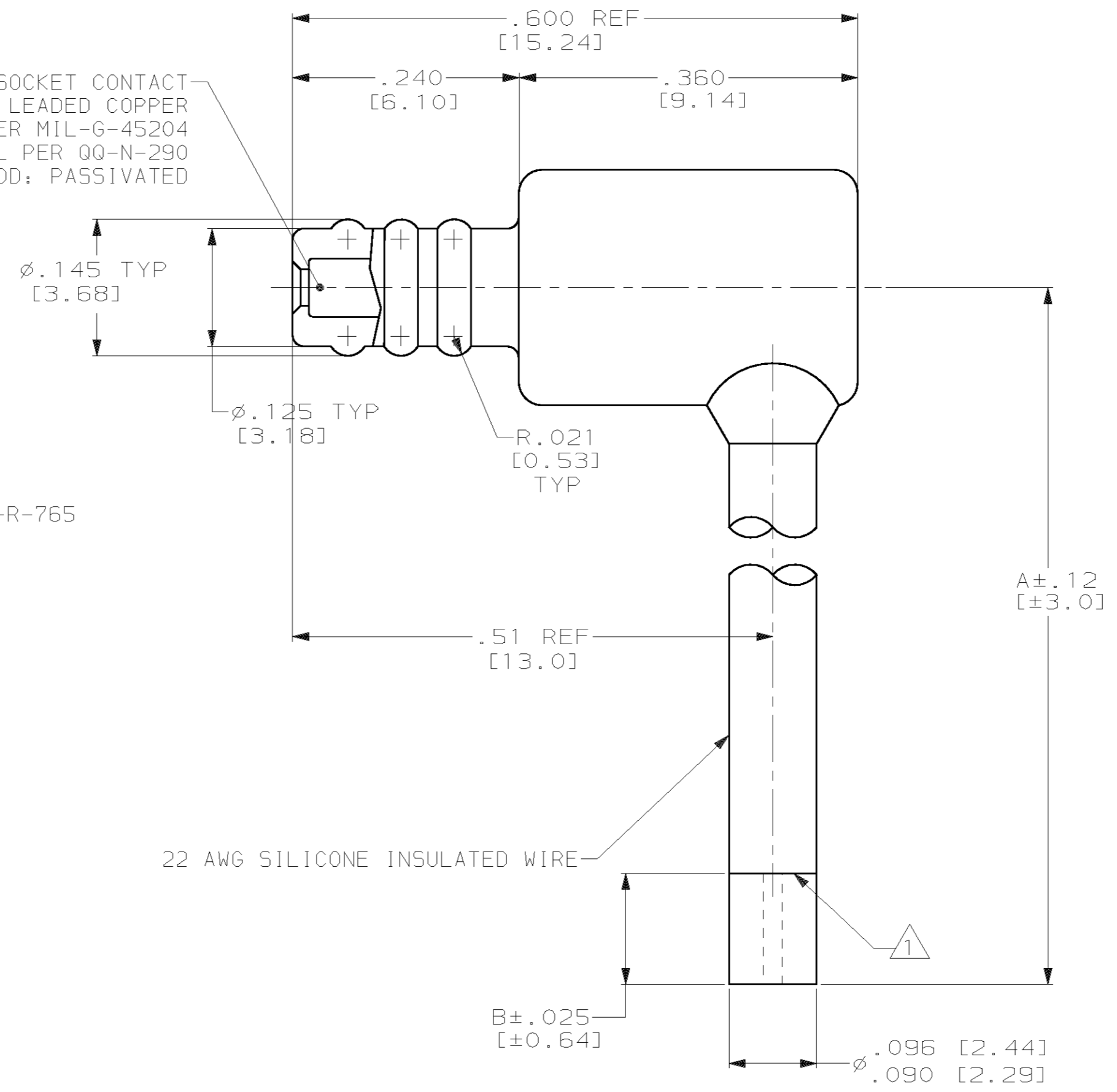
THIS DRAWING IS UNPUBLISHED. RELEASED FOR PUBLICATION .19
 © COPYRIGHT 19 BY AMP INCORPORATED. ALL RIGHTS RESERVED.

LOC	DIST	REVISIONS					
DF	SO	P	LTR	DESCRIPTION	DATE	DWN	APVD
		D		ADD -3 & -4 PER 063D-0299-00	6-00	CT	DE



HOUSING
 MAT'L: SILICONE RUBBER PER ZZ-R-765

SOCKET CONTACT
 MAT'L: LEADED COPPER
 FINISH: GOLD PLATED PER MIL-G-45204
 OVER NICKEL PER QQ-N-290
 HOOD: PASSIVATED



- 1 INSULATION CUT BUT NOT REMOVED.
- 2. MARKED PER MIL-STD-130.

DIM B	DIM A	PART NUMBER
-	4.00 [101.6]	1218134-4
-	8.00 [203.2]	1218134-3
.250 [6.35]	6.63 [168.4]	1218134-2
-	10.00 [254.0]	1218134-1

THIS DRAWING IS A CONTROLLED DOCUMENT.		DWN C.C.THOMAS 1-8-98	AMP AMP Incorporated Harrisburg, PA 17105-3608
DIMENSIONS: INCHES [mm]		CHK D.EABY 1-9-98	
TOLERANCES UNLESS OTHERWISE SPECIFIED:		APVD D.EABY 1-9-98	NAME PLUG ASSY, RGL, LGH
0 PLC \pm -		PRODUCT SPEC	
1 PLC \pm -		APPLICATION SPEC	SIZE A2
2 PLC \pm -		WEIGHT	CAGE CODE 00779
3 PLC $\pm .005$ [0.13]		CUSTOMER DRAWING	DRAWING NO C-1218134
4 PLC \pm -		SCALE 8:1	SHEET 1 OF 1
MATERIAL		FINISH	REV D

1218134

Компания «Life Electronics» занимается поставками электронных компонентов импортного и отечественного производства от производителей и со складов крупных дистрибьюторов Европы, Америки и Азии.

С конца 2013 года компания активно расширяет линейку поставок компонентов по направлению коаксиальный кабель, кварцевые генераторы и конденсаторы (керамические, пленочные, электролитические), за счёт заключения дистрибьюторских договоров

Мы предлагаем:

- Конкурентоспособные цены и скидки постоянным клиентам.
- Специальные условия для постоянных клиентов.
- Подбор аналогов.
- Поставку компонентов в любых объемах, удовлетворяющих вашим потребностям.
- Приемлемые сроки поставки, возможна ускоренная поставка.
- Доставку товара в любую точку России и стран СНГ.
- Комплексную поставку.
- Работу по проектам и поставку образцов.
- Формирование склада под заказчика.
- Сертификаты соответствия на поставляемую продукцию (по желанию клиента).
- Тестирование поставляемой продукции.
- Поставку компонентов, требующих военную и космическую приемку.
- Входной контроль качества.
- Наличие сертификата ISO.

В составе нашей компании организован Конструкторский отдел, призванный помогать разработчикам, и инженерам.

Конструкторский отдел помогает осуществить:

- Регистрацию проекта у производителя компонентов.
- Техническую поддержку проекта.
- Защиту от снятия компонента с производства.
- Оценку стоимости проекта по компонентам.
- Изготовление тестовой платы монтаж и пусконаладочные работы.



Тел: +7 (812) 336 43 04 (многоканальный)

Email: org@lifeelectronics.ru