

3.0V Ultra Miniature SMD TCXO/VCTCXO



Model: FOX914 SERIES

RoHS Compliant / Pb Free

Rev. 8/8/2013

Page 1 of 1

http://www.foxonline.com/need_a_sample.htm

Need a
Sample®

FEATURES

- 3.0V Operation
- 1.5mm Height Max
- Clipped Sine Output
- Low Cost
- Tape and Reel (2,000 pcs. STD)

OPTIONS

- Voltage Control (FOX914E)
- Voltages of 2.5V ~ 2.8V ~ 3.3V

• PART NUMBER SELECTION

Part Number	Model Number	Frequency Stability	Operating Temperature (°C)	Frequency Range (MHz) ¹
490-Frequency-xxxxx	FOX914B	See table	-30 ~ +85	8.000 ~ 40.000
491-Frequency-xxxxx	FOX914E	See table	-30 ~ +85	8.000 ~ 40.000

• ELECTRICAL CHARACTERISTICS

PARAMETERS	MAX (unless otherwise noted)
Frequency Range (Fo)	8.000 ~ 40.000 MHz ¹
Temperature Range	
Operating (T _{OPR}) ³	-30°C ~ +85°C
Storage (T _{STG})	-40°C ~ +85°C
Supply Voltage (V _{DD}) ⁴	3.0V ± 5%
Input Current (I _{DD})	2.0mA
Initial Frequency Tolerance (@ 25°C ± 2°C) (V _c = 1.5V ²)	±1.0PPM
Frequency Stability	
Over Temperature Range ³	±2.5PPM
Over Supply Voltage Change (3.0V ± 5%)	±0.2PPM
Over Load Change (10kΩ ± 10% // 10pF ± 10%)	±0.2PPM
Output Waveform (Clipped Sine)	
Peak-to-Peak Level (V _{p-p})	0.8V Min
Output Load	10kΩ // 10pF ± 10%
Aging per year	±1.0PPM
Pullability ² (V _c = 1.5 ± 1.0V)	±5.0 ~ ±15.0 PPM

¹ Undeveloped frequencies available on an inquiry basis.

² For proper operation, a control voltage (V_c) must be applied to pin 1 on VCTCXOs.

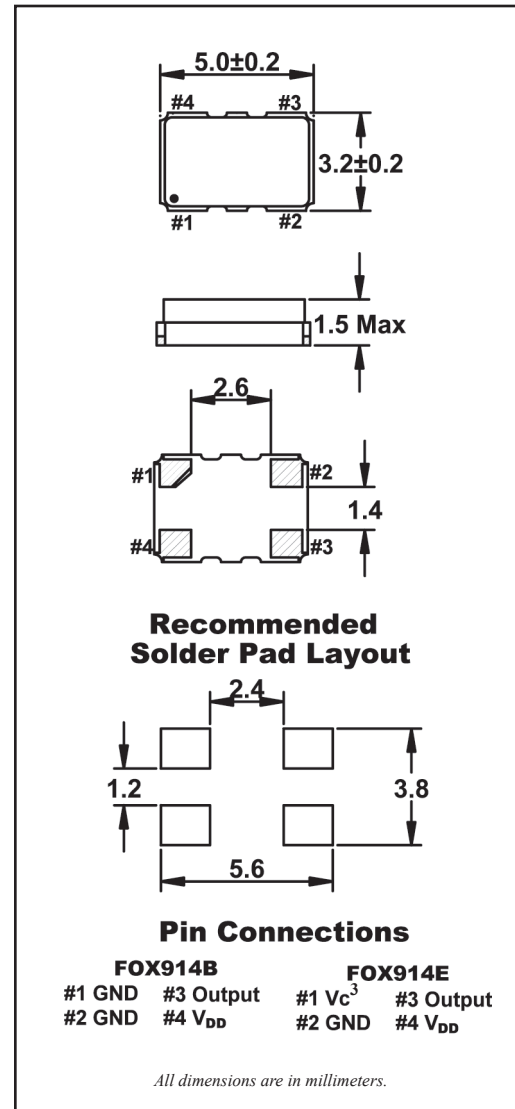
³ Other stabilities/temperature ranges available.

⁴ Other voltages available.

*Dimensional drawing is for reference to critical specifications defined by size measurements. Certain non-critical visual attributes, such as side castellations, reference pin shape, etc. may vary. All specifications subject to change without notice.

• DEVELOPED FREQUENCIES¹

12.600 MHz	19.200 MHz
12.800 MHz	19.440 MHz
13.000 MHz	19.680 MHz
13.824 MHz	19.800 MHz
14.400 MHz	20.000 MHz
14.850 MHz	26.000 MHz
16.800 MHz	



Компания «Life Electronics» занимается поставками электронных компонентов импортного и отечественного производства от производителей и со складов крупных дистрибьюторов Европы, Америки и Азии.

С конца 2013 года компания активно расширяет линейку поставок компонентов по направлению коаксиальный кабель, кварцевые генераторы и конденсаторы (керамические, пленочные, электролитические), за счёт заключения дистрибьюторских договоров

Мы предлагаем:

- Конкурентоспособные цены и скидки постоянным клиентам.
- Специальные условия для постоянных клиентов.
- Подбор аналогов.
- Поставку компонентов в любых объемах, удовлетворяющих вашим потребностям.
- Приемлемые сроки поставки, возможна ускоренная поставка.
- Доставку товара в любую точку России и стран СНГ.
- Комплексную поставку.
- Работу по проектам и поставку образцов.
- Формирование склада под заказчика.
- Сертификаты соответствия на поставляемую продукцию (по желанию клиента).
- Тестирование поставляемой продукции.
- Поставку компонентов, требующих военную и космическую приемку.
- Входной контроль качества.
- Наличие сертификата ISO.

В составе нашей компании организован Конструкторский отдел, призванный помогать разработчикам, и инженерам.

Конструкторский отдел помогает осуществить:

- Регистрацию проекта у производителя компонентов.
- Техническую поддержку проекта.
- Защиту от снятия компонента с производства.
- Оценку стоимости проекта по компонентам.
- Изготовление тестовой платы монтаж и пусконаладочные работы.



Тел: +7 (812) 336 43 04 (многоканальный)

Email: org@lifeelectronics.ru