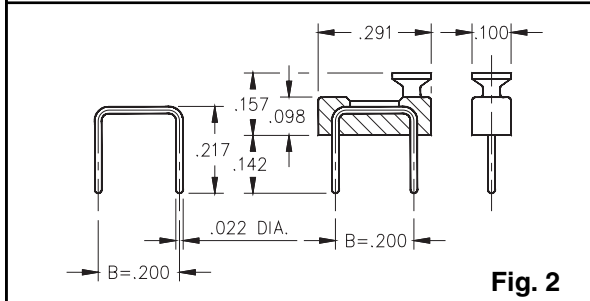
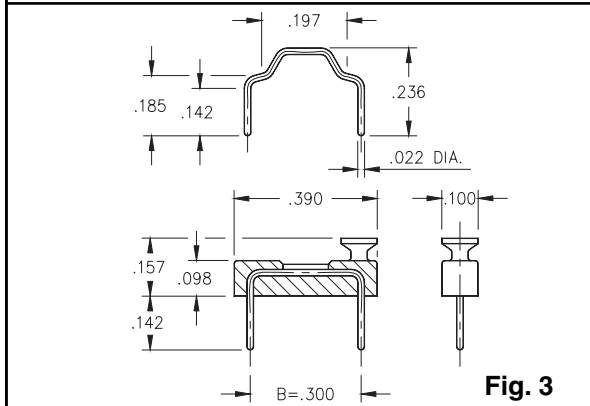


**Fig. 1**



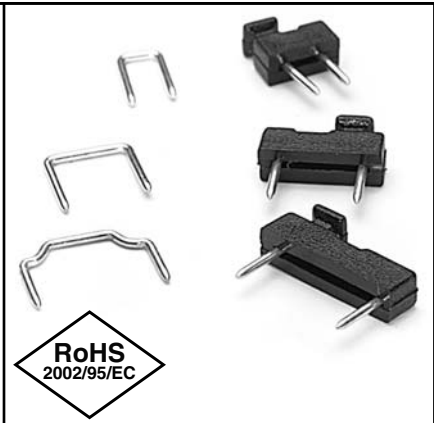
**Fig. 2**



**Fig. 3**

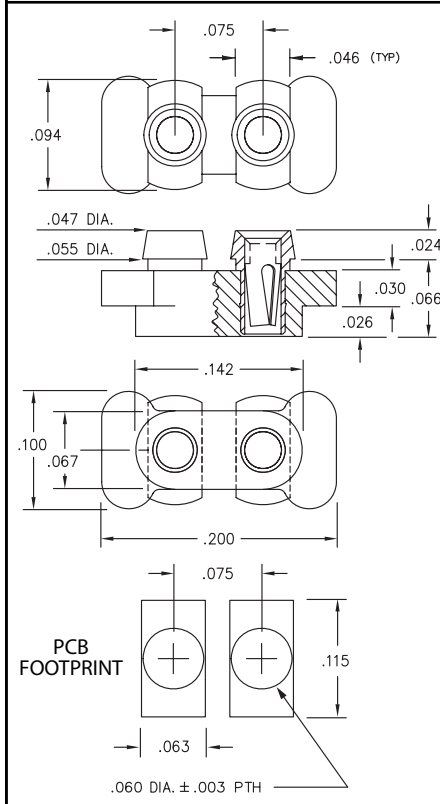
- Male shorting jumpers are available with or without insulator and have .022" diameter pins with .100", .200" or .300" center spacing.
- Insulator materials are not high temperature.

*For Electrical,  
 Mechanical & Environmental  
 Data, See pg. 4*

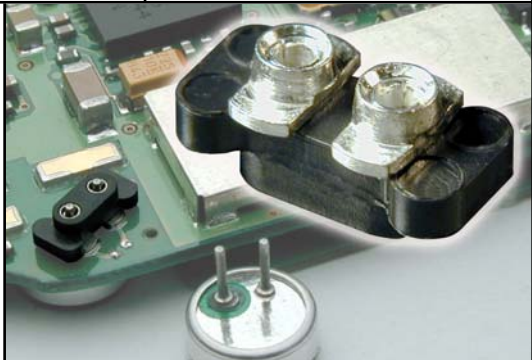


**Ordering Information**

<b>Fig. 1</b>	<b>Male Shorting Jumper .100" Spacing</b>	
	<b>Color / Style</b>	<b>Plating 10μ" Au ◊</b>
	Black	999-11-210-10-000000
	Not Insulated	999-11-110-10-000000
<b>Fig. 2</b>	<b>Male Shorting Jumper .200" Spacing</b>	
	<b>Color / Style</b>	<b>Plating 10μ" Au ◊</b>
	Black	999-11-220-10-000000
	Not Insulated	999-11-112-10-000000
<b>Fig. 3</b>	<b>Male Shorting Jumper .300" Spacing</b>	
	<b>Color / Style</b>	<b>Plating 10μ" Au ◊</b>
	Black	999-11-230-10-000000
	Not Insulated	999-11-113-10-000000



- Series 388 microphone socket is a bottom entry socket for microphones having Ø.018" pins on .075" centers.
- Designed to be surface mount and intrusive reflow soldered.
- Insulator is high temp. Nylon 46, rated UL 94 V-0.
- Series 388 use MM #8874 pins. See page 130 for details.



**Microphone Socket**

**Ordering Information**

*XX=Plating Code  
 See Below*

**388-XX-102-11-740800** (Discrete socket)

→ **Plating Code**

**388-XX-102-11-740799**

(Supplied on 12mm wide carrier tape per EIA-481: 6,500 per 13" reel)

SPECIFY PLATING CODE XX=				<b>99</b>			<b>44 ◊</b>
Sleeve (Pin)				200μ" Sn/Pb			200μ" Sn
Contact (Clip)				200μ" Sn/Pb			200μ" Sn

Компания «Life Electronics» занимается поставками электронных компонентов импортного и отечественного производства от производителей и со складов крупных дистрибьюторов Европы, Америки и Азии.

С конца 2013 года компания активно расширяет линейку поставок компонентов по направлению коаксиальный кабель, кварцевые генераторы и конденсаторы (керамические, пленочные, электролитические), за счёт заключения дистрибьюторских договоров

Мы предлагаем:

- Конкурентоспособные цены и скидки постоянным клиентам.
- Специальные условия для постоянных клиентов.
- Подбор аналогов.
- Поставку компонентов в любых объемах, удовлетворяющих вашим потребностям.
- Приемлемые сроки поставки, возможна ускоренная поставка.
- Доставку товара в любую точку России и стран СНГ.
- Комплексную поставку.
- Работу по проектам и поставку образцов.
- Формирование склада под заказчика.
- Сертификаты соответствия на поставляемую продукцию (по желанию клиента).
- Тестирование поставляемой продукции.
- Поставку компонентов, требующих военную и космическую приемку.
- Входной контроль качества.
- Наличие сертификата ISO.

В составе нашей компании организован Конструкторский отдел, призванный помогать разработчикам, и инженерам.

Конструкторский отдел помогает осуществить:

- Регистрацию проекта у производителя компонентов.
- Техническую поддержку проекта.
- Защиту от снятия компонента с производства.
- Оценку стоимости проекта по компонентам.
- Изготовление тестовой платы монтаж и пусконаладочные работы.



Тел: +7 (812) 336 43 04 (многоканальный)  
Email: [org@lifeelectronics.ru](mailto:org@lifeelectronics.ru)