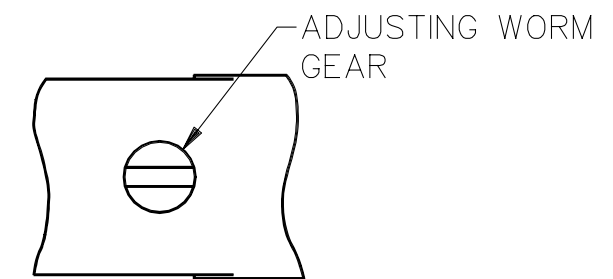
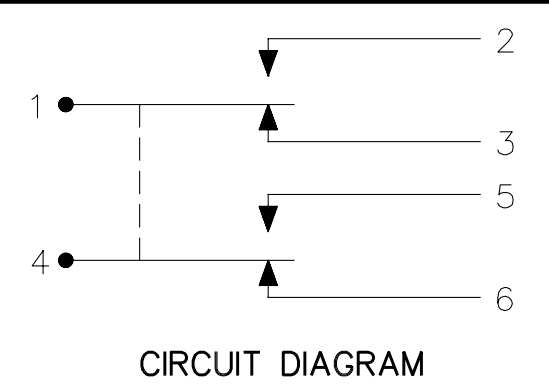


ROLLER LEVER MAY BE ADJUSTED FOR AN INFINITE NUMBER OF POSITIONS THRU 360°. ADJUSTMENT IS MADE BY LOOSENING THE LOCK NUT AND THEN THE SCREW AND TURNING GEAR UNTIL LEVER IS IN DESIRED POSITION. SCREW AND LOCK NUT ON SHAFT IS THEN TIGHTENED TO POSITIVELY LOCK LEVER IN POSITION.

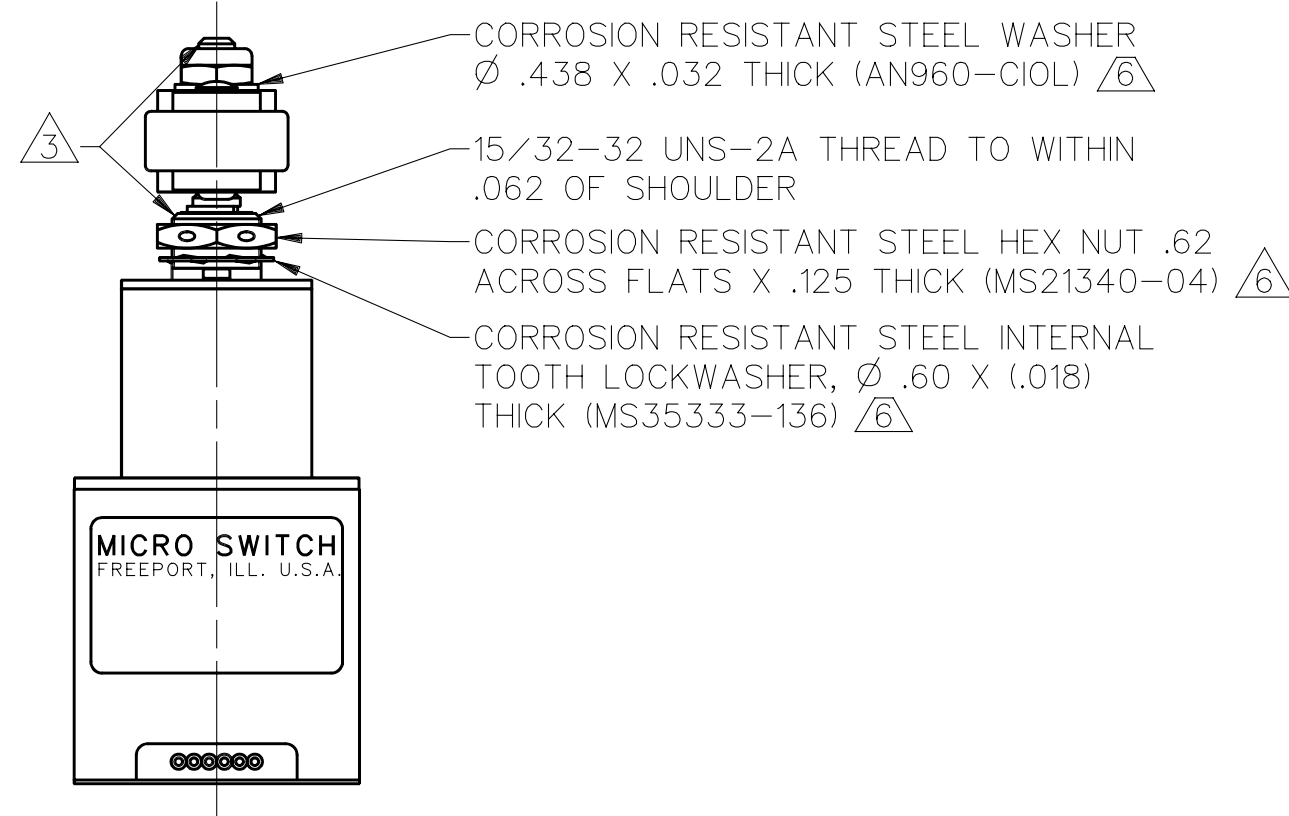
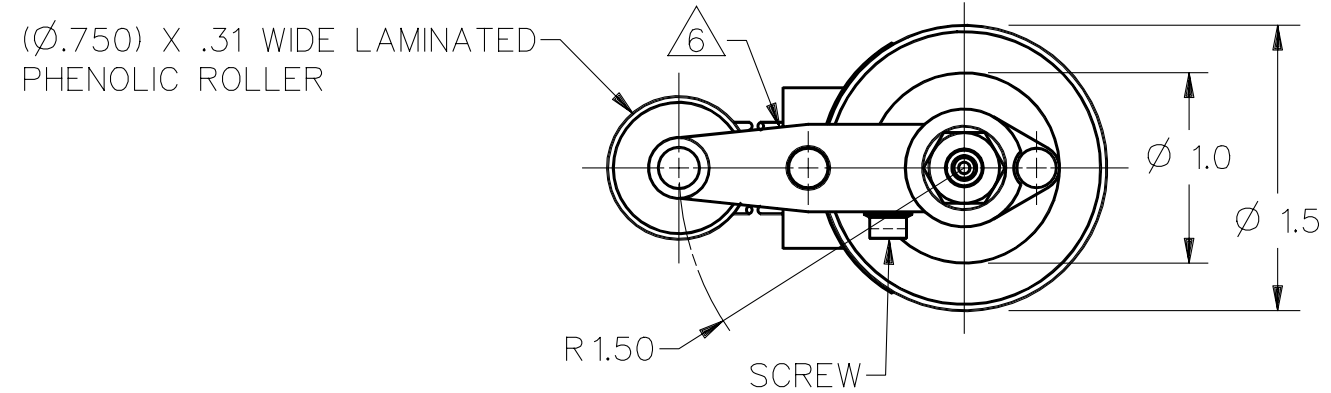
LEVER ADJUSTMENT DETAIL
SCALE 2:1



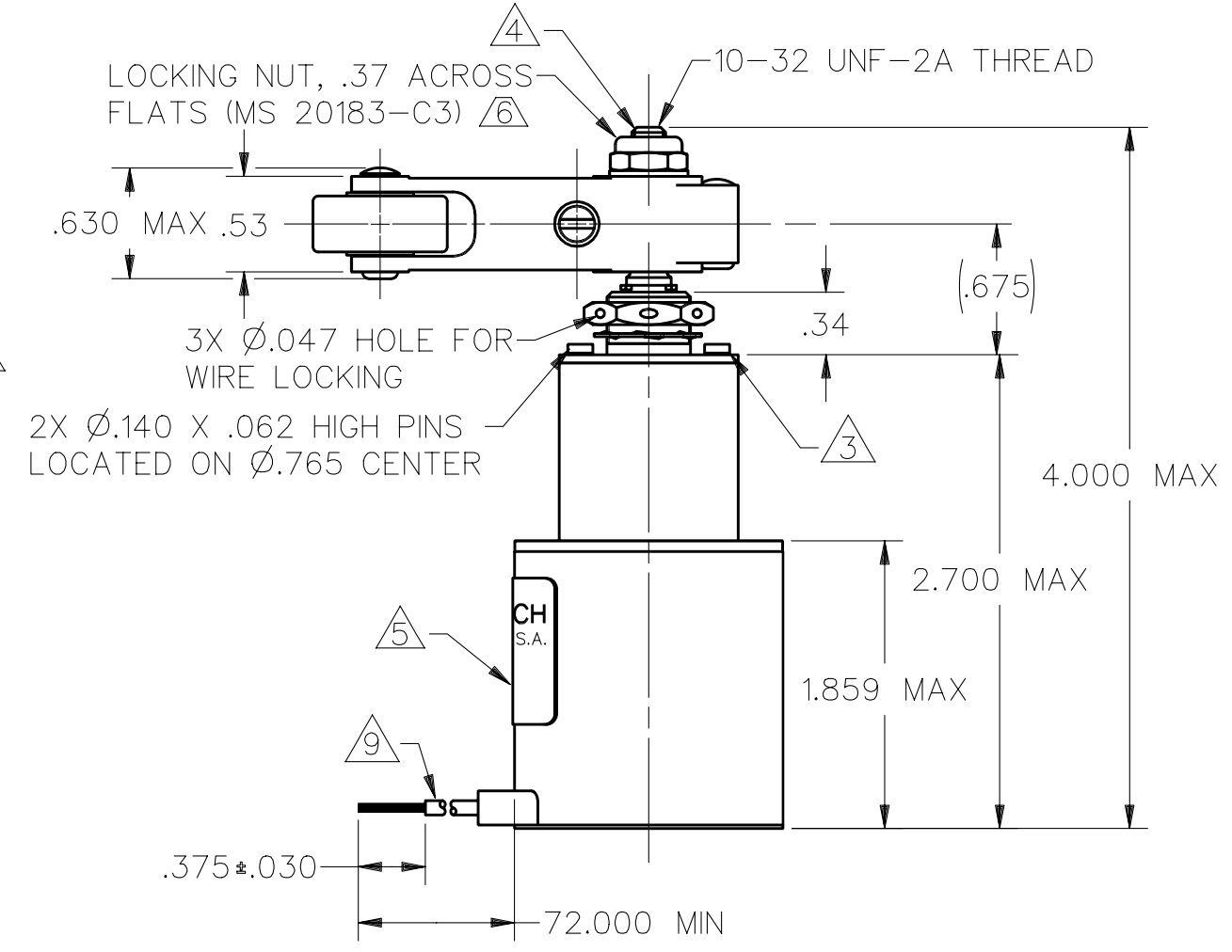
VIEW A-A
SCALE 2:1

NOTES

- 1 - CORROSION RESISTANT STEEL ENCLOSURE
- 2 - SWITCH SEALED PER MIL-S-8805, SYMBOL 4
- 3 CORROSION RESISTANT STEEL SHAFT, BUSHING AND PINS
- 4 DO NOT APPLY MORE THAN 20-25 INCH-POUNDS OF TORQUE WHEN TIGHTENING LOCKING NUT
- 5 CIRCUIT DIAGRAM, CATALOG LISTING AND MILITARY STANDARD NO. MS 21320-4 ARE SHOWN ON NAMEPLATE
- 6 HARDWARE MAY BE PACKAGED UNASSEMBLED PER MIL-S-8805
- 7 .050 WIDE X .050 DEEP SLOT
- 8 Ø.037 HOLE FOR WIRE LOCKING
- 9 6X NO 18 LEAD WIRE IN ACCORDANCE WITH SPEC MIL-W-22759/7 PERMANENTLY MARKED AT 3" INTERVALS OR LESS WITH SWITCH CIRCUIT IDENTIFICATION NUMBER FOLLOWED BY WIRE GAUGE NO (1-18, 2-18 ETC)



- CORROSION RESISTANT STEEL WASHER Ø .438 X .032 THICK (AN960-CIOL) 6
- 15/32-32 UNS-2A THREAD TO WITHIN .062 OF SHOULDER
- CORROSION RESISTANT STEEL HEX NUT .62 ACROSS FLATS X .125 THICK (MS21340-04) 6
- CORROSION RESISTANT STEEL INTERNAL TOOTH LOCKWASHER, Ø .60 X (.018) THICK (MS35333-136) 6



32EN1-6

M

30

REV	NO	DATE	BY	CHK	DESCRIPTION
A	CO	76965	G.R.		7 DEC 93
B	CO	78255	MAM		31 AUG 94
C	CO	83019	J.A.K.		3 OCT 96

CHARACTERISTICS	
OPERATING TORQUE	12-25 IN LB
RELEASE TORQUE	4 IN LB MIN
PRETRAVEL	SEE DETAIL
DIFFERENTIAL TRAVEL	
OVERTRAVEL	
FREE POSITION	
FULL OVERTRAVEL TORQUE	40 IN-LB MAX

ELECTRICAL DATA		
CONTACT ARRANGEMENT (SEE CIRCUIT DIAGRAM)		
LOAD	28 VDC	
	SEA LEVEL	50,000 FT
RES	10	10
IND	6	3
MOTOR	6	

MASTER REDUCED ANSI Y14.5M-1982 APPLIES

THIS DRAWING COVERS A PROPRIETARY ITEM AND IS THE PROPERTY OF MICRO SWITCH, A DIVISION OF HONEYWELL. THIS DRAWING IS NOT TO BE COPIED OR USED WITHOUT THE APPROVAL OF MICRO SWITCH.

MICRO SWITCH
a Honeywell Division

SWITCH-ENCLOSED

CATALOG LISTING
32EN1-6
MILITARY STD PART NUMBER
MS21320-4

THIRD ANGLE PROJECTION	
SCALE FULL	
DO NOT SCALE PRINT	
UNLESS OTHERWISE SPECIFIED TOLERANCES ARE	
ONE PLACE	(.0) ±.030
TWO PLACES	(.00) ±.015
THREE PLACES	(.000) ±.005
ANGLES	±
WEIGHT 15.5 OZ	

DDM/CAD

GRT 17 DEC 93

Компания «Life Electronics» занимается поставками электронных компонентов импортного и отечественного производства от производителей и со складов крупных дистрибьюторов Европы, Америки и Азии.

С конца 2013 года компания активно расширяет линейку поставок компонентов по направлению коаксиальный кабель, кварцевые генераторы и конденсаторы (керамические, пленочные, электролитические), за счёт заключения дистрибьюторских договоров

Мы предлагаем:

- Конкуренспособные цены и скидки постоянным клиентам.
- Специальные условия для постоянных клиентов.
- Подбор аналогов.
- Поставку компонентов в любых объемах, удовлетворяющих вашим потребностям.
- Приемлемые сроки поставки, возможна ускоренная поставка.
- Доставку товара в любую точку России и стран СНГ.
- Комплексную поставку.
- Работу по проектам и поставку образцов.
- Формирование склада под заказчика.
- Сертификаты соответствия на поставляемую продукцию (по желанию клиента).
- Тестирование поставляемой продукции.
- Поставку компонентов, требующих военную и космическую приемку.
- Входной контроль качества.
- Наличие сертификата ISO.

В составе нашей компании организован Конструкторский отдел, призванный помогать разработчикам, и инженерам.

Конструкторский отдел помогает осуществить:

- Регистрацию проекта у производителя компонентов.
- Техническую поддержку проекта.
- Защиту от снятия компонента с производства.
- Оценку стоимости проекта по компонентам.
- Изготовление тестовой платы монтаж и пусконаладочные работы.



Тел: +7 (812) 336 43 04 (многоканальный)

Email: org@lifeelectronics.ru