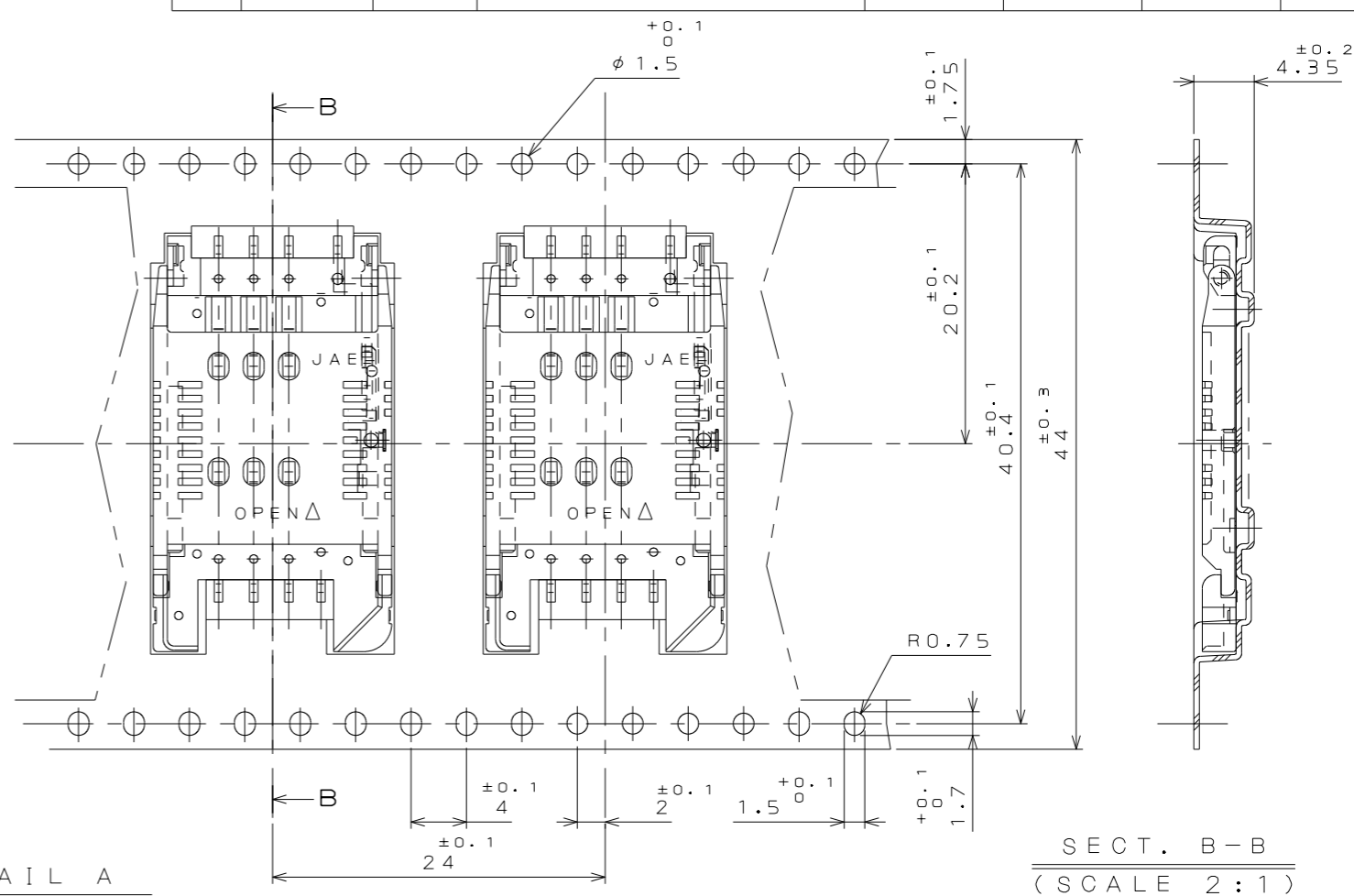
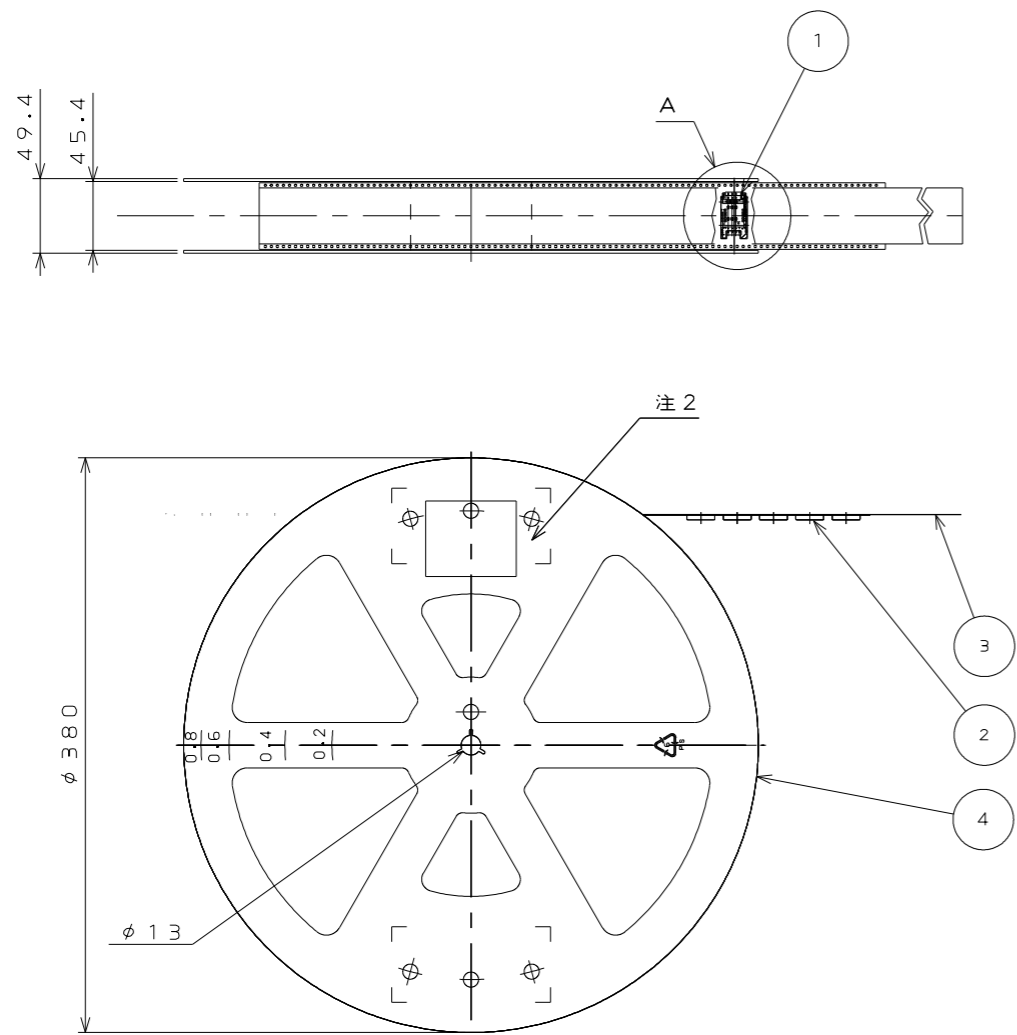


012611RS
('ON ΘNIMVARD) 台巻理図

REFERENCE ONLY
JAE

版数 VER.	年月日 DATE	CN NO.	変更内容 DESCRIPTION	製図 DR.	担当 CHK.	査閲 APPD.	承認 APPD.



DETAIL A
(SCALE 2:1)

SECT. B-B
(SCALE 2:1)

NOTE 1. SUFFIX "R900" OF THE PART NUMBER INDICATES THAT 900 PCS. OF SF7W008S1A CONNECTORS ARE ACCOMMODATED IN ONE REEL.

2. THE LABEL SHALL BE PUT AS INDICATED, AND DESCRIPTION, Q'ty, Lot No. AND EMBOSS CODE ARE SHOWN.

DESCRIPTION : SF7W008S1AR900
Q'ty : 900pcs
Lot No. : YYMMDD-* (*: REEL No.)
EMBOSS CODE : TB4424

TAPE WIDTH PITCH

3. REFER TO THE DRAWING, SJ036169 (TITLE: SF7W008S1A) FOR THE DIMENSIONS OF THE CONNECTOR.

注 1. "SF7W008S1AR900" は 収納数 900 個入りのリールに収納された品名を表す。

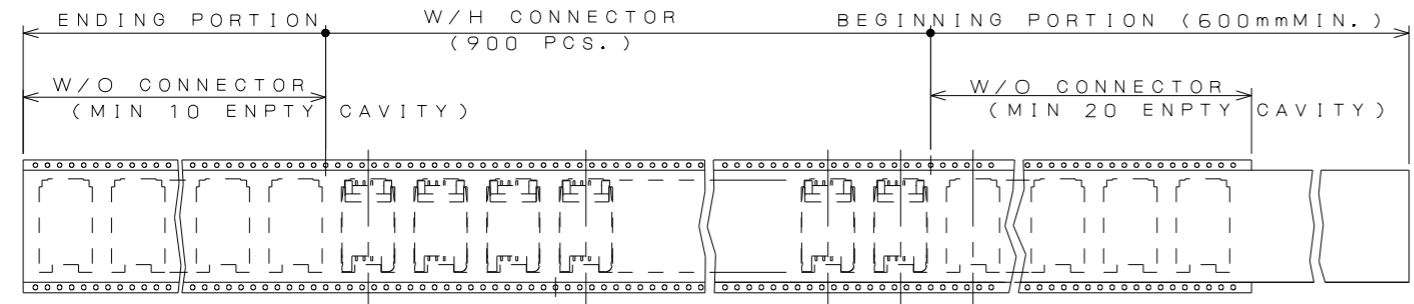
2. 図示の位置にラベルが貼り付けられ、品名、数量、ロット番号、エンボスコードが記載される。

品名 : SF7W008S1AR900
数量 : 900ヶ
ロット番号 : YYMMDD-* (*: REEL No.)
エンボスコード : TB4424

TAPE WIDTH PITCH

3. コネクタ寸法は A036169 (SF7W008S1A) 参照。

4	REEL	—	PLASTIC	—	—	—
3	COVER TAPE	—	POLYESTER	—	—	—
2	CARRIER TAPE	—	PS	—	—	—
1	CONNECTOR	900	—	—	—	SF7W008S1A SJ036169 (NOTE 3)
符号 NO.	名称 DESCRIPTION	個数 QTY.	材 料 MATERIAL	仕 上 FINISH	備 考 REMARKS	
仕様書 (SPECIFICATION)	JACS-1680	第1版 (ORIGINAL DATE) 25.Jul.2017	尺 度 (SCALE) 1:5	シ リ ー ズ (SERIES) SF7	日本航空電子工業株式会社 JAPAN AVIATION ELECTRONICS INDUSTRY, LTD.	図面番号 (DRAWING NO.) SJ119210
一般差 (GENERAL TOLERANCE)	—	製 図 DR.	名 称 (TITLE) SF7W008S1AR900			
寸法 (DIMENSION)	±0.8	担 当 CHK.	—			
	× ±0.4	査 閲 APPD.	—			
	×× ±0.1	承 認 APPD.	—			
	××× ±	—	—		質 量 (MASS)	



Mouser Electronics

Authorized Distributor

Click to View Pricing, Inventory, Delivery & Lifecycle Information:

[JAE Electronics:](#)

[SF7W008S1AR900](#)

Компания «Life Electronics» занимается поставками электронных компонентов импортного и отечественного производства от производителей и со складов крупных дистрибьюторов Европы, Америки и Азии.

С конца 2013 года компания активно расширяет линейку поставок компонентов по направлению коаксиальный кабель, кварцевые генераторы и конденсаторы (керамические, пленочные, электролитические), за счёт заключения дистрибьюторских договоров

Мы предлагаем:

- Конкурентоспособные цены и скидки постоянным клиентам.
- Специальные условия для постоянных клиентов.
- Подбор аналогов.
- Поставку компонентов в любых объемах, удовлетворяющих вашим потребностям.
- Приемлемые сроки поставки, возможна ускоренная поставка.
- Доставку товара в любую точку России и стран СНГ.
- Комплексную поставку.
- Работу по проектам и поставку образцов.
- Формирование склада под заказчика.
- Сертификаты соответствия на поставляемую продукцию (по желанию клиента).
- Тестирование поставляемой продукции.
- Поставку компонентов, требующих военную и космическую приемку.
- Входной контроль качества.
- Наличие сертификата ISO.

В составе нашей компании организован Конструкторский отдел, призванный помогать разработчикам, и инженерам.

Конструкторский отдел помогает осуществить:

- Регистрацию проекта у производителя компонентов.
- Техническую поддержку проекта.
- Защиту от снятия компонента с производства.
- Оценку стоимости проекта по компонентам.
- Изготовление тестовой платы монтаж и пусконаладочные работы.



Тел: +7 (812) 336 43 04 (многоканальный)

Email: org@lifeelectronics.ru