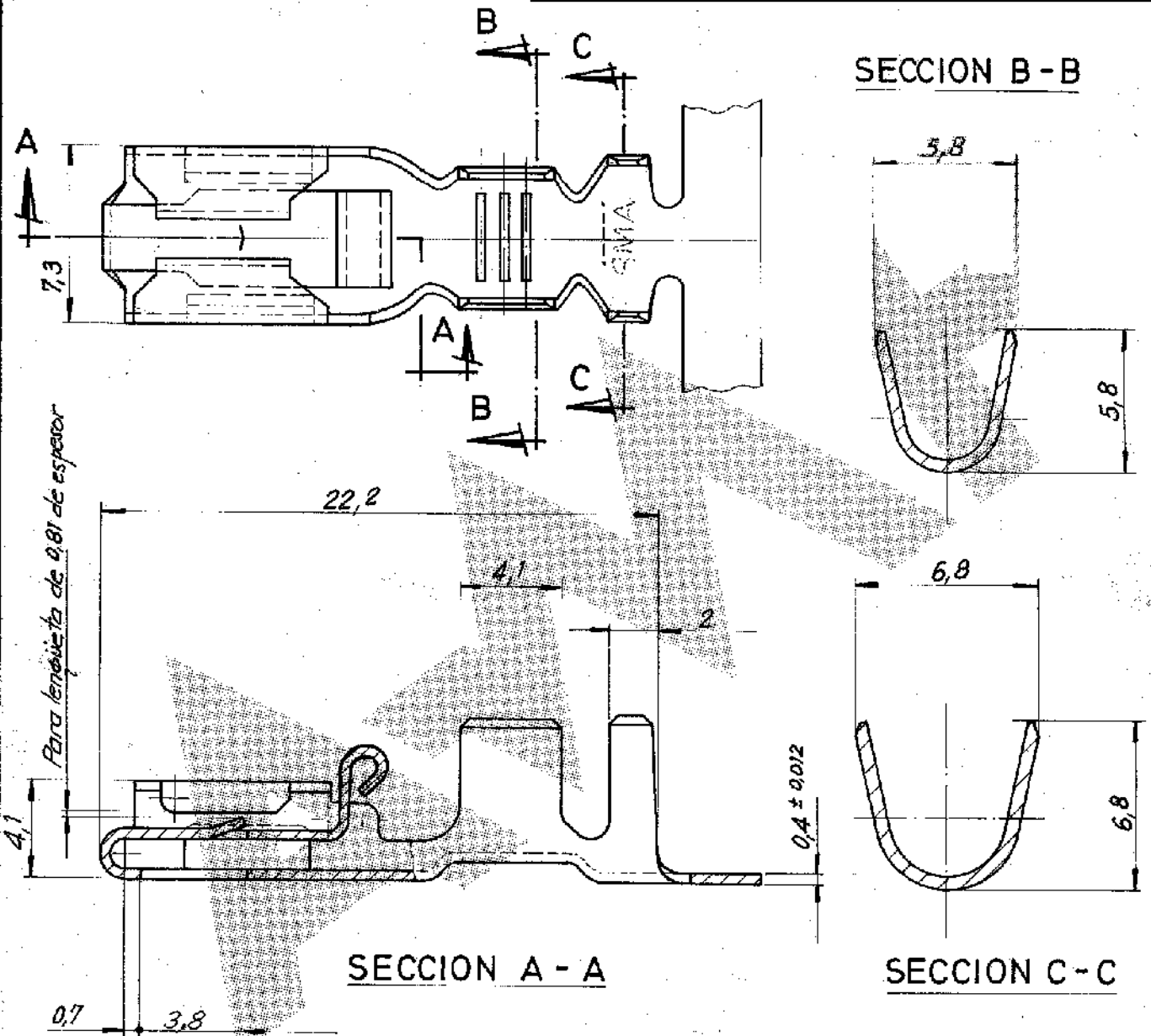


NUMERO 790 319

DIBUJADO EN PROYECCIONES AMERICANAS EUROPEAS

REV	DESCRIPTION	DATE	DW	APPV
F1	REVISED PER ECO-10-000445	22JAN10	KK	HMR
G	SEE ECR-11-006271	25MAR11	JS	LB



- 1 OBSOLETE PARTS: OBSOLETE CIS STREAMLINING PER D.RENAUD/D.SINISI
- 2 WIRE CRIMP 6500 CMA MINIMUM

Tolerancia general $\pm 0,38 / \pm 1^\circ$

PLANO DE CLIENTE SOLO PARA REFERENCIA

OBS	790319-6	LATON	PLATEADO
OBS	790319-7	BRONCE FOSF.	PLATEADO
▲	790319-6	BRONCE FOSF.	PLATEADO
	790319-5	BRONCE FOSF.	PRE-ESTANADO
	790319-4	BRONCE FOSF.	
	790319-3	Latón	Pre-estirado
	790319-1	Latón	



GAMA HILO	GAMA AISLANTE	PRIMER USO
3,3 - 6 m/m ²	3A - 5,1 mm ²	
Escala	LOC	N.º
	AL	A
N.º ORDEN		790 319
MATERIAL		
ACABADO		
DIB.	FECHA	REV.
JRM	16-9-80	4/5/81
COMP.	FECHA	REV.
	4/5/83	F 6500-0018-99
NOMBRE		
RECEPTACULO POSITIVE LOCK		

DIMENSIONES EN M.M.

LOCC AL

DIST. 2

Компания «Life Electronics» занимается поставками электронных компонентов импортного и отечественного производства от производителей и со складов крупных дистрибьюторов Европы, Америки и Азии.

С конца 2013 года компания активно расширяет линейку поставок компонентов по направлению коаксиальный кабель, кварцевые генераторы и конденсаторы (керамические, пленочные, электролитические), за счёт заключения дистрибьюторских договоров

Мы предлагаем:

- Конкурентоспособные цены и скидки постоянным клиентам.
- Специальные условия для постоянных клиентов.
- Подбор аналогов.
- Поставку компонентов в любых объемах, удовлетворяющих вашим потребностям.
- Приемлемые сроки поставки, возможна ускоренная поставка.
- Доставку товара в любую точку России и стран СНГ.
- Комплексную поставку.
- Работу по проектам и поставку образцов.
- Формирование склада под заказчика.
- Сертификаты соответствия на поставляемую продукцию (по желанию клиента).
- Тестирование поставляемой продукции.
- Поставку компонентов, требующих военную и космическую приемку.
- Входной контроль качества.
- Наличие сертификата ISO.

В составе нашей компании организован Конструкторский отдел, призванный помогать разработчикам, и инженерам.

Конструкторский отдел помогает осуществить:

- Регистрацию проекта у производителя компонентов.
- Техническую поддержку проекта.
- Защиту от снятия компонента с производства.
- Оценку стоимости проекта по компонентам.
- Изготовление тестовой платы монтаж и пусконаладочные работы.



Тел: +7 (812) 336 43 04 (многоканальный)
Email: org@lifeelectronics.ru