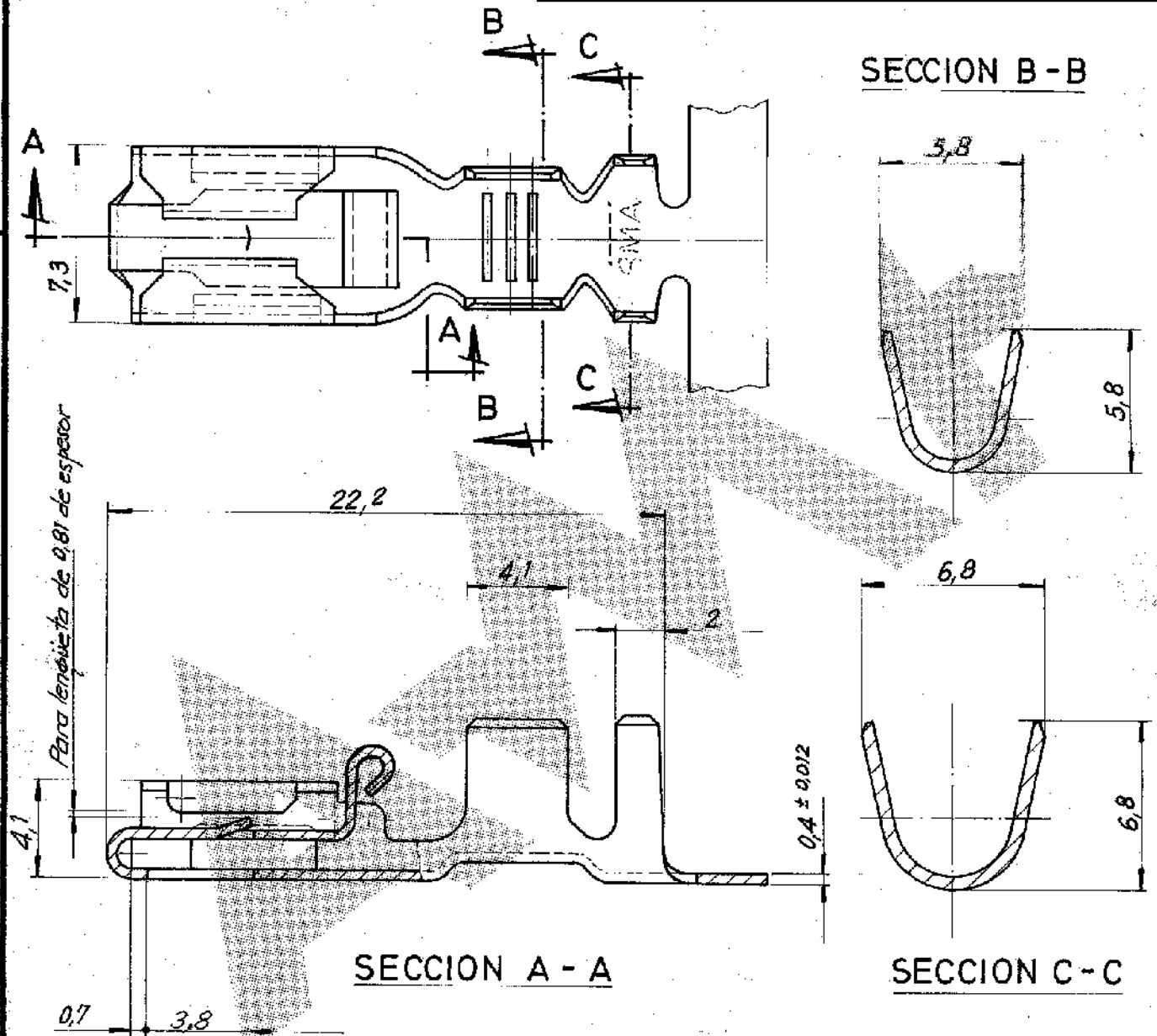


NUMERO 790 319

DIBUJADO EN PROYECCIONES

AMERICANAS
EUROPEAS

| REV | DESCRIPTION | DATE | DW | APPV |
|-----|---------------------------|---------|----|------|
| F1 | REVISED PER ECO-10-000445 | 22JAN10 | KK | HMR |
| G | SEE ECR-11-006271 | 25MAR11 | JS | LB |



- 1 OBSOLETE PARTS: OBSOLETE CIS STREAMLINING PER D.RENAUD/D.SINISI
- 2 WIRE CRIMP 6500 CMA MINIMUM

Tolerancia general $\pm 0,38 / \pm 1^\circ$

PLANO DE CLIENTE SOLO PARA REFERENCIA

| | | | |
|-----|----------|--------------|--------------|
| OBS | 790319-6 | LATON | PLATEADO |
| OBS | 790319-7 | BRONCE FOSF. | PLATEADO |
| △ | 790319-6 | BRONCE FOSF. | PLATEADO |
| | 790319-5 | BRONCE FOSF. | PRE-ESTANADO |
| | 790319-4 | BRONCE FOSF. | |
| | 790319-3 | Latón | Pre-estirado |
| | 790319-1 | Latón | |



| | | |
|---------------------------|--------------------------|------------|
| GAMA HILO | GAMA AISLANTE | PRIMER USO |
| 3,3 - 6 m/m ² | 3A - 5,1 mm ² | |
| Escala | LOC | N.º |
| | AL | A |
| N.º ORDEN | | 790 319 |
| MATERIAL | | |
| ACABADO | | |
| DIB. | | FECHA |
| COMP. | | FECHA |
| REV. | | FECHA |
| F 6500-0018-99 | | |
| NOMBRE | | |
| RECEPTACULO POSITIVE LOCK | | |
| REV. | G | |

DIMENSIONES EN M.M.

LOCC AL

DIST. 2

Компания «Life Electronics» занимается поставками электронных компонентов импортного и отечественного производства от производителей и со складов крупных дистрибьюторов Европы, Америки и Азии.

С конца 2013 года компания активно расширяет линейку поставок компонентов по направлению коаксиальный кабель, кварцевые генераторы и конденсаторы (керамические, пленочные, электролитические), за счёт заключения дистрибьюторских договоров

Мы предлагаем:

- Конкурентоспособные цены и скидки постоянным клиентам.
- Специальные условия для постоянных клиентов.
- Подбор аналогов.
- Поставку компонентов в любых объемах, удовлетворяющих вашим потребностям.
- Приемлемые сроки поставки, возможна ускоренная поставка.
- Доставку товара в любую точку России и стран СНГ.
- Комплексную поставку.
- Работу по проектам и поставку образцов.
- Формирование склада под заказчика.
- Сертификаты соответствия на поставляемую продукцию (по желанию клиента).
- Тестирование поставляемой продукции.
- Поставку компонентов, требующих военную и космическую приемку.
- Входной контроль качества.
- Наличие сертификата ISO.

В составе нашей компании организован Конструкторский отдел, призванный помогать разработчикам, и инженерам.

Конструкторский отдел помогает осуществить:

- Регистрацию проекта у производителя компонентов.
- Техническую поддержку проекта.
- Защиту от снятия компонента с производства.
- Оценку стоимости проекта по компонентам.
- Изготовление тестовой платы монтаж и пусконаладочные работы.



Тел: +7 (812) 336 43 04 (многоканальный)
Email: org@lifeelectronics.ru