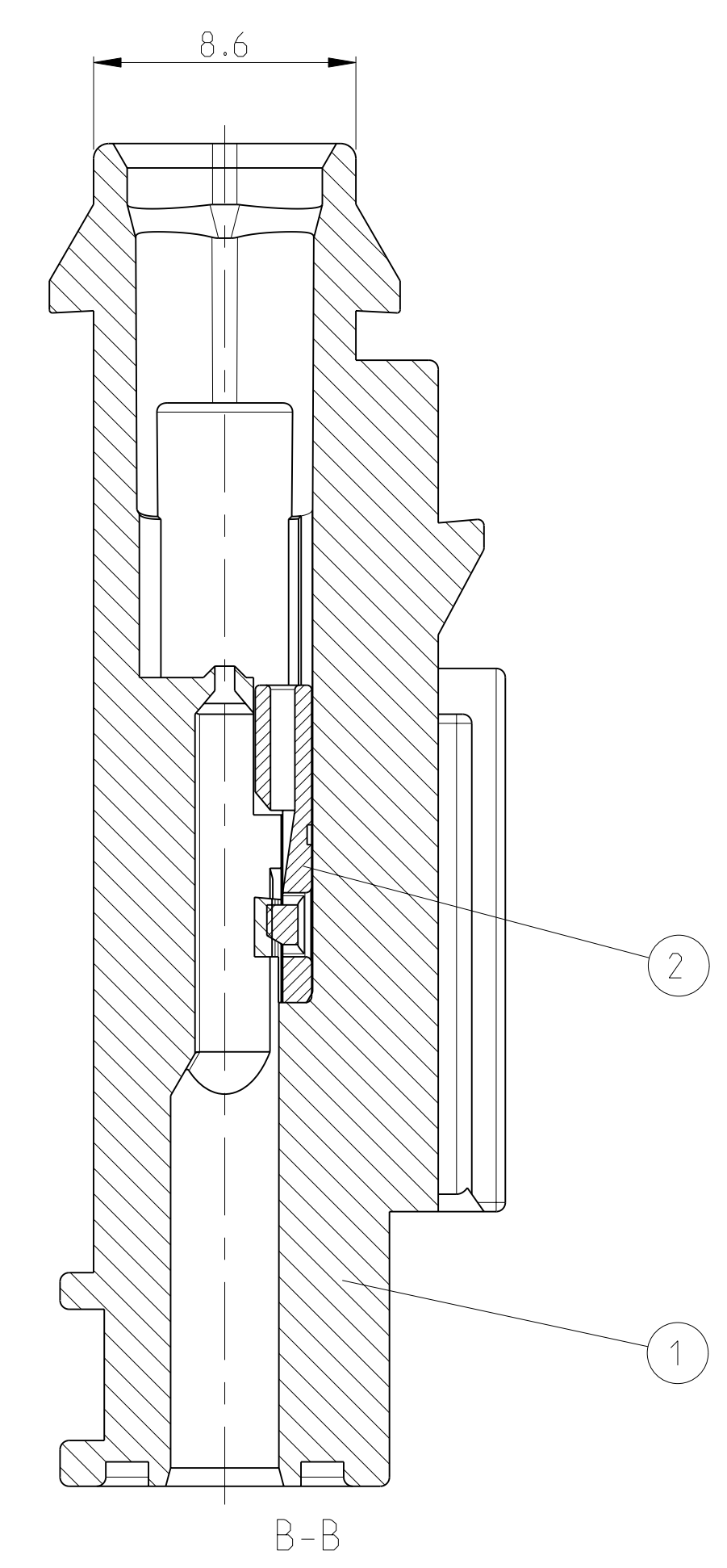
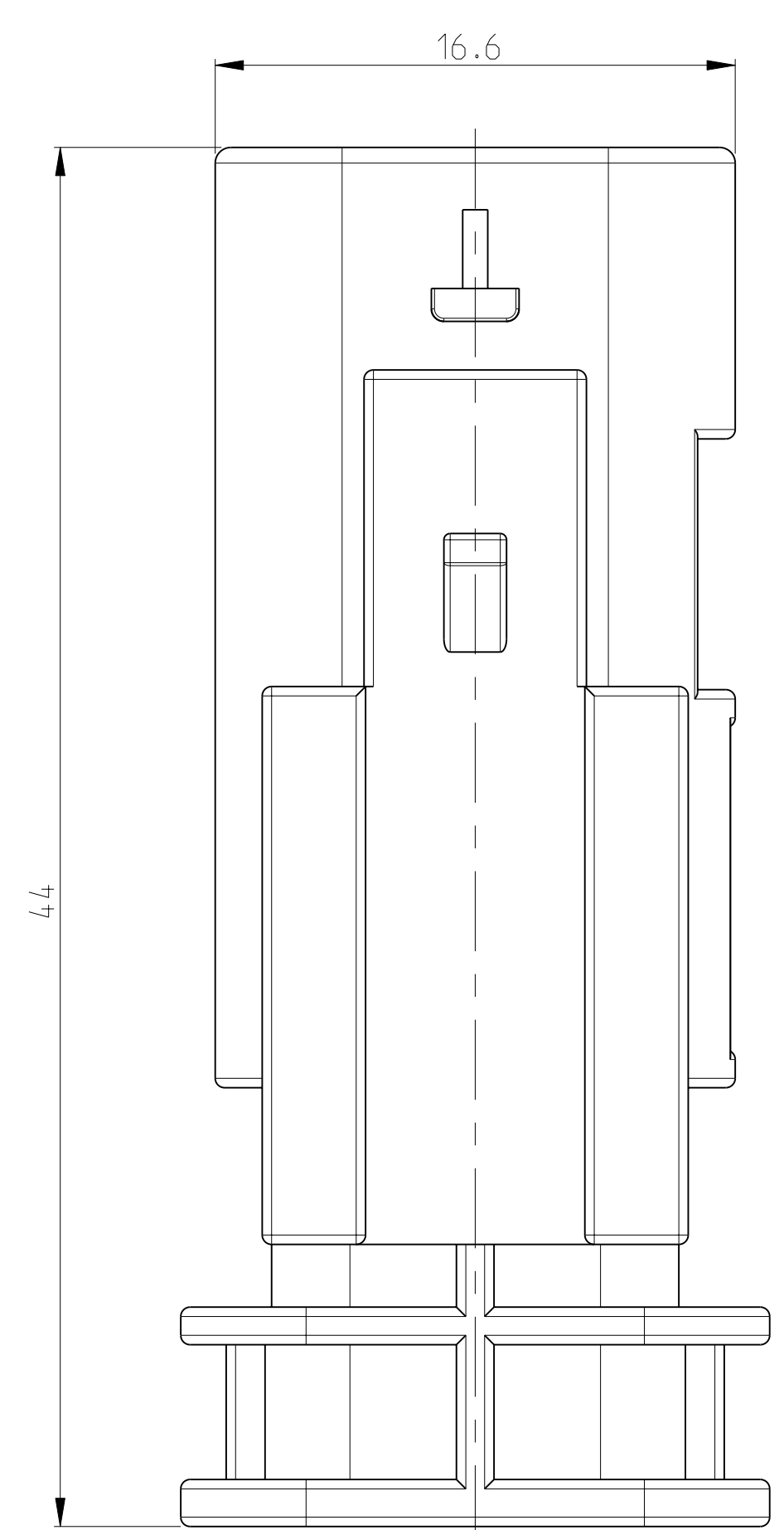
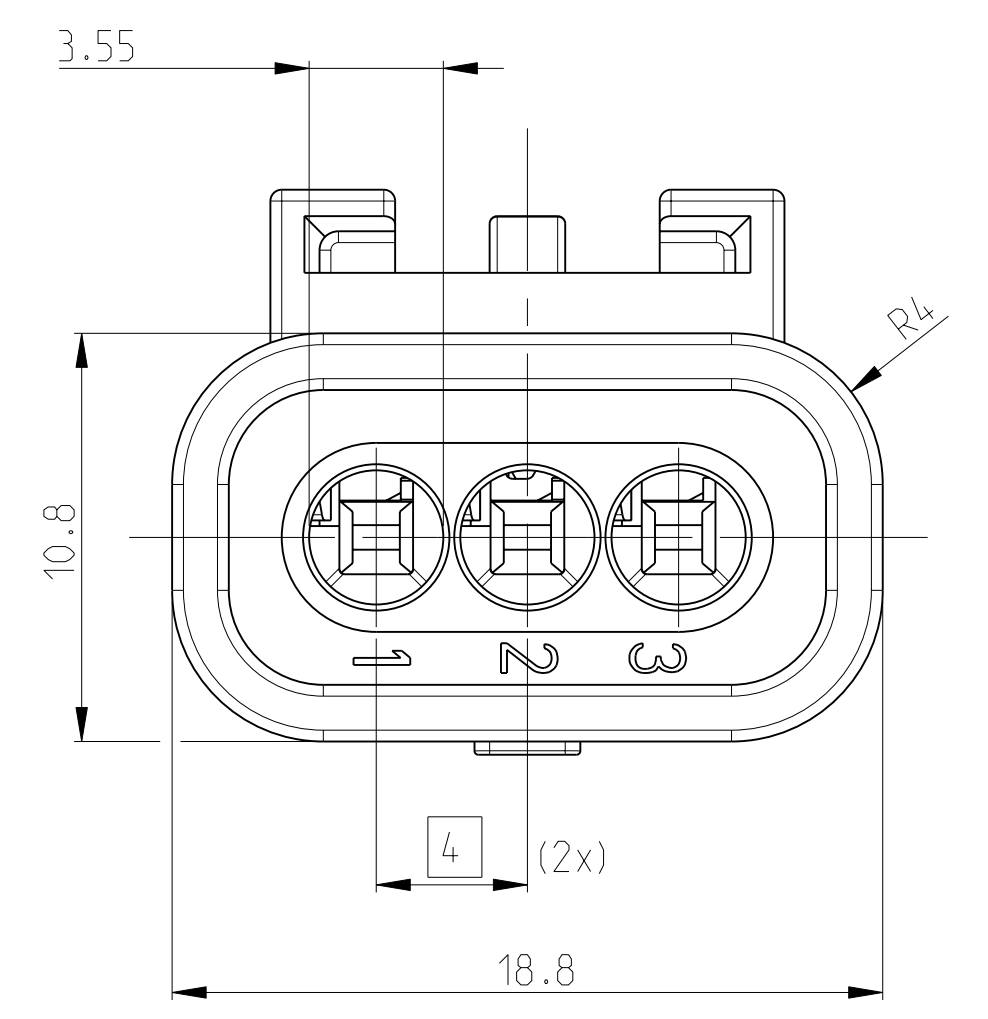
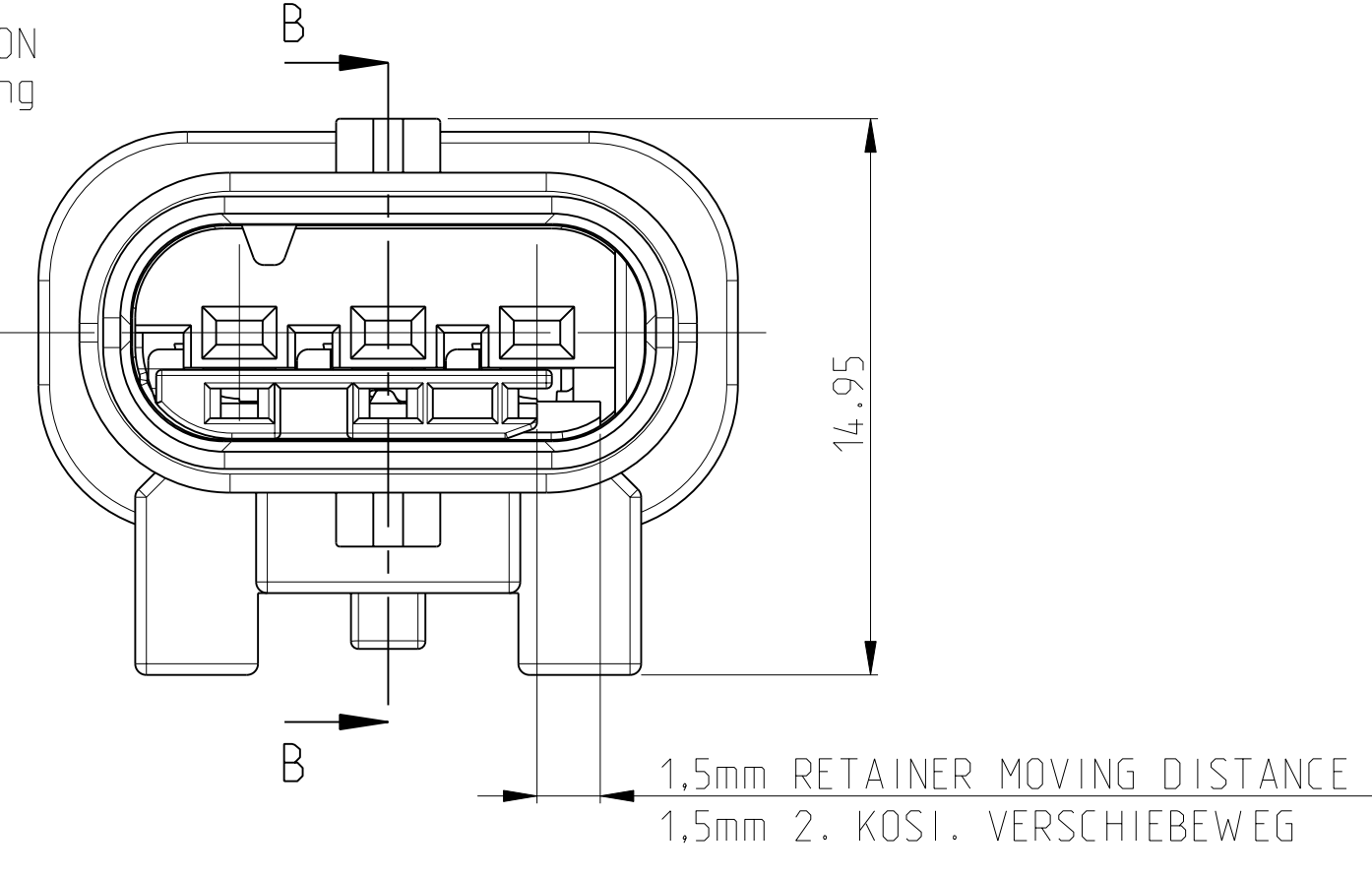


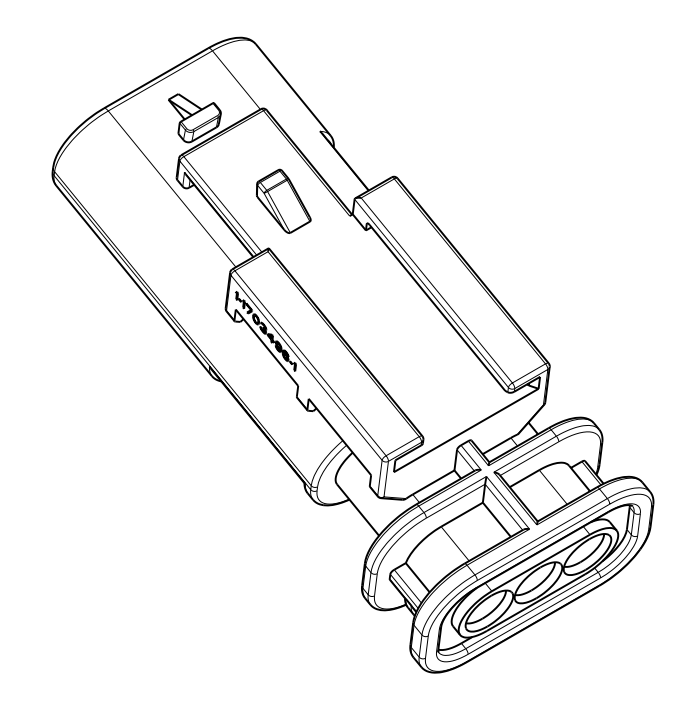
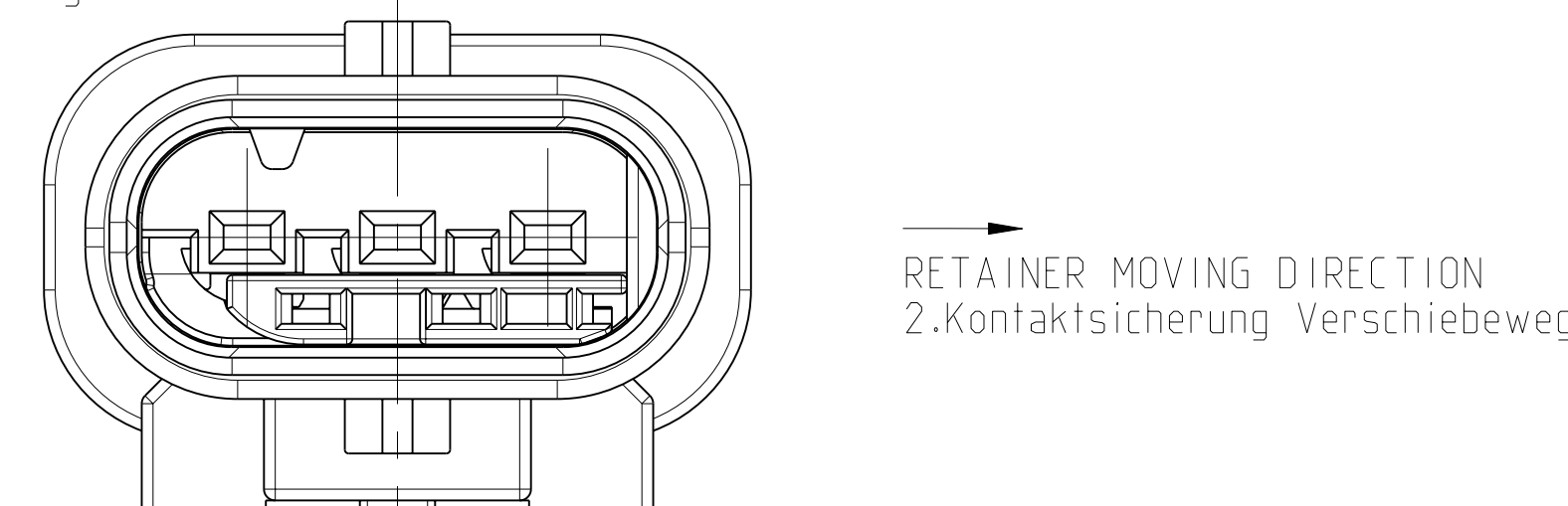
SHOWN 1-1703494-1



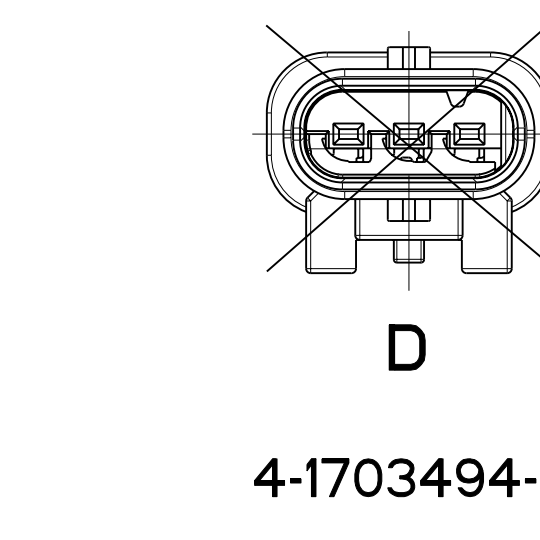
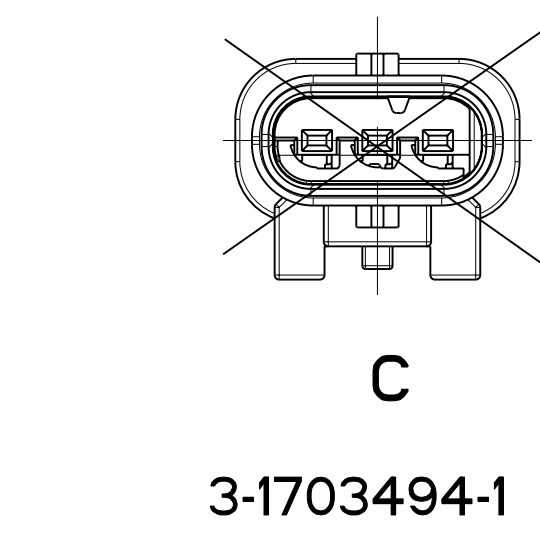
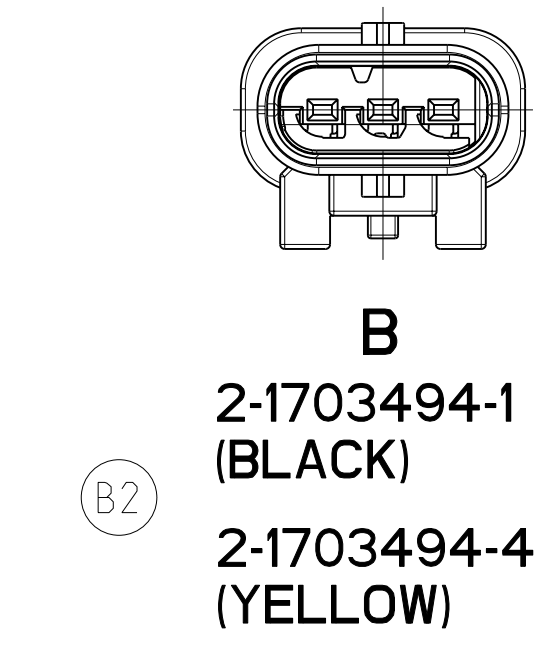
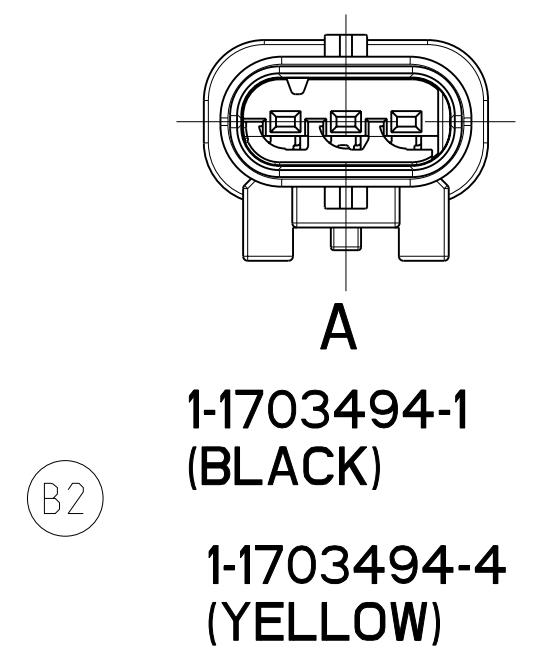
RETAINER IN PRE LOCKED POSITION
Kontaktsicherung in Vorraststellung



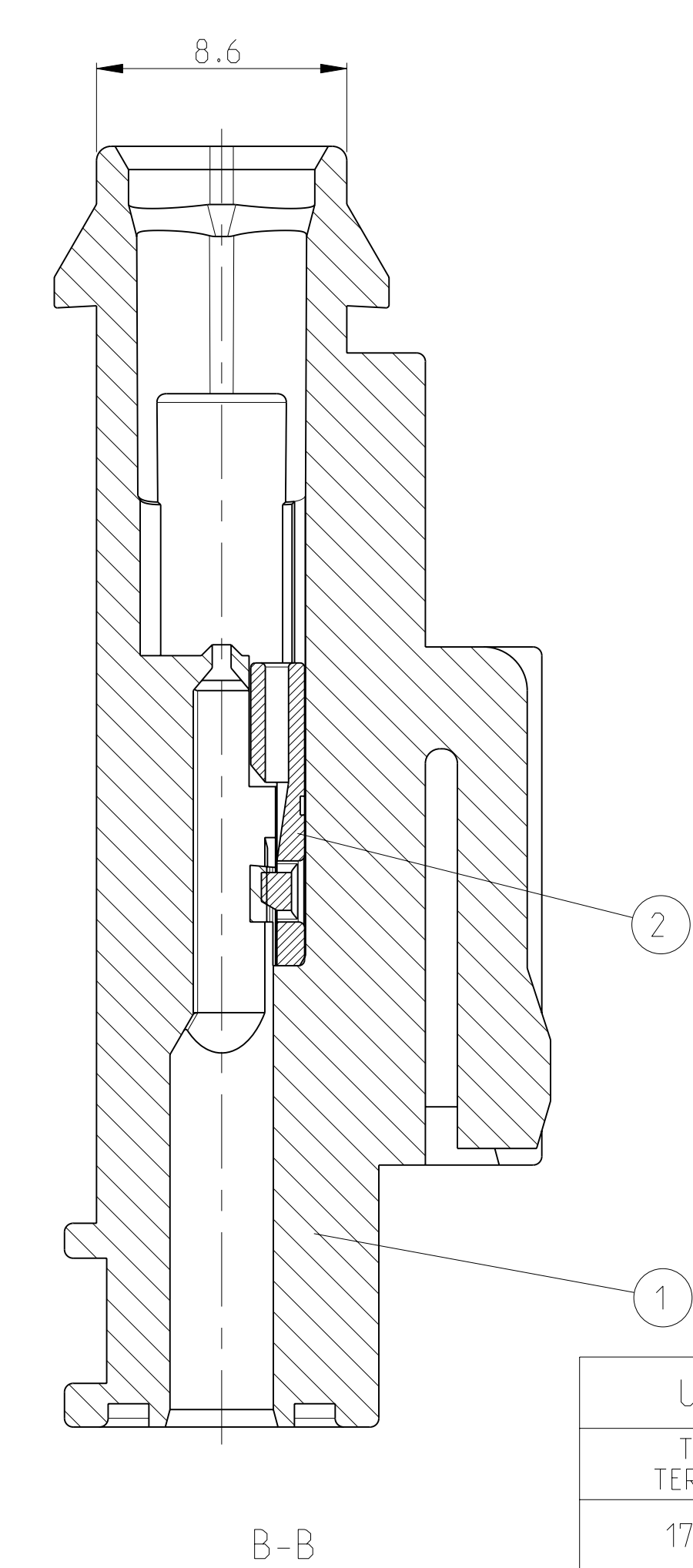
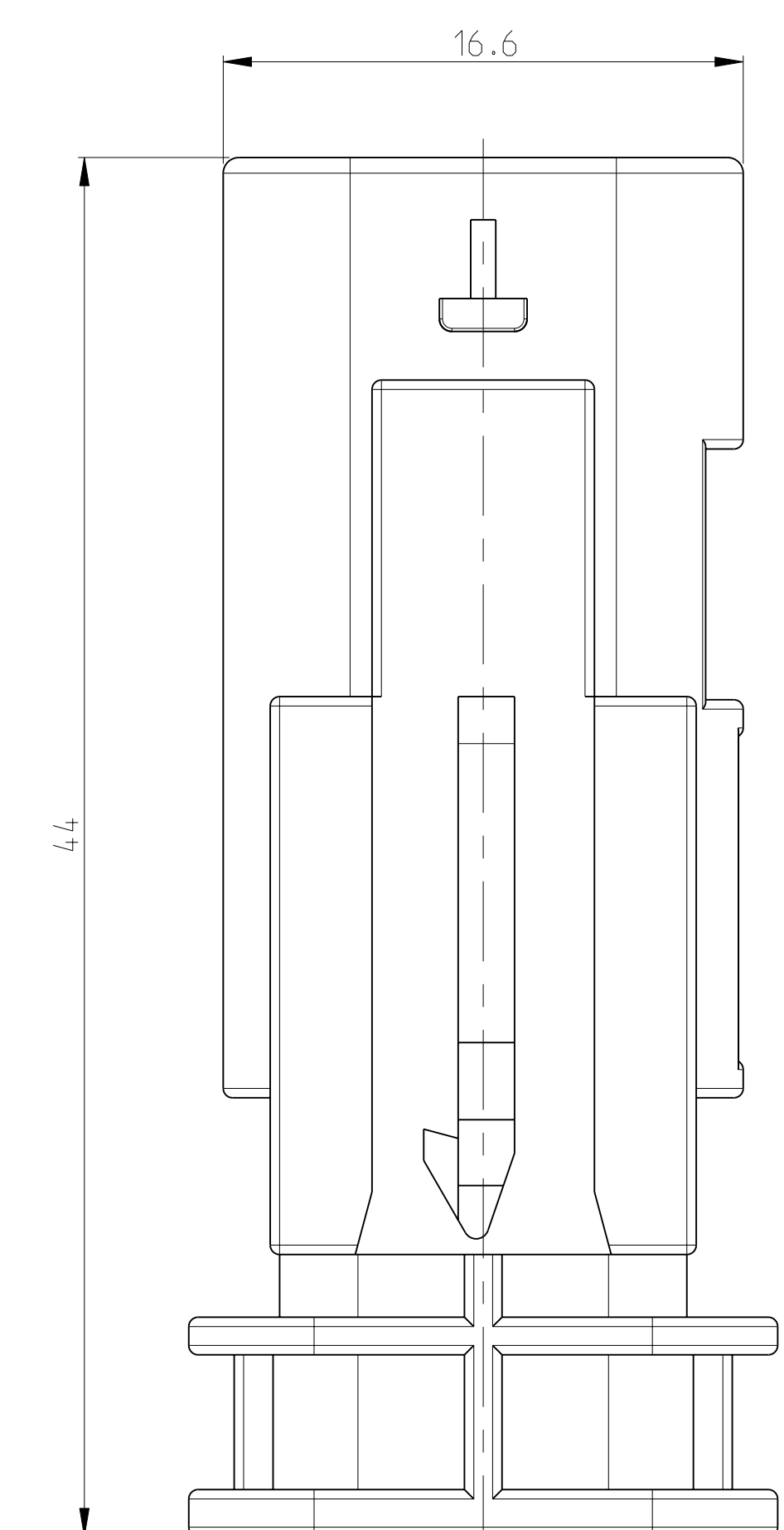
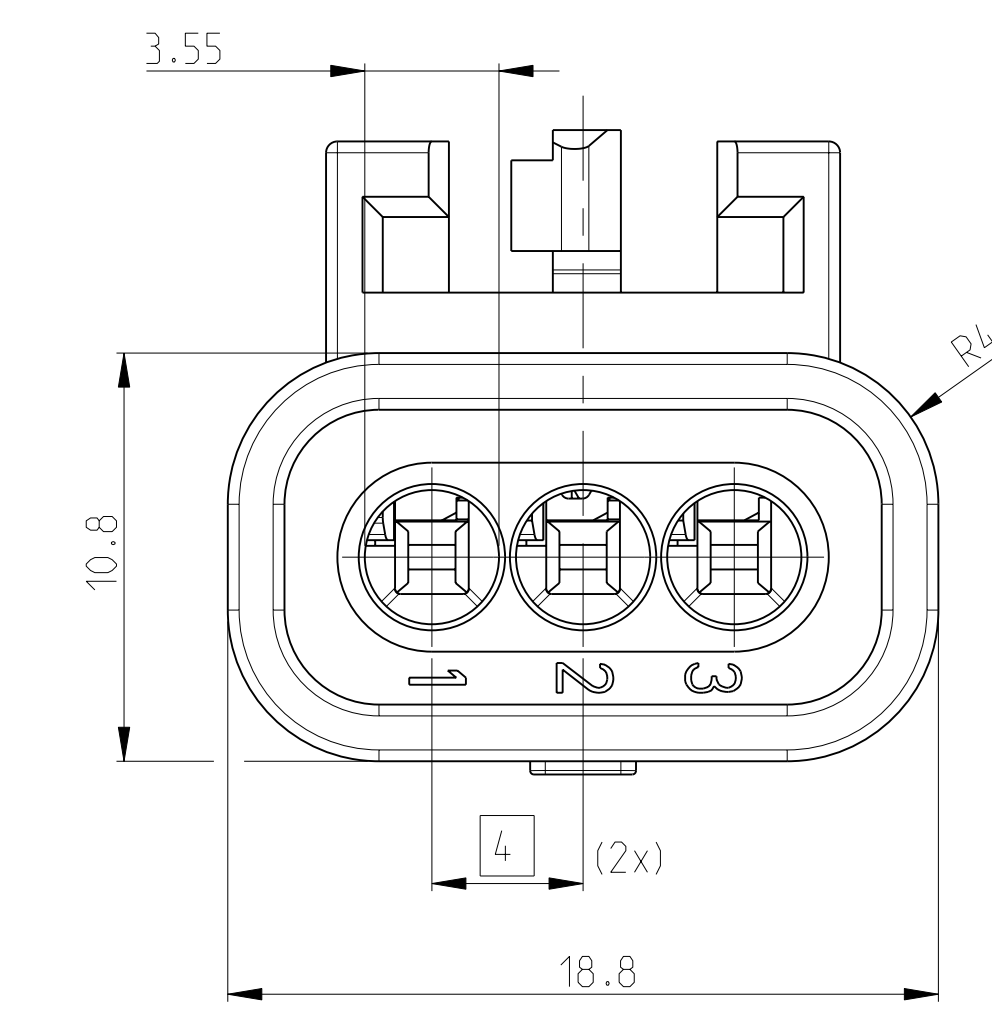
RETAINER IN FINAL LOCKED POSITION
2.Kontaktsicherung in Endraststellung



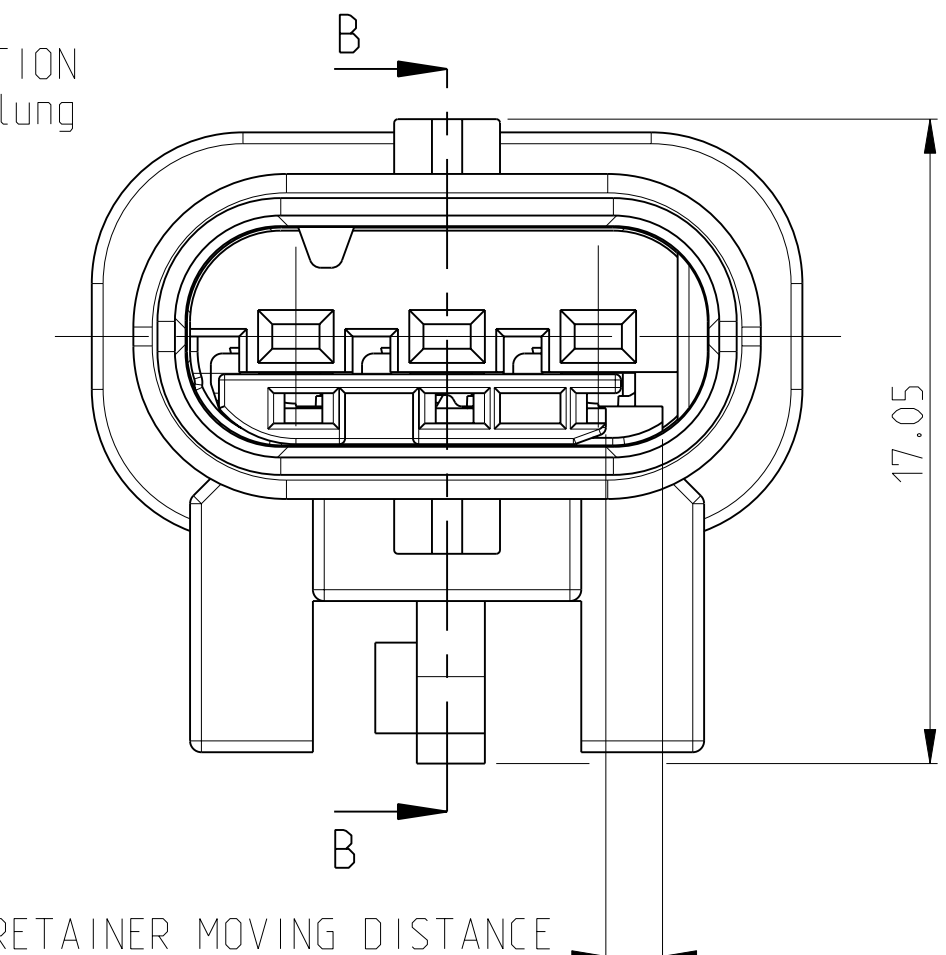
CODINGS KODIERUNGEN M 2:1



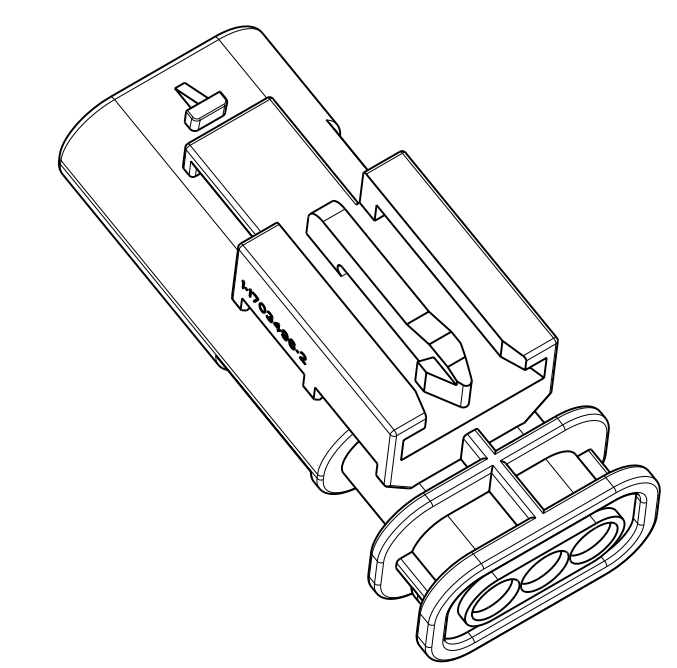
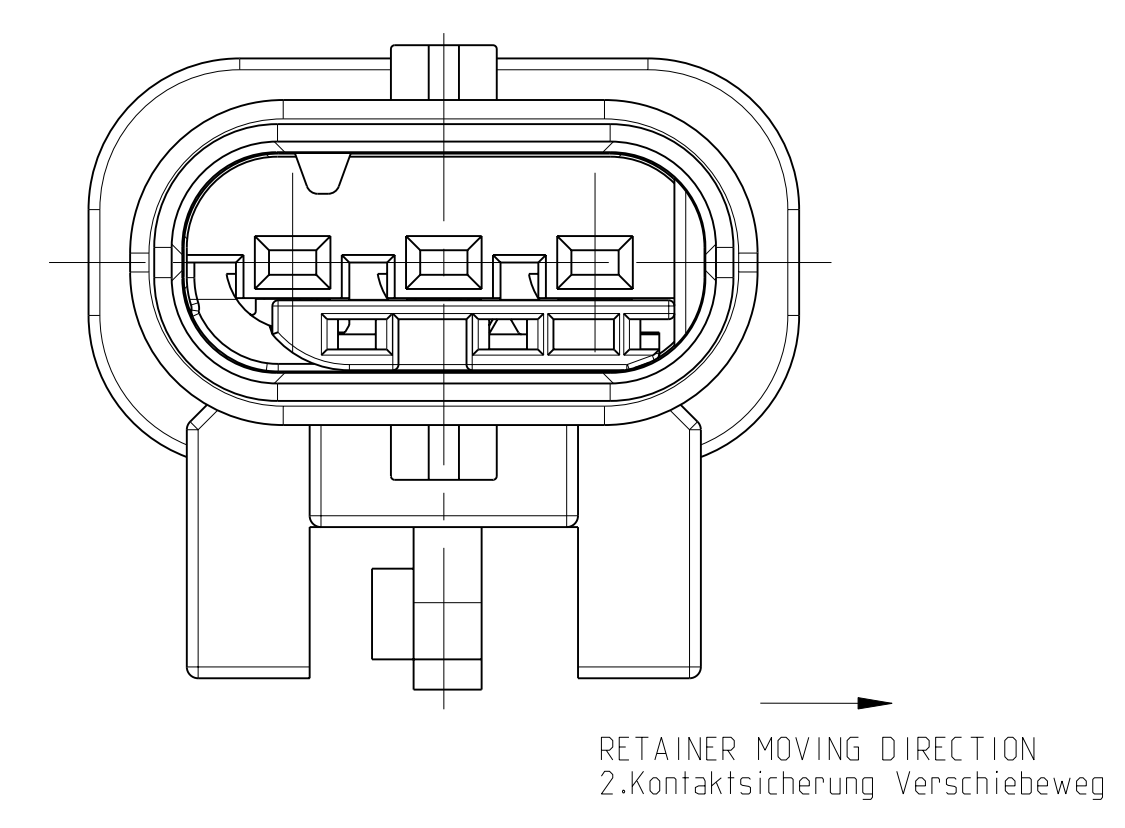
SHOWN 1-1703494-2



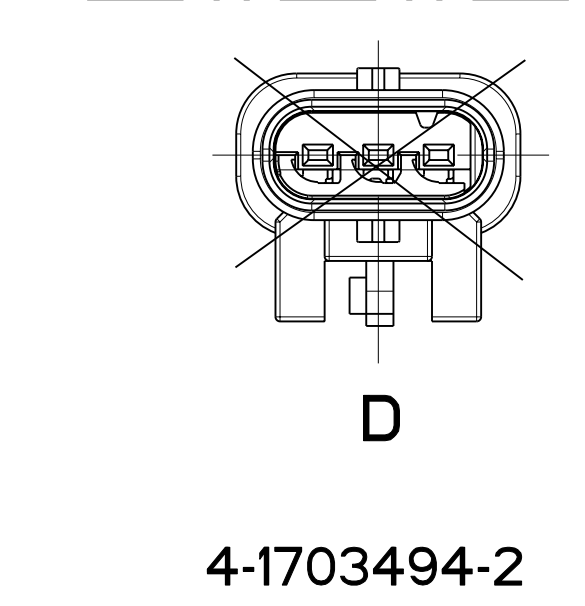
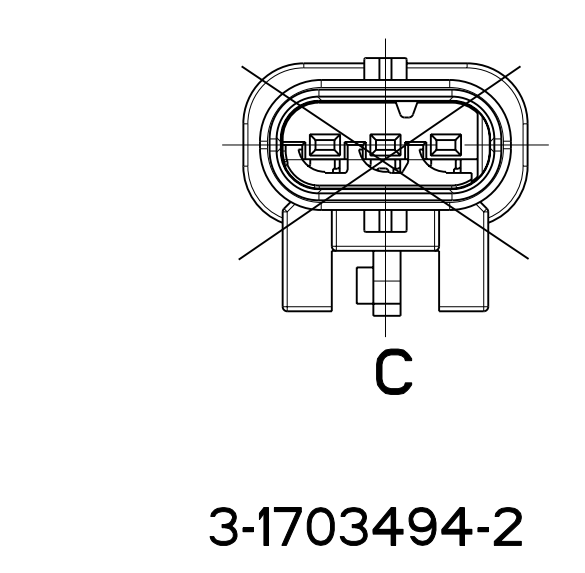
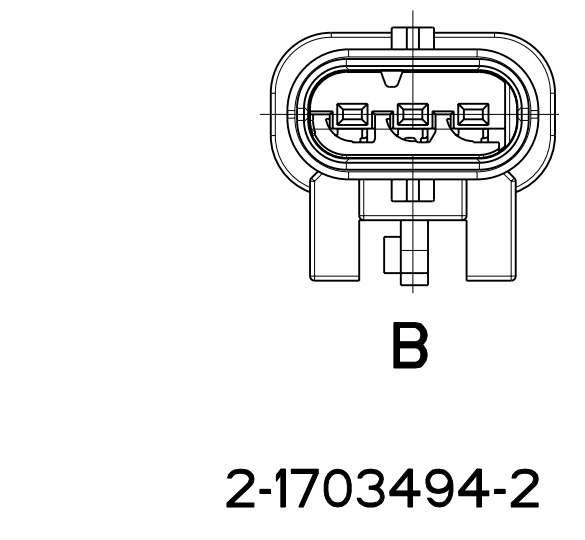
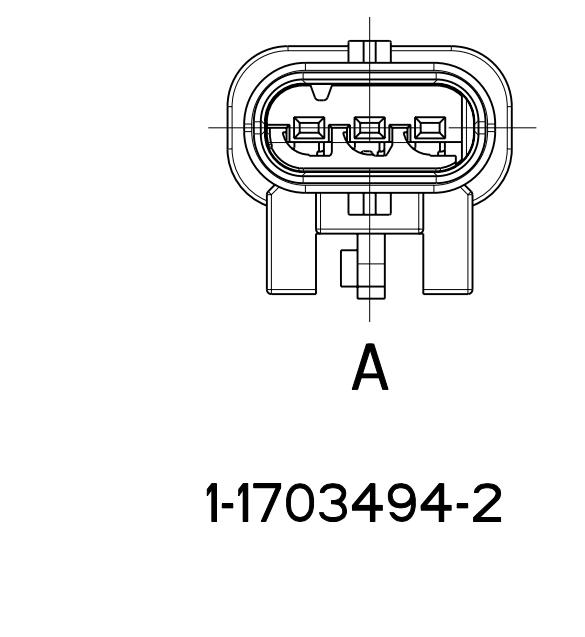
RETAINER IN PRE LOCKED POSITION
Kontaktsicherung in Vorraststellung



RETAINER IN FINAL LOCKED POSITION
2.Kontaktsicherung in Endraststellung



CODINGS KODIERUNGEN M 2:1



USED MCON 1.2mm LL MALE TERMINALS AND SEALS			
TE-PN. TERMINALS	WIRE RANGE	TE-PN. SINGLE WIRE SEAL	TE-PN. BLIND PLUG
1718756	0.14 - 0.22mm ²	967067-2	
1718758	0.25 - 0.35mm ²	967067-2	B2 967056-1
1718760	0.5 - 0.75mm ²	967067-1	
1718762	1mm ²	967067-1	

TERMINAL TE-APPLICATION SPEC.: 114-18464.

TE SUITABLE FEMALE HSG. PASSENDE BUCHSENGEH. ORDER-NO.	TE- Bestell-Nr. PASSENDE BUCHSENGEH. ORDER-NO.	CODE	Benennung TITLE	ASSY REV.	QTY	Benennung Einzelteil TITLE	Werkstoff MATERIAL	Oberflaeche/Farbe SURFACE/COLOR	Pos. ITEM	
	1-1703494-2	D	Stiftgehaeuse 3pol. MALE HOUSING 3POS.	B	1	Kontaktsicherung	PA66-GF35	violett/VIOLET	2	
	1-1703494-2	D	Stiftgehaeuse 3pol. MALE HOUSING 3POS.	B	1	Stiftgehaeuse MALE HOUSING	PBT-GF30	schwarz/BLACK	1d	
	3-1703494-2	C	Stiftgehaeuse 3pol. MALE HOUSING 3POS.	B	1	Kontaktsicherung	PA66-GF35	violett/VIOLET	2	
	3-1703494-2	C	Stiftgehaeuse 3pol. MALE HOUSING 3POS.	B	1	Stiftgehaeuse MALE HOUSING	PBT-GF30	schwarz/BLACK	1c	
	2-170917-1	2-1703494-2	B	Stiftgehaeuse 3pol. MALE HOUSING 3POS.	B	1	Kontaktsicherung	PA66-GF35	violett/VIOLET	2
	2-170917-1	2-1703494-2	B	Stiftgehaeuse 3pol. MALE HOUSING 3POS.	B	1	Stiftgehaeuse MALE HOUSING	PBT-GF30	grau/GREY	1b
	1-1670917-1	1-1703494-2	A	Stiftgehaeuse 3pol. MALE HOUSING 3POS.	B	1	Kontaktsicherung	PA66-GF35	violett/VIOLET	2
	1-1670917-1	1-1703494-2	A	Stiftgehaeuse 3pol. MALE HOUSING 3POS.	B	1	Stiftgehaeuse MALE HOUSING	PBT-GF30	schwarz/BLACK	1a
	2-1670917-1	2-1703494-4	B	Stiftgehaeuse 3pol. MALE HOUSING 3POS.	B	1	Kontaktsicherung	PA66-GF35	violett/VIOLET	2
	2-1670917-1	2-1703494-4	B	Stiftgehaeuse 3pol. MALE HOUSING 3POS.	B	1	Stiftgehaeuse MALE HOUSING	PBT-GF30	gelb/YELLOW	1b
	1-1670917-1	1-1703494-4	A	Stiftgehaeuse 3pol. MALE HOUSING 3POS.	B	1	Kontaktsicherung	PA66-GF35	violett/VIOLET	2
	1-1670917-1	1-1703494-4	A	Stiftgehaeuse 3pol. MALE HOUSING 3POS.	B	1	Stiftgehaeuse MALE HOUSING	PBT-GF30	gelb/YELLOW	1b
	4-1703494-1	D	Stiftgehaeuse 3pol. MALE HOUSING 3POS.	B	1	Kontaktsicherung	PA66-GF35	violett/VIOLET	2	
	4-1703494-1	D	Stiftgehaeuse 3pol. MALE HOUSING 3POS.	B	1	Stiftgehaeuse MALE HOUSING	PBT-GF30	schwarz/BLACK	1d	
	3-1703494-1	C	Stiftgehaeuse 3pol. MALE HOUSING 3POS.	B	1	Kontaktsicherung	PA66-GF35	violett/VIOLET	2	
	3-1703494-1	C	Stiftgehaeuse 3pol. MALE HOUSING 3POS.	B	1	Stiftgehaeuse MALE HOUSING	PBT-GF30	schwarz/BLACK	1c	
	2-1670917-1	2-1703494-1	B	Stiftgehaeuse 3pol. MALE HOUSING 3POS.	B	1	Kontaktsicherung	PA66-GF35	violett/VIOLET	2
	2-1670917-1	2-1703494-1	B	Stiftgehaeuse 3pol. MALE HOUSING 3POS.	B	1	Stiftgehaeuse MALE HOUSING	PBT-GF30	grau/GREY	1b
	1-1670917-1	1-1703494-1	A	Stiftgehaeuse 3pol. MALE HOUSING 3POS.	B	1	Kontaktsicherung	PA66-GF35	violett/VIOLET	2
	1-1670917-1	1-1703494-1	A	Stiftgehaeuse 3pol. MALE HOUSING 3POS.	B	1	Stiftgehaeuse MALE HOUSING	PBT-GF30	schwarz/BLACK	1a

Компания «Life Electronics» занимается поставками электронных компонентов импортного и отечественного производства от производителей и со складов крупных дистрибьюторов Европы, Америки и Азии.

С конца 2013 года компания активно расширяет линейку поставок компонентов по направлению коаксиальный кабель, кварцевые генераторы и конденсаторы (керамические, пленочные, электролитические), за счёт заключения дистрибьюторских договоров

Мы предлагаем:

- Конкурентоспособные цены и скидки постоянным клиентам.
- Специальные условия для постоянных клиентов.
- Подбор аналогов.
- Поставку компонентов в любых объемах, удовлетворяющих вашим потребностям.
- Приемлемые сроки поставки, возможна ускоренная поставка.
- Доставку товара в любую точку России и стран СНГ.
- Комплексную поставку.
- Работу по проектам и поставку образцов.
- Формирование склада под заказчика.
- Сертификаты соответствия на поставляемую продукцию (по желанию клиента).
- Тестирование поставляемой продукции.
- Поставку компонентов, требующих военную и космическую приемку.
- Входной контроль качества.
- Наличие сертификата ISO.

В составе нашей компании организован Конструкторский отдел, призванный помогать разработчикам, и инженерам.

Конструкторский отдел помогает осуществить:

- Регистрацию проекта у производителя компонентов.
- Техническую поддержку проекта.
- Защиту от снятия компонента с производства.
- Оценку стоимости проекта по компонентам.
- Изготовление тестовой платы монтаж и пусконаладочные работы.



Тел: +7 (812) 336 43 04 (многоканальный)

Email: org@lifeelectronics.ru