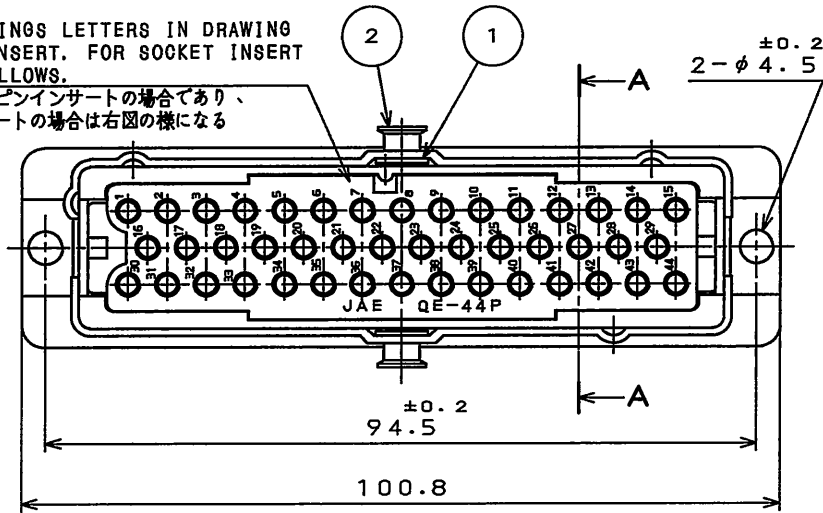


SEI47013

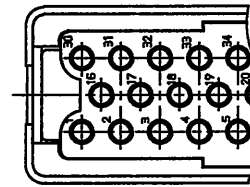
(ON ANIMATED) 台要図

THESE MARKINGS LETTERS IN DRAWING SHOW PIN INSERT. FOR SOCKET INSERT MARK AS FOLLOWS.

図の表示文字はピンインサートの場合であり、ソケットインサートの場合は右図のようになる



SOCKET INSERT  
ソケットインサート



DESIGNATION  
命名法

QE4401-44※-FO

SERIES PREFIX  
シリーズ名  
SHELL STYLE  
シェルスタイル  
KEY POSITION  
キーポジション  
INSERT ARRANGEMENT & NUMBER OF CONTACTS  
インサート配列及びコンタクト数

CONTACT LESS (NOTE 1)  
コンタクト無し

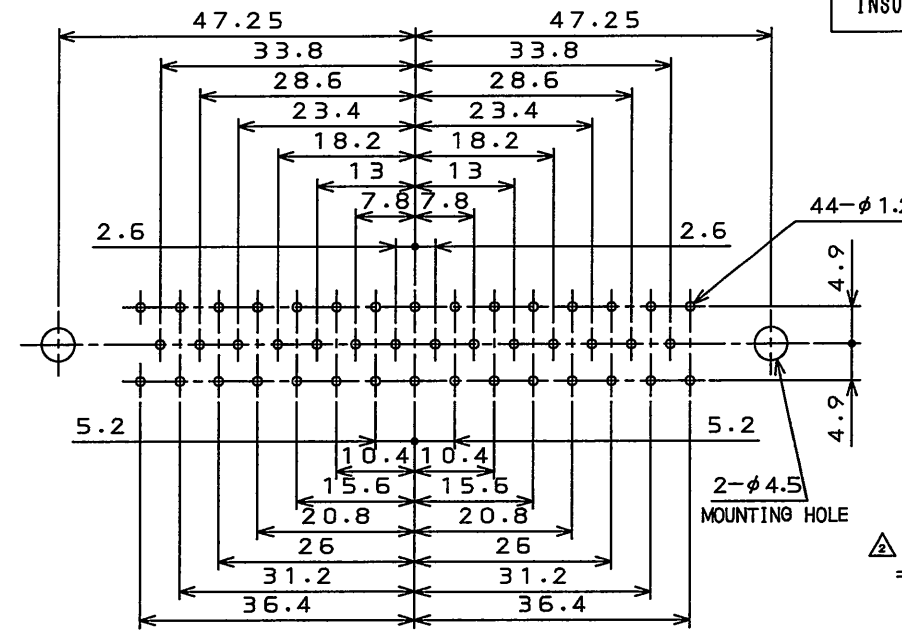
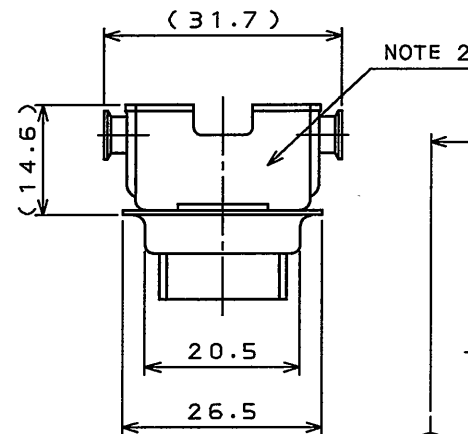
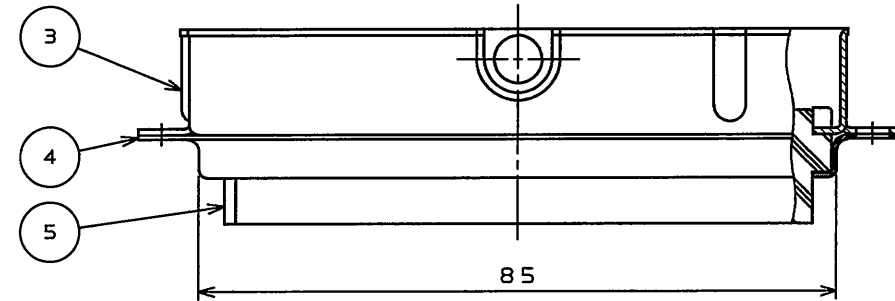
CONTACT TYPE P:PIN CONTACT  
S:SOCKET CONTACT  
コンタクト種別 P:ピンコンタクト  
S:ソケットコンタクト

SPECIFICATION

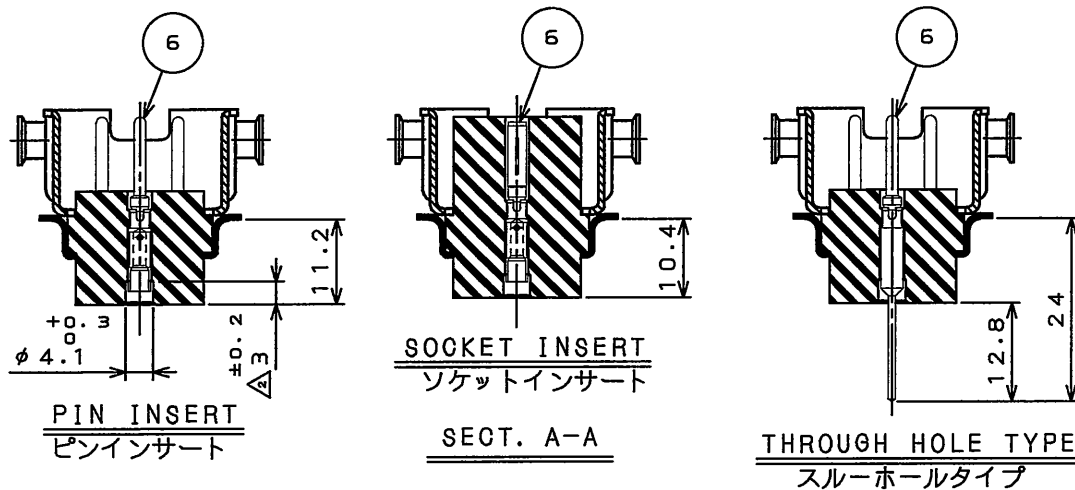
DIELECTRIC WITHSTANDING  
VOLTAGE :AC 2000Vr.m.s. FOR 1 MINUTE  
INSULATION RESISTANCE :5000MΩ MIN.(AT DC 500V)

仕様

耐電圧 :AC 2000Vr.m.s. (1分間) △  
絶縁抵抗 :5000MΩ以上(DC 500Vにて)



P.C.B. HOLE PATTERNS(REF.)  
TOLERANCE: ±0.10 MAX.  
基板取付穴寸法(参考) 公差: ±0.10以内とする



NOTE 1. CONTACTS ARE SOLD SEPERATELY. THEIR PART NUMBERS ARE SHOWN BELOW.  
2. COMPANY LOGO 'JAE' & PART NUMBER ARE MARKED AS INDICATED.'-FO' IS NOT MARKED.

注1.コンタクトは別売りであるので、下記図番参照の上別発注して下さい。

TABLE 1

PART NO. 名称	DWG. NO. 製品図番
QEP-16-* PIN CONTACT	SJ013832
△ QEP-16-T-R THROUGH-HOLE TYPE	SJ106065
QES-16-* SOCKET CONTACT	SJ013833

2.図示の位置に品名及び社名を表示する。但し、'-FO'は表示しない。

6	CONTACT	44		△	NOTE 1
5	INSULATOR	1	DIALLYL PHTHALATE		COLOR:GREEN
4	REAR SHELL	1	STEEL		NICKEL PLATING
3	SHELL WITH LATCHED TYPE GROOVE	1	COPPER ALLOY		NICKEL PLATING
2	LATCH RIVET #2	2	STAINLESS STEEL		△
1	WASHER	2	COPPER ALLOY		NICKEL PLATING

符号 NO.	名称 DESCRIPTION	個数 QTY.	材料 MATERIAL	仕上 FINISH	備考 REMARKS
仕様書 (SPECIFICATION) JACS-3024 △ JABL-3024		第1版 (ORIGINAL DATE) 5.Jun.1989		尺度 (SCALE) 1:1	シリーズ (SERIES) QE
公差 (GENERAL TOLERANCE)		製造 DR.		名称 (TITLE) QE4401-44※-FO	
寸法 (DIMENSION)		担当 CHK. S.TANOKURA		日本航空電子工業株式会社 JAPAN AVIATION ELECTRONICS INDUSTRY, LTD.	
角度 (ANGLES)		査閲 APPD. M.MAJIME			
. ± .X ±0.8 .XX ±0.8 .XXX ±		承認 APPD. S.HASHIMOTO			
		質量 (MASS)		図面番号 (DRAWING NO.) SJ024133	

DOF-0-212F(05.08)



Компания «Life Electronics» занимается поставками электронных компонентов импортного и отечественного производства от производителей и со складов крупных дистрибьюторов Европы, Америки и Азии.

С конца 2013 года компания активно расширяет линейку поставок компонентов по направлению коаксиальный кабель, кварцевые генераторы и конденсаторы (керамические, пленочные, электролитические), за счёт заключения дистрибьюторских договоров

Мы предлагаем:

- Конкурентоспособные цены и скидки постоянным клиентам.
- Специальные условия для постоянных клиентов.
- Подбор аналогов.
- Поставку компонентов в любых объемах, удовлетворяющих вашим потребностям.
- Приемлемые сроки поставки, возможна ускоренная поставка.
- Доставку товара в любую точку России и стран СНГ.
- Комплексную поставку.
- Работу по проектам и поставку образцов.
- Формирование склада под заказчика.
- Сертификаты соответствия на поставляемую продукцию (по желанию клиента).
- Тестирование поставляемой продукции.
- Поставку компонентов, требующих военную и космическую приемку.
- Входной контроль качества.
- Наличие сертификата ISO.

В составе нашей компании организован Конструкторский отдел, призванный помогать разработчикам, и инженерам.

Конструкторский отдел помогает осуществить:

- Регистрацию проекта у производителя компонентов.
- Техническую поддержку проекта.
- Защиту от снятия компонента с производства.
- Оценку стоимости проекта по компонентам.
- Изготовление тестовой платы монтаж и пусконаладочные работы.



Тел: +7 (812) 336 43 04 (многоканальный)

Email: [org@lifeelectronics.ru](mailto:org@lifeelectronics.ru)