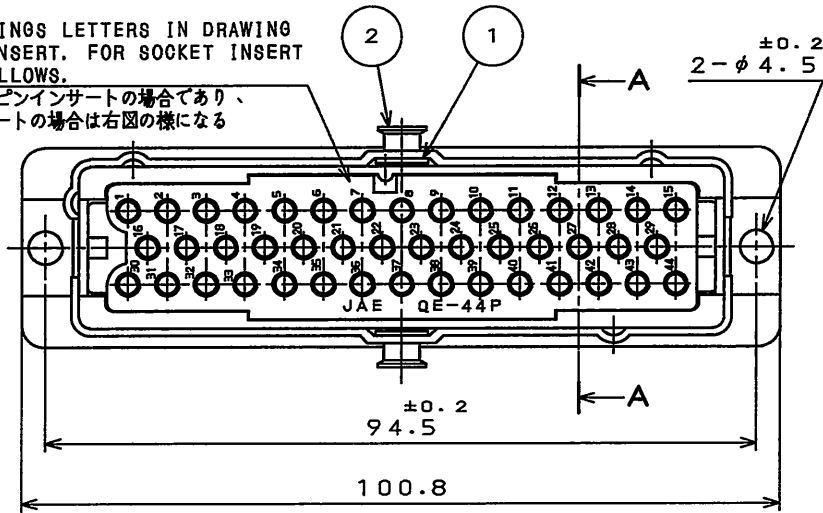


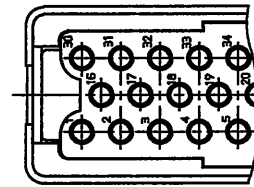
SEI47013

(ON ANIMATED) 台要図

THESE MARKINGS LETTERS IN DRAWING SHOW PIN INSERT. FOR SOCKET INSERT MARK AS FOLLOWS.  
図の表示文字はピンインサートの場合であり、ソケットインサートの場合は右図のようになる



SOCKET INSERT  
ソケットインサート



DESIGNATION  
命名法

Q E 4 4 0 1 - 4 4 ※ - F 0

SERIES PREFIX  
シリーズ名

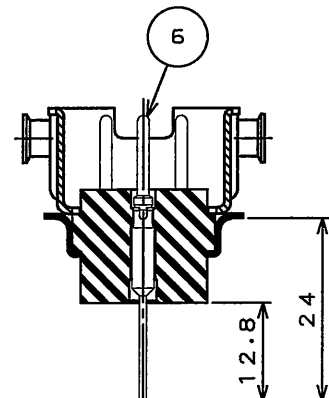
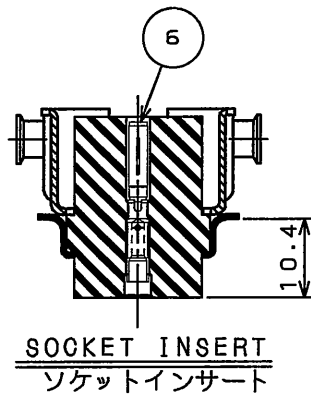
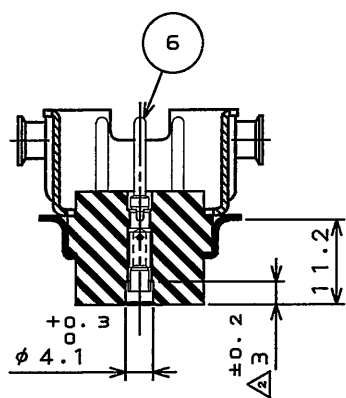
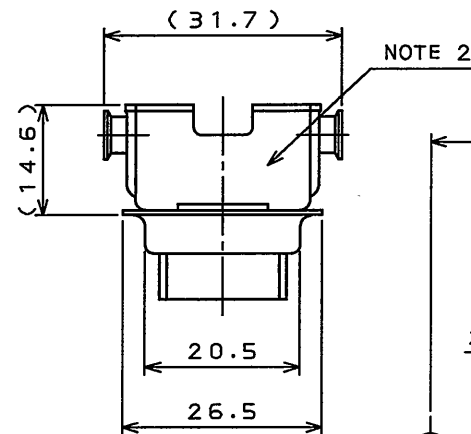
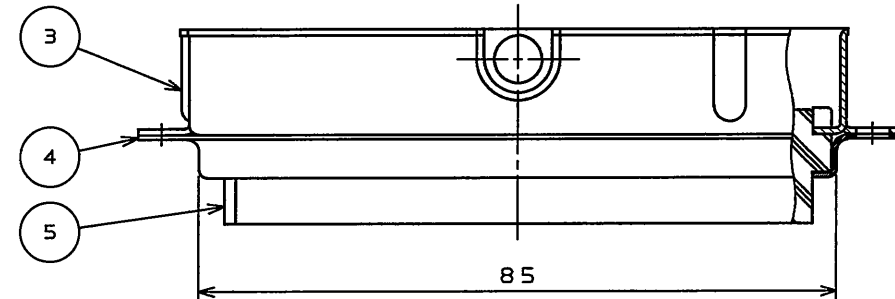
SHELL STYLE  
シェルスタイル

KEY POSITION  
キーポジション

INSERT ARRANGEMENT & NUMBER OF CONTACTS  
インサート配列及びコンタクト数

CONTACT LESS (NOTE 1)  
コンタクト無し

CONTACT TYPE P: PIN CONTACT  
S: SOCKET CONTACT  
コンタクト種別 P: ピンコンタクト  
S: ソケットコンタクト



PIN INSERT  
ピンインサート

SOCKET INSERT  
ソケットインサート

SECT. A-A

THROUGH HOLE TYPE  
スルーホールタイプ

NOTE 1. CONTACTS ARE SOLD SEPERATELY. THEIR PART NUMBERS ARE SHOWN BELOW.  
2. COMPANY LOGO 'JAE' & PART NUMBER ARE MARKED AS INDICATED. '-FO' IS NOT MARKED.

注1.コンタクトは別売りであるので、下記図番参照の上別発注して下さい。

TABLE 1

PART NO. 名称	DWG. NO. 製品図番
QEP-16-* PIN CONTACT	SJ013832
QEP-16-T-R THROUGH-HOLE TYPE	SJ106065
QES-16-* SOCKET CONTACT	SJ013833

2. 図示の位置に品名及び社名を表示する。但し、'-FO'は表示しない。

版数 REV.	年月日 DATE	DCN NO.	変更内容 DESCRIPTION	製図 DR.	担当 CHK.	査閲 APPD.	承認 APPD.
2	31.Jul.2003	51320	REDRAWN	H.SAKURADA	T.SUZUKI	E.MATSUMOTO	S.NANAO
3	31.May.2010	070024	REVISED DRAWING No.		T.TAKESHITA	K. Hasegawa	E. Matsumoto

SPECIFICATION

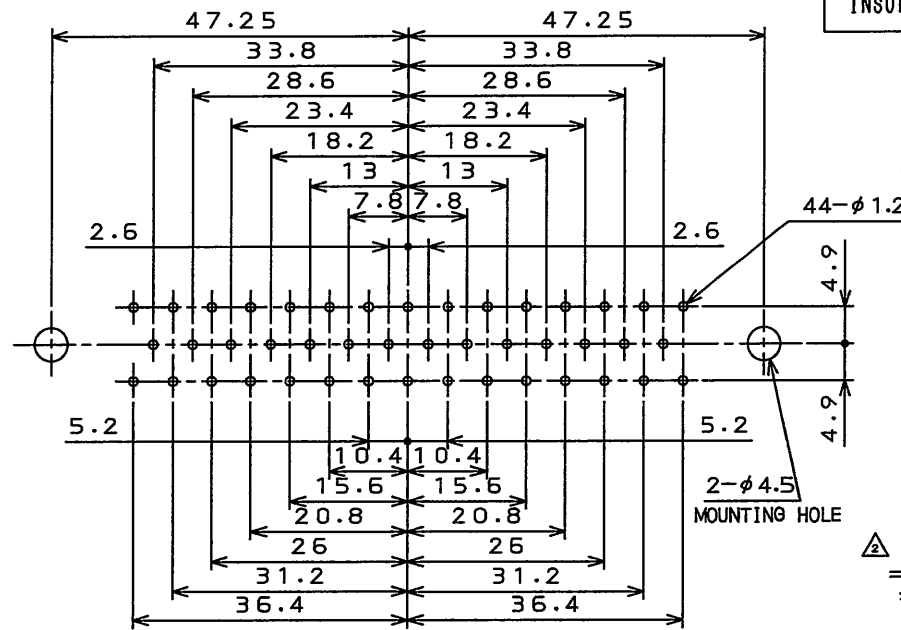
DIELECTRIC WITHSTANDING  
VOLTAGE : AC 2000Vr.m.s. FOR 1 MINUTE

INSULATION RESISTANCE : 5000MΩ MIN.(AT DC 500V)

仕様

耐電圧 : AC 2000Vr.m.s. (1分間) △

絶縁抵抗 : 5000MΩ以上 (DC 500Vにて)

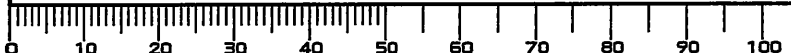


P.C.B. HOLE PATTERNS (REF.)  
TOLERANCE : ±0.10 MAX.  
基板取付穴寸法(参考) 公差 : ±0.10以内とする

符号 NO.	名称 DESCRIPTION	個数 QTY.	材料 MATERIAL	仕上 FINISH	備考 REMARKS
6	CONTACT	44		△	NOTE 1
5	INSULATOR	1	DIALLYL PHTHALATE		COLOR: GREEN
4	REAR SHELL	1	STEEL	NICKEL PLATING	
3	SHELL WITH LATCHED TYPE GROOVE	1	COPPER ALLOY	NICKEL PLATING	
2	LATCH RIVET #2	2	STAINLESS STEEL		△
1	WASHER	2	COPPER ALLOY	NICKEL PLATING	

仕様書 (SPECIFICATION)	第1版 (ORIGINAL DATE)	尺度 (SCALE)	シリーズ (SERIES)	備考 (REMARKS)
JACS-3024 △ J AHL-3024	5.Jun.1989	1:1	QE	
公差 (GENERAL TOLERANCE)	製図 DR.	名称 (TITLE)		図面番号 (DRAWING NO.)
寸法 (DIMENSION)	担当 CHK. S.TANOKURA	QE4401-44※-FO		
角度 (ANGLES)	査閲 APPD. M.MAJIME	質量 (MASS)		SJ024133
. ±	承認 APPD. S.HASHIMOTO	◎		
.X ±0.8				
.XX ±0.8				
.XXX ±				

DOF-0-212F(05.08)



Компания «Life Electronics» занимается поставками электронных компонентов импортного и отечественного производства от производителей и со складов крупных дистрибьюторов Европы, Америки и Азии.

С конца 2013 года компания активно расширяет линейку поставок компонентов по направлению коаксиальный кабель, кварцевые генераторы и конденсаторы (керамические, пленочные, электролитические), за счёт заключения дистрибьюторских договоров

Мы предлагаем:

- Конкуренспособные цены и скидки постоянным клиентам.
- Специальные условия для постоянных клиентов.
- Подбор аналогов.
- Поставку компонентов в любых объемах, удовлетворяющих вашим потребностям.
- Приемлемые сроки поставки, возможна ускоренная поставка.
- Доставку товара в любую точку России и стран СНГ.
- Комплексную поставку.
- Работу по проектам и поставку образцов.
- Формирование склада под заказчика.
- Сертификаты соответствия на поставляемую продукцию (по желанию клиента).
- Тестирование поставляемой продукции.
- Поставку компонентов, требующих военную и космическую приемку.
- Входной контроль качества.
- Наличие сертификата ISO.

В составе нашей компании организован Конструкторский отдел, призванный помогать разработчикам, и инженерам.

Конструкторский отдел помогает осуществить:

- Регистрацию проекта у производителя компонентов.
- Техническую поддержку проекта.
- Защиту от снятия компонента с производства.
- Оценку стоимости проекта по компонентам.
- Изготовление тестовой платы монтаж и пусконаладочные работы.



Тел: +7 (812) 336 43 04 (многоканальный)

Email: [org@lifeelectronics.ru](mailto:org@lifeelectronics.ru)