

Cord retaining strain relief screw-on mounting



C8

70° C



Description

- Screw-on from front side
- Protection against accidental disconnection of power supply cord

References

Alternative: version for snap-in mounting [2578 retaining kit](#)
 Component 1: Inlet [2576](#)
 Component 2: [Retainer](#)
 Component 3: Power cord with country specific line connector

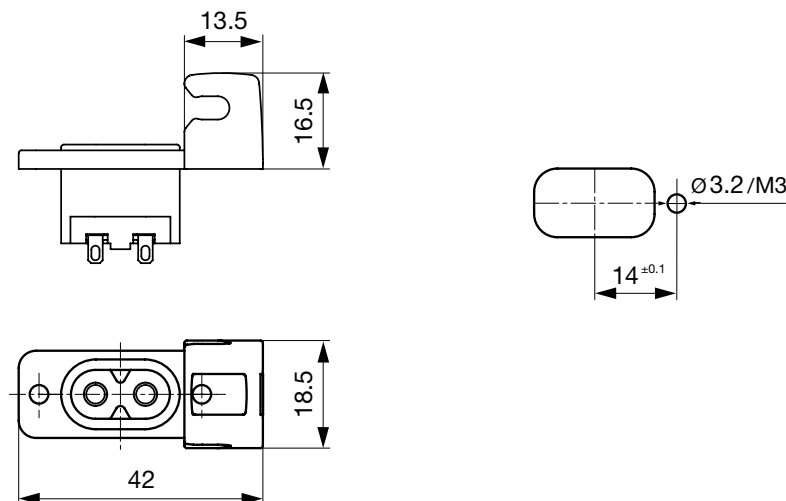
Weblinks

[pdf-datasheet](#), [html-datasheet](#), [General Product Information](#), [Approvals](#), [CE declaration of conformity](#), [RoHS](#), [CHINA-RoHS](#), [Mating Connectors](#), [e-Shop](#), [SCHURTER-Stock-Check](#), [Distributor-Stock-Check](#), [CAD-Drawings](#), [Accessories](#), [Detailed request for product](#), [Video](#)

Technical Data

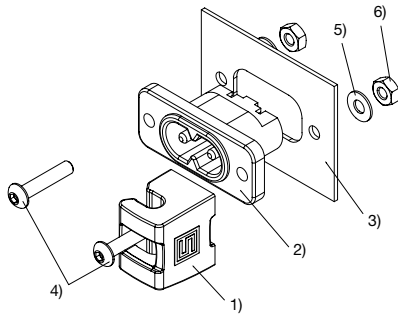
Ratings IEC	2.5 A / 250 VAC; 50 Hz
Ratings UL/CSA	7 A / 250 VAC; 60 Hz
Degree of Protection	from front side IP 20 acc. to IEC 60529
Protection Class	Suitable for appliances with protection class II acc. to IEC 61140

Dimensions



Retaining Kit

Assembly Instructions



- 1) Retainer
- 2) Appliance Inlet
- 3) Panel
- 4) Screws (M3)
- 5) Washer
- 6) Nut (M3)

Screws, nuts and washers are not included in the kit

Variants kit

Description	Appliance inlet	Cable	Country	Length [m]	Retainer	Order Number	
2576 Retaining Kit US 2m	6160.0021	6010.5274	USA	2.0	0098.9273	6160.0108	■
2576 Retaining Kit US 4m	6160.0021	6010.5278	USA	4.0	0098.9273	6160.0109	■
2576 Retaining Kit EU 2m	6160.0021	6013.0474	EU	2.0	0098.9273	6160.0110	■
2576 Retaining Kit EU 4m	6160.0021	6013.0478	EU	4.0	0098.9273	6160.0111	■
2576 Retaining Kit US 2m	6160.0058	6010.5274	USA	2.0	0098.9273	6160.0112	■
2576 Retaining Kit US 4m	6160.0058	6010.5278	USA	4.0	0098.9273	6160.0113	■
2576 Retaining Kit EU 2m	6160.0058	6013.0474	EU	2.0	0098.9273	6160.0114	■
2576 Retaining Kit EU 4m	6160.0058	6013.0478	EU	4.0	0098.9273	6160.0115	■
2576 Retaining Kit US 2m	6160.0022	6010.5274	USA	2.0	0098.9273	6160.0116	■
2576 Retaining Kit US 4m	6160.0022	6010.5278	USA	4.0	0098.9273	6160.0117	■
2576 Retaining Kit EU 2m	6160.0022	6013.0474	EU	2.0	0098.9273	6160.0118	■
2576 Retaining Kit EU 4m	6160.0022	6013.0478	EU	4.0	0098.9273	6160.0119	■
2576 Retaining Kit US 2m	6160.0028	6010.5274	USA	2.0	0098.9273	6160.0120	■
2576 Retaining Kit US 4m	6160.0028	6010.5278	USA	4.0	0098.9273	6160.0121	■
2576 Retaining Kit EU 2m	6160.0028	6013.0474	EU	2.0	0098.9273	6160.0122	■
2576 Retaining Kit EU 4m	6160.0028	6013.0478	EU	4.0	0098.9273	6160.0123	■

Other appliance inlet on request

■ Most Popular.

Availability for all products can be searched real-time: <http://www.schurter.com/en/Stock-Check/Stock-Check-SCHURTER>

Packaging unit 100 Pcs

Компания «Life Electronics» занимается поставками электронных компонентов импортного и отечественного производства от производителей и со складов крупных дистрибьюторов Европы, Америки и Азии.

С конца 2013 года компания активно расширяет линейку поставок компонентов по направлению коаксиальный кабель, кварцевые генераторы и конденсаторы (керамические, пленочные, электролитические), за счёт заключения дистрибьюторских договоров

Мы предлагаем:

- Конкурентоспособные цены и скидки постоянным клиентам.
- Специальные условия для постоянных клиентов.
- Подбор аналогов.
- Поставку компонентов в любых объемах, удовлетворяющих вашим потребностям.
- Приемлемые сроки поставки, возможна ускоренная поставка.
- Доставку товара в любую точку России и стран СНГ.
- Комплексную поставку.
- Работу по проектам и поставку образцов.
- Формирование склада под заказчика.
- Сертификаты соответствия на поставляемую продукцию (по желанию клиента).
- Тестирование поставляемой продукции.
- Поставку компонентов, требующих военную и космическую приемку.
- Входной контроль качества.
- Наличие сертификата ISO.

В составе нашей компании организован Конструкторский отдел, призванный помогать разработчикам, и инженерам.

Конструкторский отдел помогает осуществить:

- Регистрацию проекта у производителя компонентов.
- Техническую поддержку проекта.
- Защиту от снятия компонента с производства.
- Оценку стоимости проекта по компонентам.
- Изготовление тестовой платы монтаж и пусконаладочные работы.



Тел: +7 (812) 336 43 04 (многоканальный)

Email: org@lifeelectronics.ru