

THIS DRAWING IS UNPUBLISHED RELEASED FOR PUBLICATION NOV, 2001.

© COPYRIGHT 2009 By - ALL RIGHTS RESERVED.

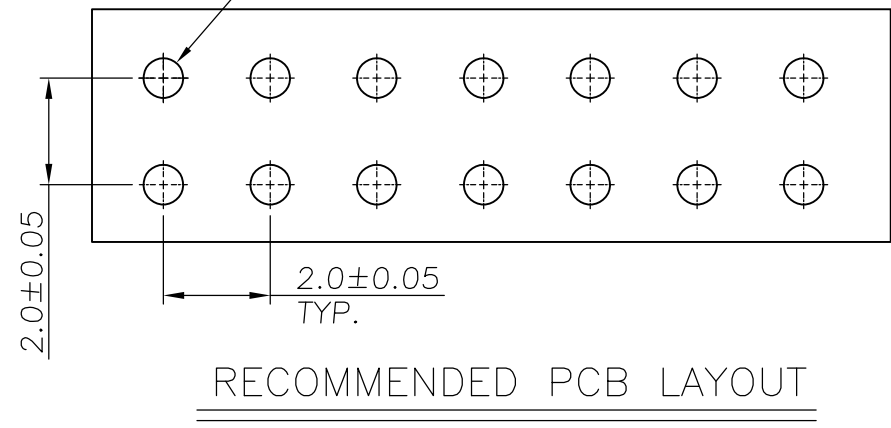
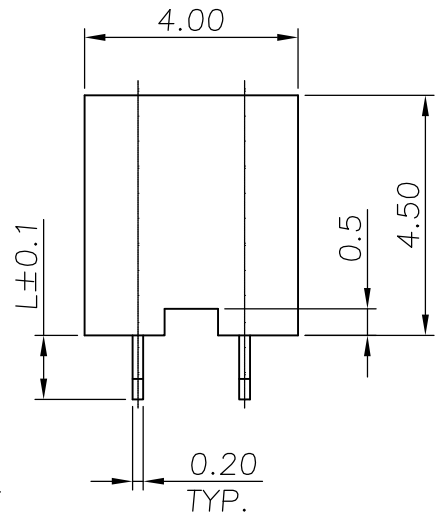
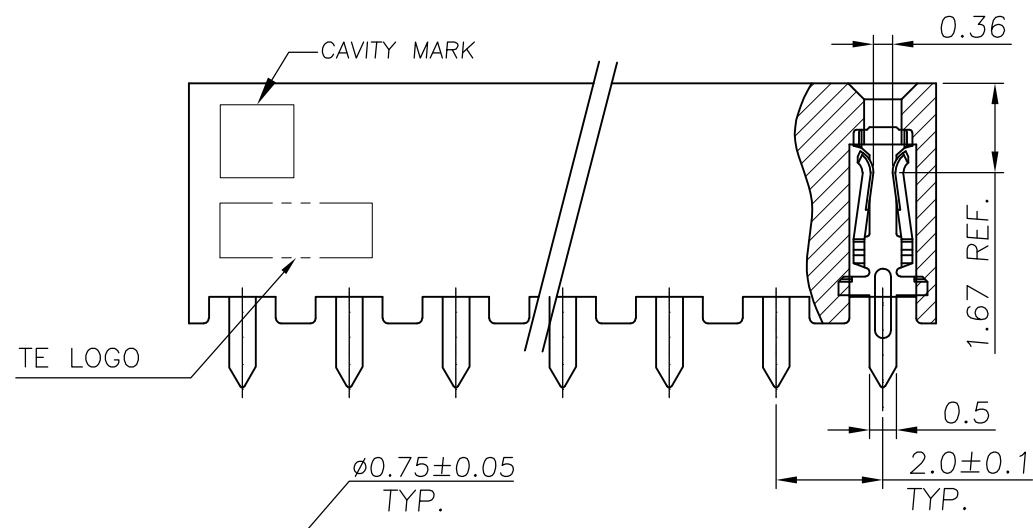
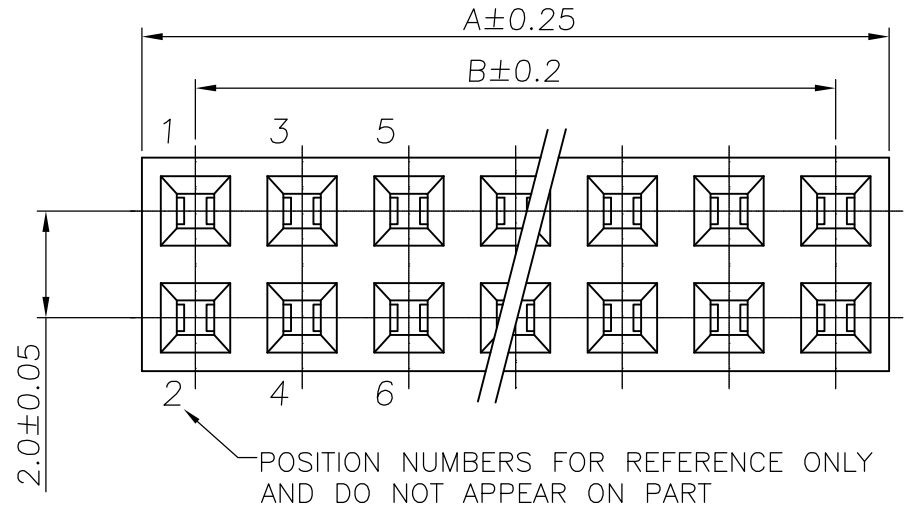
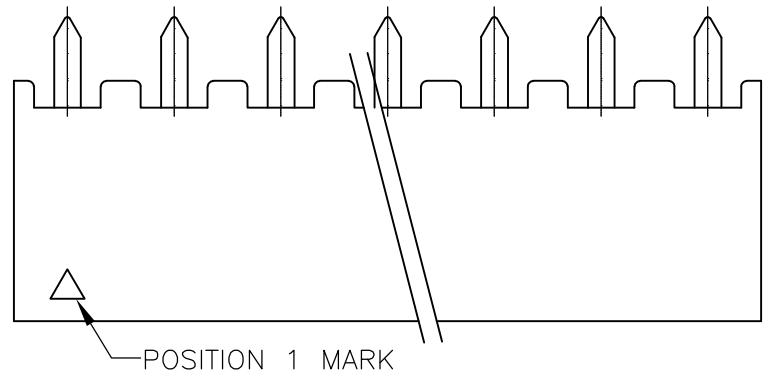
LOC		DIST		REVISIONS			
IR	-	P	LTR	DESCRIPTION	DATE	DWN	APVD
			E3	ECR-10-026537	27JUN11	KK	HMR

NOTE:

1 MATERIAL :
HOUSING : NYLON 66 OR EQUIVALENT, UL94V-0, BLACK COLOUR.
CONTACT : COPPER ALLOY

2 FINISH:
CONTACT : GOLD PLATED (SEE TABLE) ON CONTACT AREA
80µ" MIN. TIN PLATED ON SOLDER TAIL,
50µ" MIN. NICKEL UNDERPLATED ALL OVER.

3. APPLICATION :
SOLDERTAIL LENGTH 2.6 FOR PCB THICKNESS 1.6±0.1
1.2 FOR PCB THICKNESS 0.3 MAX.
4. KEYING POS. : HOUSING CAVITY MOLDED SHUT
5. QUALIFICATION TEST REPORT: 501-57197



OBSOLETE		6	40	38	40	9	-9
OBSOLETE			50	48	50	9	-8
OBSOLETE			48	46	48	9	-7
OBSOLETE			46	44	46	9	-6
OBSOLETE			44	42	44	9	-5
OBSOLETE			42	40	42	9	-4
OBSOLETE			40	38	40	9	-3
OBSOLETE			38	36	38	9	-2
OBSOLETE			36	34	36	9	-1
OBSOLETE			34	32	34	9	0
OBSOLETE			32	30	32	8	-9
OBSOLETE			30	28	30	8	-8
OBSOLETE			28	26	28	8	-7
OBSOLETE			26	24	26	8	-6
OBSOLETE			24	22	24	8	-5
OBSOLETE			22	20	22	8	-4
OBSOLETE			20	18	20	8	-3
OBSOLETE			18	16	18	8	-2
OBSOLETE			16	14	16	8	-1
OBSOLETE			14	12	14	8	0
OBSOLETE			12	10	12	7	-9
OBSOLETE			10	8	10	7	-8
OBSOLETE			8	6	8	7	-7
OBSOLETE			6	4	6	7	-6
OBSOLETE			4	2	4	7	-5
OBSOLETE			50	48	50	7	-4
OBSOLETE			48	46	48	7	-3
OBSOLETE			46	44	46	7	-2
OBSOLETE			44	42	44	7	-1
OBSOLETE			42	40	42	7	0
OBSOLETE			40	38	40	6	-9
OBSOLETE			38	36	38	6	-8
OBSOLETE			36	34	36	6	-7
OBSOLETE			34	32	34	6	-6
OBSOLETE			32	30	32	6	-5
OBSOLETE			30	28	30	6	-4
OBSOLETE			28	26	28	6	-3
OBSOLETE			26	24	26	6	-2
OBSOLETE			24	22	24	6	-1
OBSOLETE			22	20	22	6	0
OBSOLETE			20	18	20	5	-9
OBSOLETE			18	16	18	5	-8
OBSOLETE			16	14	16	5	-7
OBSOLETE			14	12	14	5	-6
OBSOLETE			12	10	12	5	-5
OBSOLETE			10	8	10	5	-4
OBSOLETE			8	6	8	5	-3
OBSOLETE			6	4	6	5	-2
OBSOLETE			4	2	4	5	-1

OBSOLETE		6	40	38	40	4	-9
OBSOLETE			50	48	50	4	-8
OBSOLETE			48	46	48	4	-7
OBSOLETE			46	44	46	4	-6
OBSOLETE			44	42	44	4	-5
OBSOLETE			42	40	42	4	-4
OBSOLETE			40	38	40	4	-3
OBSOLETE			38	36	38	4	-2
OBSOLETE			36	34	36	4	-1
OBSOLETE			34	32	34	4	0
OBSOLETE			32	30	32	3	-9
OBSOLETE			30	28	30	3	-8
OBSOLETE			28	26	28	3	-7
OBSOLETE			26	24	26	3	-6
OBSOLETE			24	22	24	3	-5
OBSOLETE			22	20	22	3	-4
OBSOLETE			20	18	20	3	-3
OBSOLETE			18	16	18	3	-2
OBSOLETE			16	14	16	3	-1
OBSOLETE			14	12	14	3	0
OBSOLETE			12	10	12	2	-9
OBSOLETE			10	8	10	2	-8
OBSOLETE			8	6	8	2	-7
OBSOLETE			6	4	6	2	-6
OBSOLETE			4	2	4	2	-5
OBSOLETE			50	48	50	2	-4
OBSOLETE			48	46	48	2	-3
OBSOLETE			46	44	46	2	-2
OBSOLETE			44	42	44	2	-1
OBSOLETE			42	40	42	2	0
OBSOLETE			40	38	40	1	-9
OBSOLETE			38	36	38	1	-8
OBSOLETE			36	34	36	1	-7
OBSOLETE			34	32	34	1	-6
OBSOLETE			32	30	32	1	-5
OBSOLETE			30	28	30	1	-4
OBSOLETE			28	26	28	1	-3
OBSOLETE			26	24	26	1	-2
OBSOLETE			24	22	24	1	-1
OBSOLETE			22	20	22	1	0
OBSOLETE			20	18	20		-9
OBSOLETE			18	16	18		-8
OBSOLETE			16	14	16		-7
OBSOLETE			14	12	14		-6
OBSOLETE			12	10	12		-5
OBSOLETE			10	8	10		-4
OBSOLETE			8	6	8		-3
OBSOLETE			6	4	6		-2
OBSOLETE			4	2	4		-1

THIS DRAWING IS A CONTROLLED DOCUMENT.

DWN O.HU 30-NOV-2001

CHK J.CHENG 30-NOV-2001

APVD J.WU 30-NOV-2001

NAME

PRODUCT SPEC 108-57197

APPLICATION SPEC

SIZE A3

CAGE CODE -

DRAWING NO C-1470209

RESTRICTED TO -

SCALE 1:1

SHEET 1 OF 2

REV E3

STE TE Connectivity

AMPMODU 2.0mm PITCH REC CONN,VERTICAL MOUNT TYPE

MATERIAL 1

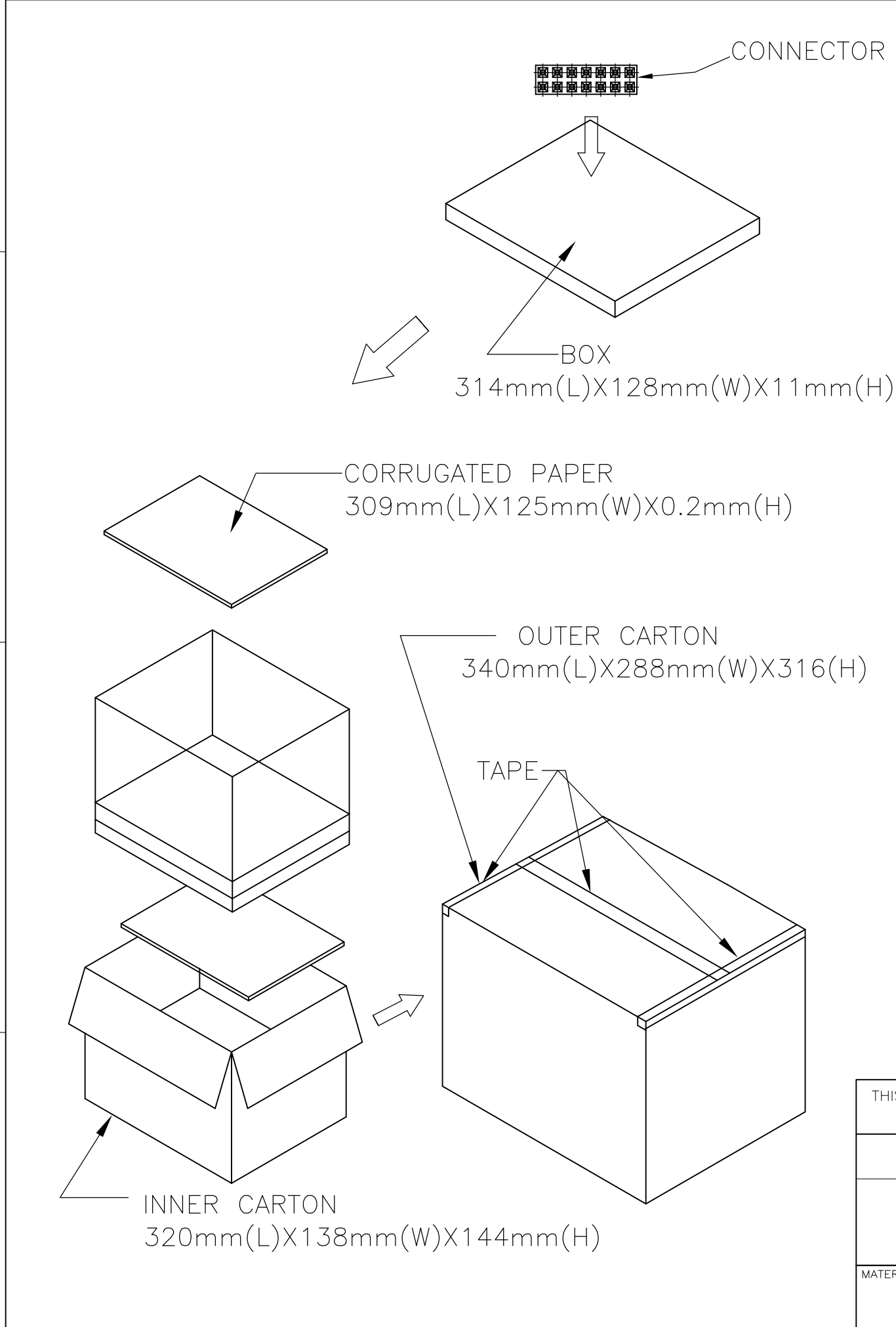
FINISH 2

CUSTOMER DRAWING

THIS DRAWING IS UNPUBLISHED
 © COPYRIGHT 2009 By -
 ALL RIGHTS RESERVED.

RELEASED FOR PUBLICATION
 NOV , 2001.

LOC	DIST	REVISIONS			
P	LTR	DESCRIPTION	DATE	DWN	APVD
	-	SEE SHEET 1	-	-	-



OBSOLETE	"L"	Pcs/Carton	Pcs/Inner Carton	Pcs/BOX	POS.	PART NUMBER	
	5040	1260	105	40	9	-9	
	4320	1080	90	50	9	-8	
OBSOLETE	4320	1080	90	48	9	-7	
OBSOLETE	4320	1080	90	46	9	-6	
OBSOLETE	4320	1080	90	44	9	-5	
OBSOLETE	5040	1260	105	42	9	-4	
	5040	1260	105	40	9	-3	
OBSOLETE	5040	1260	105	38	9	-2	
OBSOLETE	5760	1440	120	36	9	-1	
OBSOLETE	5760	1440	120	34	9	0	
OBSOLETE	6480	1620	135	32	8	-9	
	7200	1800	150	30	8	-8	
OBSOLETE	2.6±0.1	7200	1800	150	28	8	-7
OBSOLETE		7920	1980	165	26	8	-6
OBSOLETE		8640	2160	180	24	8	-5
OBSOLETE		9360	2340	195	22	8	-4
		10080	2520	210	20	8	-3
OBSOLETE		11520	2880	240	18	8	-2
OBSOLETE		12960	3240	270	16	8	-1
OBSOLETE		15120	3780	315	14	8	0
		17280	4320	360	12	7	-9
		20880	5220	435	10	7	-8
OBSOLETE		26640	6660	555	8	7	-7
		35280	8820	735	6	7	-6
OBSOLETE		51840	12960	1080	4	7	1470209-5
		4320	1080	90	50	7	-4
		4320	1080	90	48	7	-3
		4320	1080	90	46	7	-2
		4320	1080	90	44	7	-1
		5040	1260	105	42	7	0
		5040	1260	105	40	6	-9
		5040	1260	105	38	6	-8
		5760	1440	120	36	6	-7
		5760	1440	120	34	6	-6
		6480	1620	135	32	6	-5
		7200	1800	150	30	6	-4
		7200	1800	150	28	6	-3
		7920	1980	165	26	6	-2
		8640	2160	180	24	6	-1
		9360	2340	195	22	6	0
		10080	2520	210	20	5	-9
		11520	2880	240	18	5	-8
		12960	3240	270	16	5	-7
		15120	3780	315	14	5	-6
		17280	4320	360	12	5	-5
		20880	5220	435	10	5	-4
		26640	6660	555	8	5	-3
		35280	8820	735	6	5	-2
OBSOLETE		51840	12960	1080	4	5	1470209-1

OBSOLETE	"L"	Pcs/Carton	Pcs/Inner Carton	Pcs/BOX	POS.	PART NUMBER	
	5040	1260	105	40	4	-9	
	4320	1080	90	50	4	-8	
OBSOLETE	4320	1080	90	48	4	-7	
OBSOLETE	4320	1080	90	46	4	-6	
	4320	1080	90	44	4	-5	
OBSOLETE	5040	1260	105	42	4	-4	
	5040	1260	105	40	4	-3	
OBSOLETE	5040	1260	105	38	4	-2	
OBSOLETE	5760	1440	120	36	4	-1	
OBSOLETE	5760	1440	120	34	4	0	
OBSOLETE	6480	1620	135	32	3	-9	
	7200	1800	150	30	3	-8	
OBSOLETE	2.6±0.1	7200	1800	150	28	3	-7
OBSOLETE		7920	1980	165	26	3	-6
OBSOLETE		8640	2160	180	24	3	-5
OBSOLETE		9360	2340	195	22	3	-4
		10080	2520	210	20	3	-3
OBSOLETE		11520	2880	240	18	3	-2
OBSOLETE		12960	3240	270	16	3	-1
OBSOLETE		15120	3780	315	14	3	0
		17280	4320	360	12	2	-9
		20880	5220	435	10	2	-8
OBSOLETE		26640	6660	555	8	2	-7
		35280	8820	735	6	2	-6
OBSOLETE		51840	12960	1080	4	2	1470209-5
		4320	1080	90	50	2	-4
		4320	1080	90	48	2	-3
		4320	1080	90	46	2	-2
		4320	1080	90	44	2	-1
		5040	1260	105	42	2	0
		5040	1260	105	40	1	-9
		5040	1260	105	38	1	-8
		5760	1440	120	36	1	-7
		5760	1440	120	34	1	-6
		6480	1620	135	32	1	-5
		7200	1800	150	30	1	-4
		7200	1800	150	28	1	-3
		7920	1980	165	26	1	-2
		8640	2160	180	24	1	-1
		9360	2340	195	22	1	0
		10080	2520	210	20		-9
		11520	2880	240	18		-8
		12960	3240	270	16		-7
		15120	3780	315	14		-6
		17280	4320	360	12		-5
		20880	5220	435	10		-4
		26640	6660	555	8		-3
		35280	8820	735	6		-2
OBSOLETE		51840	12960	1080	4		1470209-1

THIS DRAWING IS A CONTROLLED DOCUMENT.		DWN O.HU 30-NOV-2001	STE TE Connectivity	
		CHK J.CHENG 30-NOV-2001		
DIMENSIONS: mm		APVD J.WU 30-NOV-2001	NAME AMPMODU 2.0mm PITCH REC CONN,VERTICAL MOUNT TYPE	
TOLERANCES UNLESS OTHERWISE SPECIFIED: 0 PLC ± - 1 PLC ± 0.15 2 PLC ± 0.10 3 PLC ± 0.05 4 PLC ± - ANGLES ± 3'		PRODUCT SPEC 108-57197	DRAWING NO C-1470209	
MATERIAL SEE SHEET 1		FINISH SEE SHEET 1	SIZE A3	RESTRICTED TO -
		WEIGHT -	CAGE CODE -	SCALE 1:1
		CUSTOMER DRAWING	SHEET 2 OF 2	REV E3

Компания «Life Electronics» занимается поставками электронных компонентов импортного и отечественного производства от производителей и со складов крупных дистрибьюторов Европы, Америки и Азии.

С конца 2013 года компания активно расширяет линейку поставок компонентов по направлению коаксиальный кабель, кварцевые генераторы и конденсаторы (керамические, пленочные, электролитические), за счёт заключения дистрибьюторских договоров

Мы предлагаем:

- Конкурентоспособные цены и скидки постоянным клиентам.
- Специальные условия для постоянных клиентов.
- Подбор аналогов.
- Поставку компонентов в любых объемах, удовлетворяющих вашим потребностям.
- Приемлемые сроки поставки, возможна ускоренная поставка.
- Доставку товара в любую точку России и стран СНГ.
- Комплексную поставку.
- Работу по проектам и поставку образцов.
- Формирование склада под заказчика.
- Сертификаты соответствия на поставляемую продукцию (по желанию клиента).
- Тестирование поставляемой продукции.
- Поставку компонентов, требующих военную и космическую приемку.
- Входной контроль качества.
- Наличие сертификата ISO.

В составе нашей компании организован Конструкторский отдел, призванный помогать разработчикам, и инженерам.

Конструкторский отдел помогает осуществить:

- Регистрацию проекта у производителя компонентов.
- Техническую поддержку проекта.
- Защиту от снятия компонента с производства.
- Оценку стоимости проекта по компонентам.
- Изготовление тестовой платы монтаж и пусконаладочные работы.

