

4

3

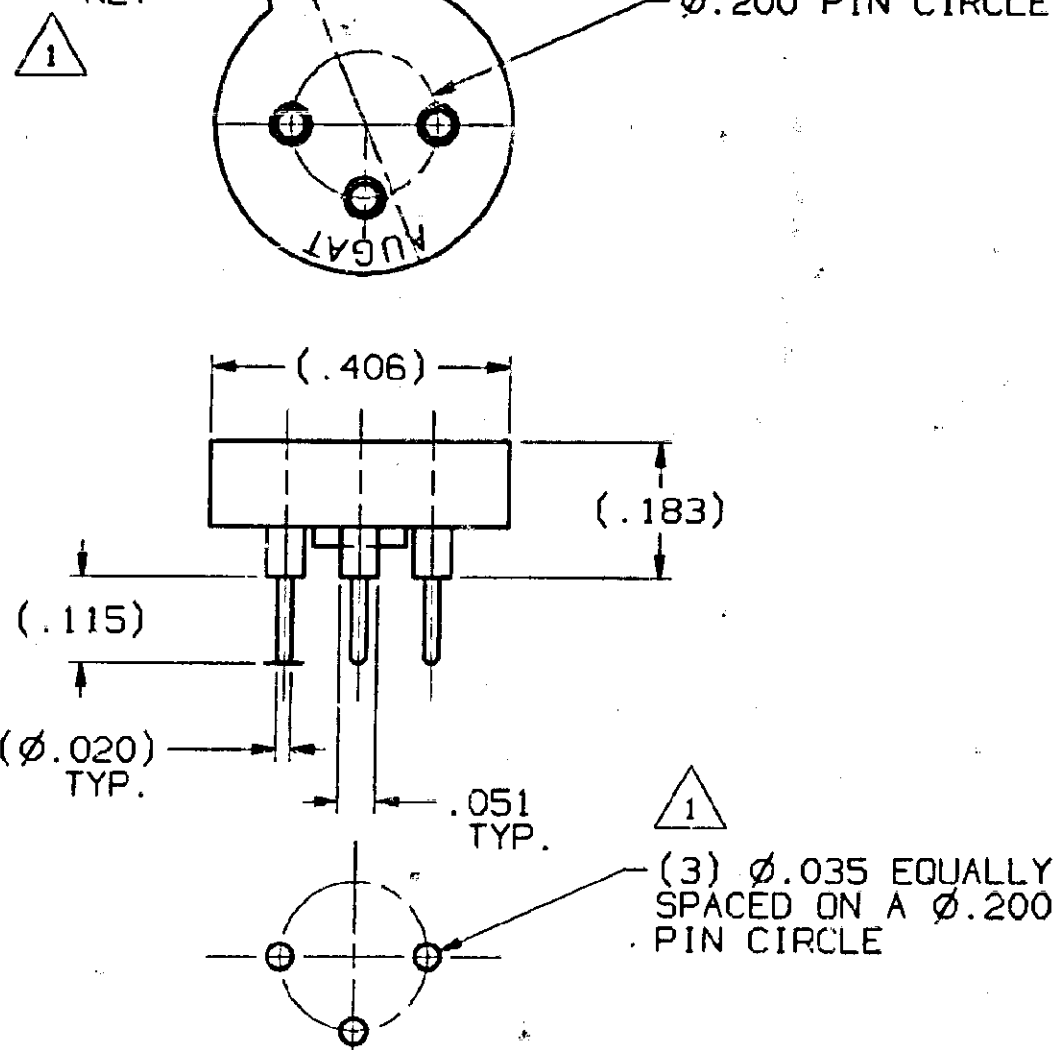
2

1

CONVERSION CHART

INCH	MM
.002	0.05
.010	0.25
.020	0.51
.035	0.88
.051	1.30
.115	2.92
.185	4.70
.200	5.08
.406	10.31

POLARIZATION KEY  
Ø.200 PIN CIRCLE



RECOMMENDED HOLE LAYOUT  
TOLERANCE: ±.002  
UNLESS OTHERWISE NOTED

SPECIFICATIONS:

MATERIALS:  
 INSULATOR: POLYAMIDE (COLOR: RED)  
 SLEEVE: COPPER ALLOY, GOLD OVER NICKEL PLATE.  
 CONTACT: COPPER ALLOY, GOLD OVER NICKEL PLATE.

ELECTRICAL:  
 CONTACT RESISTANCE: 20 MILLIOHMS MAX.  
 CONTACT RATING: 3 AMPS.  
 DIELECTRIC WITHSTANDING VOLTAGE: 600 VOLTS.

MECHANICAL:  
 OPERATIONAL TEMPERATURE: -67°F TO +257°F  
 (-55°C TO +125°C)  
 WITHDRAWAL FORCE: 14.1g MIN.

NOTES:

1. INTERPRET DRAWING PER ASME Y14.5M-1994.
2. ASSEMBLY WILL ACCEPT Ø.016/.020 LEADS.

OUTLINE DRAWING  
SPECIFICATIONS ARE SUBJECT TO CHANGES WITHOUT NOTICE

THIS IS A C.A.D. GENERATED DRAWING.  
DO NOT MAKE MANUAL REVISIONS TO MASTER.



REV	0	1
REVISIONS	INITIAL RELEASE ESR # AG572 K.W. 6/9/95 APP'D: RJS 8/24/95	REVISED ECO# 23-97 L.S. 2-20-97 APP'D: RJS 2/20/97

THIRD ANGLE PROJECTION		UNLESS OTHERWISE SPECIFIED DIMENSIONS ARE IN INCHES DO NOT SCALE PRINT		ORIGINAL DATE OF DRAWING: 8/9/95	<b>AUGAT</b> INC. 452 JOHN DIETSCH BLVD. ATTLEBORO FALLS, MASS. 02763
TOLERANCES (EXCEPT AS NOTED) ANGULAR = ±1° DECIMAL .XX = ±.005 DECIMAL .XXX = ±.010 DECIMAL .XXXX = ±.015		FILE NAME: 80592G1L	DIRECTORY: ASSY/8000ASSY	DRAWN: K. WIKSTROM	
AUGAT CONFIDENTIAL This document contains information which is the exclusive property of Augat Inc. Distribution, reproduction or use by others is not permitted without the expressed written consent of Augat Inc.		SEE SPECIFICATIONS		CHECKED:	DATE:
FINISH: SEE SPECIFICATIONS		SEE SPECIFICATIONS		APPROVED: R.J.S.	DATE: 8/24/95
		NEXT ASSY:		CODE IDENT. NO. 91506	DWG. SIZE B
				TITLE: OUTLINE DRAWING SOCKET 3 PIN PRINTED CIRCUIT	
				DWG. NO. 8059-261	
				PRODUCT CODE: 022	
				REV. 1	

Компания «Life Electronics» занимается поставками электронных компонентов импортного и отечественного производства от производителей и со складов крупных дистрибьюторов Европы, Америки и Азии.

С конца 2013 года компания активно расширяет линейку поставок компонентов по направлению коаксиальный кабель, кварцевые генераторы и конденсаторы (керамические, пленочные, электролитические), за счёт заключения дистрибьюторских договоров

Мы предлагаем:

- Конкурентоспособные цены и скидки постоянным клиентам.
- Специальные условия для постоянных клиентов.
- Подбор аналогов.
- Поставку компонентов в любых объемах, удовлетворяющих вашим потребностям.
- Приемлемые сроки поставки, возможна ускоренная поставка.
- Доставку товара в любую точку России и стран СНГ.
- Комплексную поставку.
- Работу по проектам и поставку образцов.
- Формирование склада под заказчика.
- Сертификаты соответствия на поставляемую продукцию (по желанию клиента).
- Тестирование поставляемой продукции.
- Поставку компонентов, требующих военную и космическую приемку.
- Входной контроль качества.
- Наличие сертификата ISO.

В составе нашей компании организован Конструкторский отдел, призванный помогать разработчикам, и инженерам.

Конструкторский отдел помогает осуществить:

- Регистрацию проекта у производителя компонентов.
- Техническую поддержку проекта.
- Защиту от снятия компонента с производства.
- Оценку стоимости проекта по компонентам.
- Изготовление тестовой платы монтаж и пусконаладочные работы.



Тел: +7 (812) 336 43 04 (многоканальный)  
Email: [org@lifeelectronics.ru](mailto:org@lifeelectronics.ru)