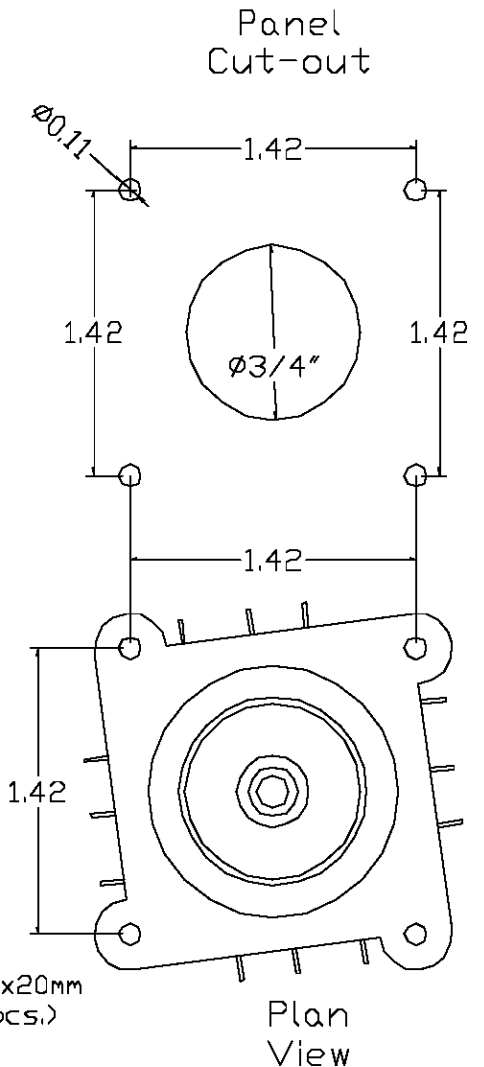
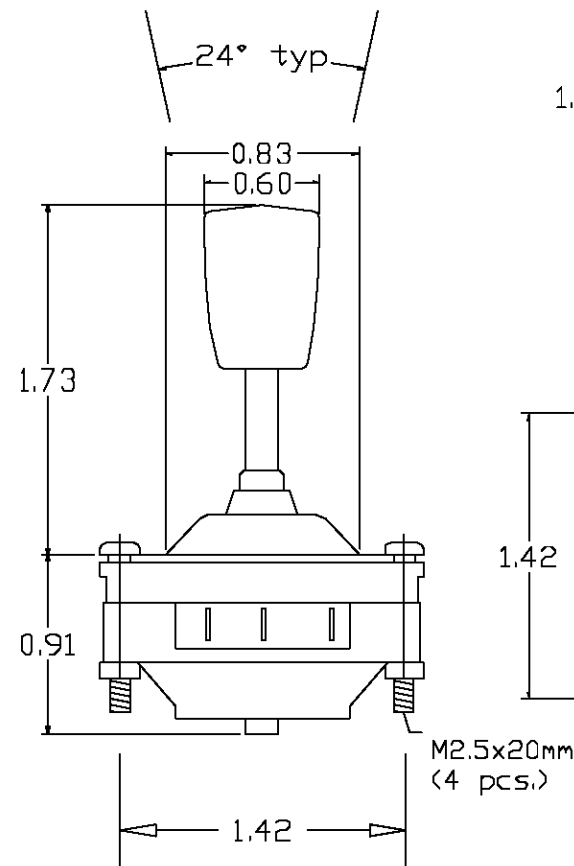
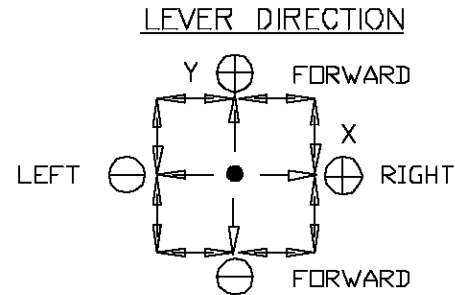
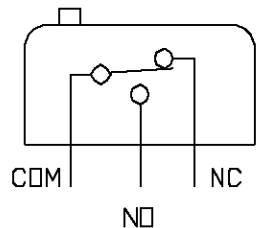


ELECTRICAL CHARACTERISTICS.

SWITCH TYPE — — — — V4
 NO. OF SWITCHES — — — — 4 OR 8
 NOMINAL CURRENT — — — — 5 AMP
 MAX VOLTAGE — — — — 250 VAC
 CONTACT LIFE — — — — LOAD DEPENDANT
 TERMINATION — — — — SOLDER
 OPERATING TEMPERATURE — — — — -20°C - +50°C
 MECHANICAL LIFE — — — — > 5 MILLION OPERATIONS
 LEVER TRAVEL — — — — ±12° FROM CENTER
 LEVER MATERIAL — — — — STAINLESS STEEL
 BODY MATERIAL — — — — MINERAL FILLED NYLON-6
 KNOB MATERIAL — — — — NYLON OR ALUMINUM
 BOOT MATERIAL — — — — VINYL
 ENVIRONMENTAL — — — — IP 65 ABOVE PANEL

SWITCH SCHEMATICS:

ETI
 SYSTEMS
 CARLSBAD
 CALIFORNIA

2251 LAS PALMAS DR.
 CARLSBAD, CA 92009
 PHONE: (760) 929-0749
 FAX: (760) 929-0748
 WWW.ETISYSTEMS.COM

TITLE

SWITCH
 STICK

PART NO.

J1-00105

Компания «Life Electronics» занимается поставками электронных компонентов импортного и отечественного производства от производителей и со складов крупных дистрибьюторов Европы, Америки и Азии.

С конца 2013 года компания активно расширяет линейку поставок компонентов по направлению коаксиальный кабель, кварцевые генераторы и конденсаторы (керамические, пленочные, электролитические), за счёт заключения дистрибьюторских договоров

Мы предлагаем:

- Конкурентоспособные цены и скидки постоянным клиентам.
- Специальные условия для постоянных клиентов.
- Подбор аналогов.
- Поставку компонентов в любых объемах, удовлетворяющих вашим потребностям.
- Приемлемые сроки поставки, возможна ускоренная поставка.
- Доставку товара в любую точку России и стран СНГ.
- Комплексную поставку.
- Работу по проектам и поставку образцов.
- Формирование склада под заказчика.
- Сертификаты соответствия на поставляемую продукцию (по желанию клиента).
- Тестирование поставляемой продукции.
- Поставку компонентов, требующих военную и космическую приемку.
- Входной контроль качества.
- Наличие сертификата ISO.

В составе нашей компании организован Конструкторский отдел, призванный помогать разработчикам, и инженерам.

Конструкторский отдел помогает осуществить:

- Регистрацию проекта у производителя компонентов.
- Техническую поддержку проекта.
- Защиту от снятия компонента с производства.
- Оценку стоимости проекта по компонентам.
- Изготовление тестовой платы монтаж и пусконаладочные работы.



Тел: +7 (812) 336 43 04 (многоканальный)

Email: org@lifeelectronics.ru