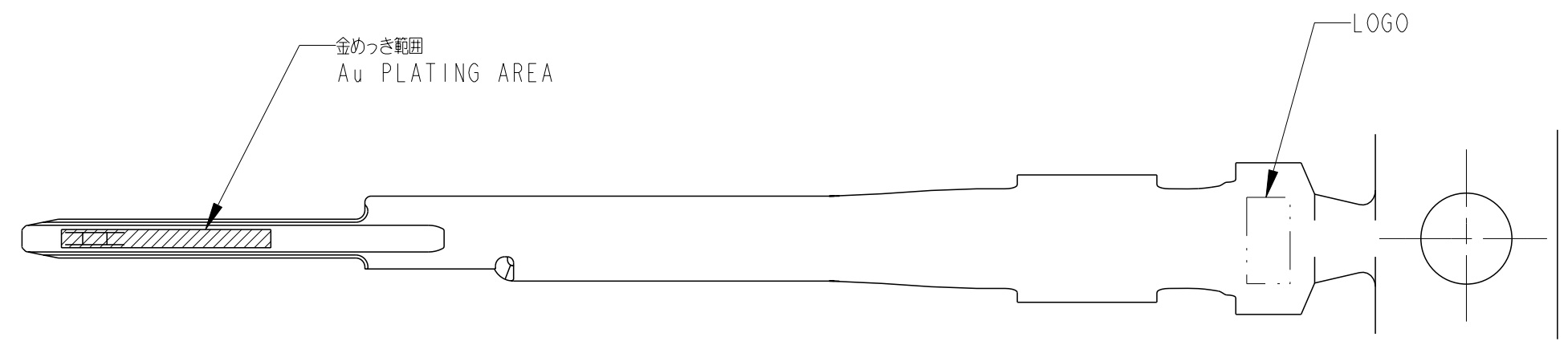
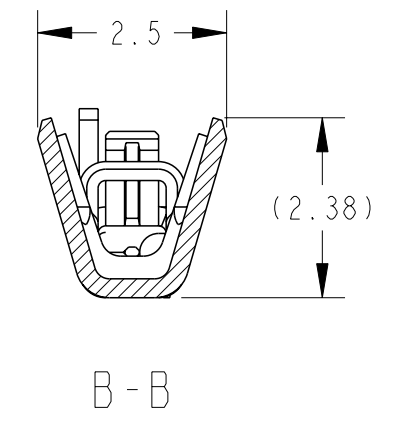
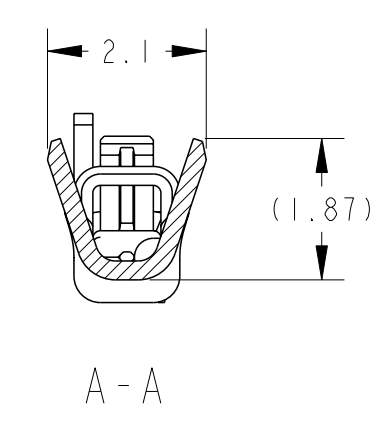
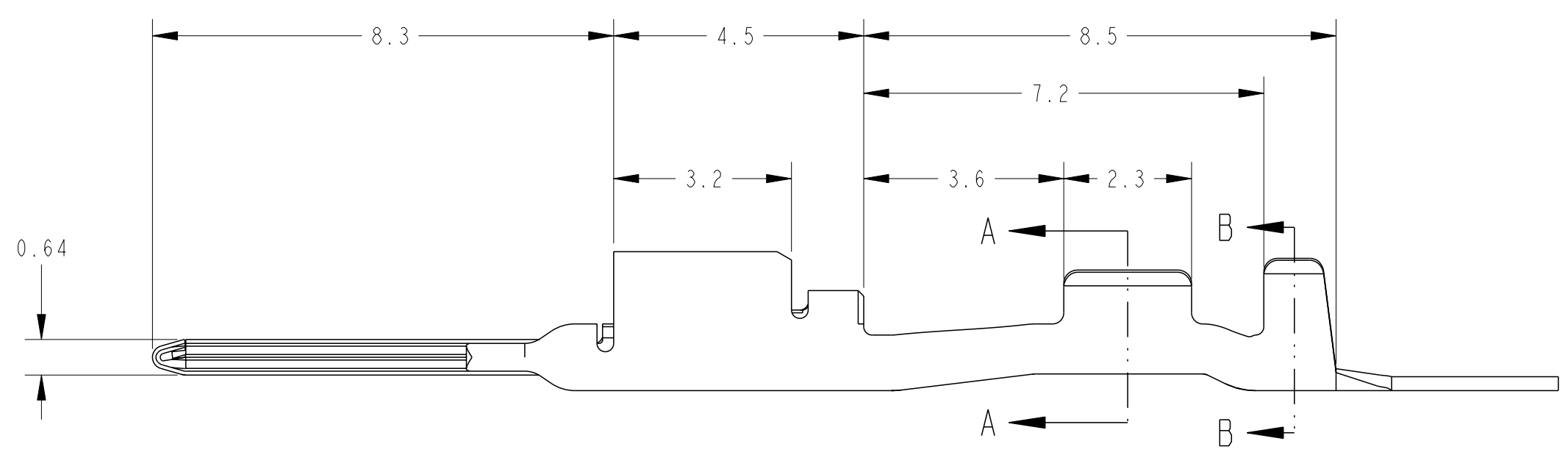
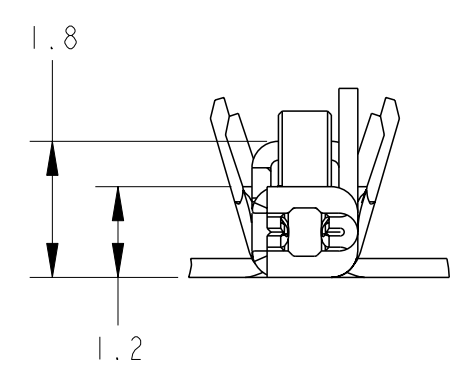
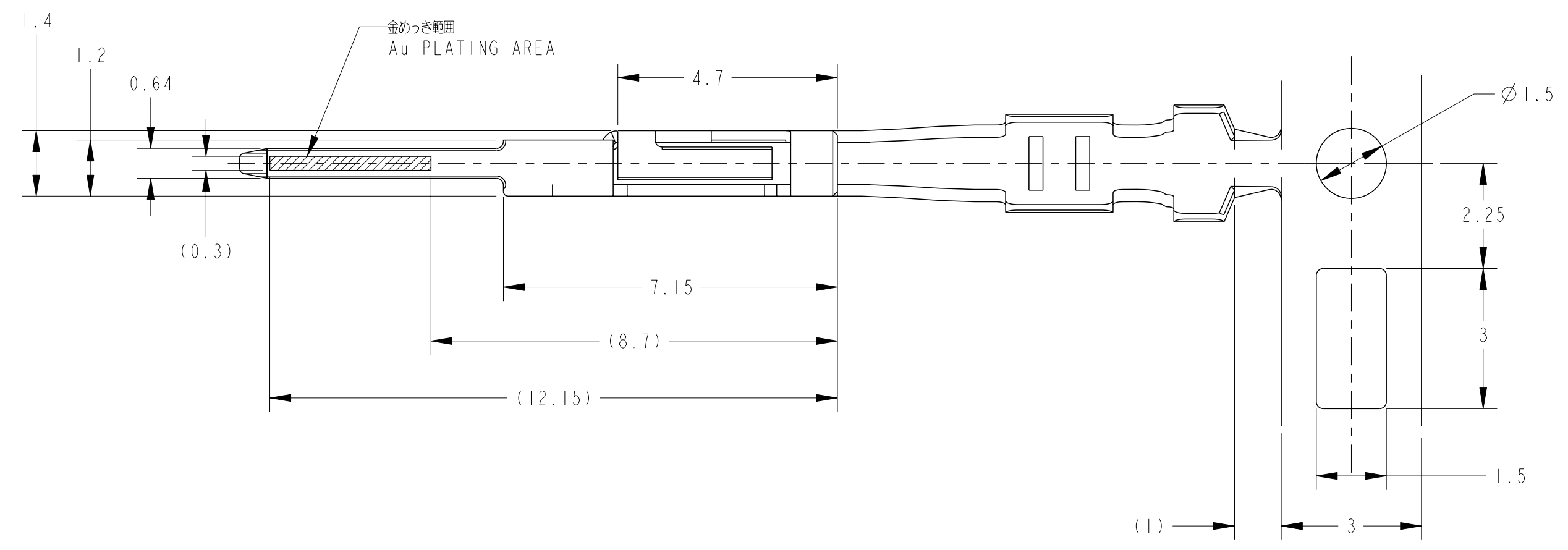


THIS DRAWING IS UNPUBLISHED. RELEASED FOR PUBLICATION 20  
 © COPYRIGHT 20 ALL RIGHTS RESERVED.

LOC J  
 R1ST

REVISIONS					
P	LTR	DESCRIPTION	ECN	DATE	APVD
A3		REVISED PER ECO-11-005140		02APR2011	RK HMR
B		REVISED ECR-15-014555		09OCT2015	AY RK



- 1. 適用電線; AVSS, AVSSH-f 0.3~0.5mm<sup>2</sup>  
CAVS, CAVUS 0.22~0.5mm<sup>2</sup>  
CHFUS 0.5mm<sup>2</sup>  
HFSS-f 0.5mm<sup>2</sup>
- 2. アプリケータ送りピッチ; 7.5mm
- 3. パラ端子型番;  
PRE-TIN; 1376607-1  
SELECTIVE GOLD; 1376607-2

SELECTIVE GOLD	1376109-2
PRE-TIN	1376109-1
FINISH	PART NO.

WIRE RANGE 総合電線断面積 0.22~0.56mm<sup>2</sup> INSULATION DIA 被覆外径 Ø0.95~1.7



025 TAB CONTACT

THIS DRAWING IS A CONTROLLED DOCUMENT.		DWN T. KOHNO 09-JUL-04
DIMENSIONS: 単位: 特 mm		CHK N. SAI 09-JUL-04
TOLERANCES UNLESS OTHERWISE SPECIFIED: 公差: ±0.3		APVD K. SHIMIZU 09-JUL-04
0-PLC ±0.3	1-PLC ±0.5	PRODUCT SPEC 製品規格
2-PLC ±0.13	3-PLC ±0.013	APPLICATION SPEC 取付適用規格
4-PLC ±0.0001	ANGLES ±3°	114-5291
MATERIAL 材料 COPPER ALLOY	FINISH 仕上 SEE TABLE	WEIGHT 0.19g

SIZE A2	CAGE CODE 00779	DRAWING NO. C-1376109	RESTRICTED TO
Customer Drawing			SCALE 10:1 SHEET 1 OF 1 REV B

Компания «Life Electronics» занимается поставками электронных компонентов импортного и отечественного производства от производителей и со складов крупных дистрибьюторов Европы, Америки и Азии.

С конца 2013 года компания активно расширяет линейку поставок компонентов по направлению коаксиальный кабель, кварцевые генераторы и конденсаторы (керамические, пленочные, электролитические), за счёт заключения дистрибьюторских договоров

Мы предлагаем:

- Конкурентоспособные цены и скидки постоянным клиентам.
- Специальные условия для постоянных клиентов.
- Подбор аналогов.
- Поставку компонентов в любых объемах, удовлетворяющих вашим потребностям.
- Приемлемые сроки поставки, возможна ускоренная поставка.
- Доставку товара в любую точку России и стран СНГ.
- Комплексную поставку.
- Работу по проектам и поставку образцов.
- Формирование склада под заказчика.
- Сертификаты соответствия на поставляемую продукцию (по желанию клиента).
- Тестирование поставляемой продукции.
- Поставку компонентов, требующих военную и космическую приемку.
- Входной контроль качества.
- Наличие сертификата ISO.

В составе нашей компании организован Конструкторский отдел, призванный помогать разработчикам, и инженерам.

Конструкторский отдел помогает осуществить:

- Регистрацию проекта у производителя компонентов.
- Техническую поддержку проекта.
- Защиту от снятия компонента с производства.
- Оценку стоимости проекта по компонентам.
- Изготовление тестовой платы монтаж и пусконаладочные работы.



Тел: +7 (812) 336 43 04 (многоканальный)  
Email: [org@lifeelectronics.ru](mailto:org@lifeelectronics.ru)