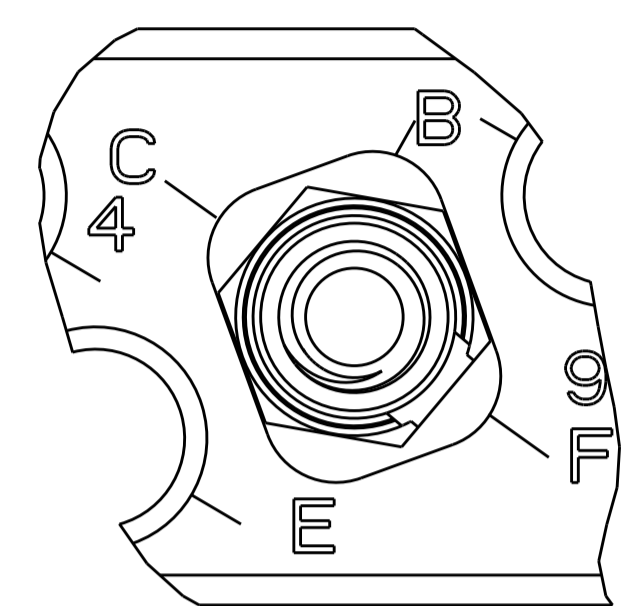
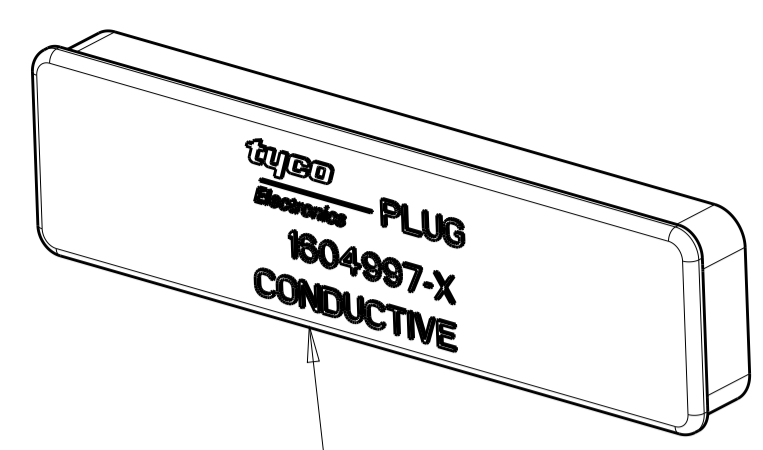
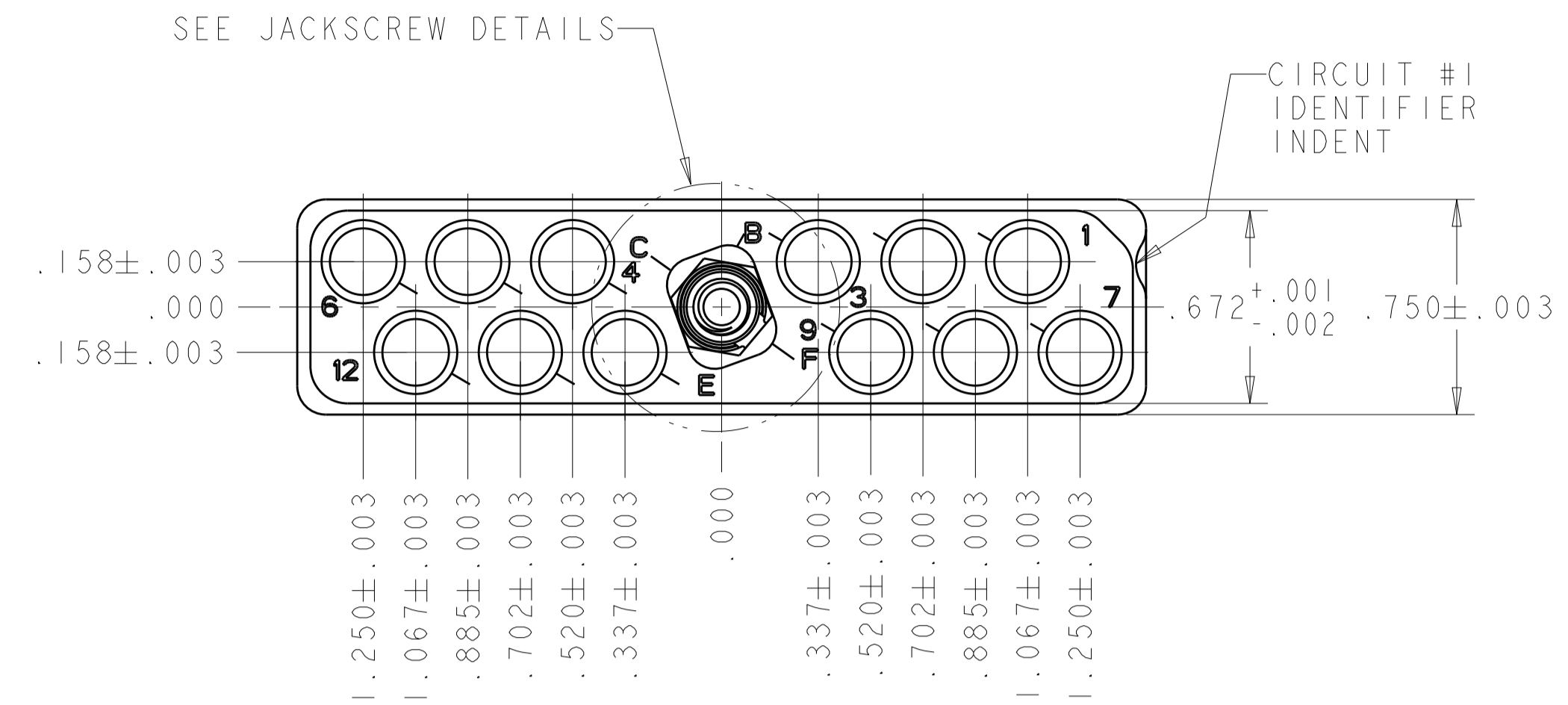
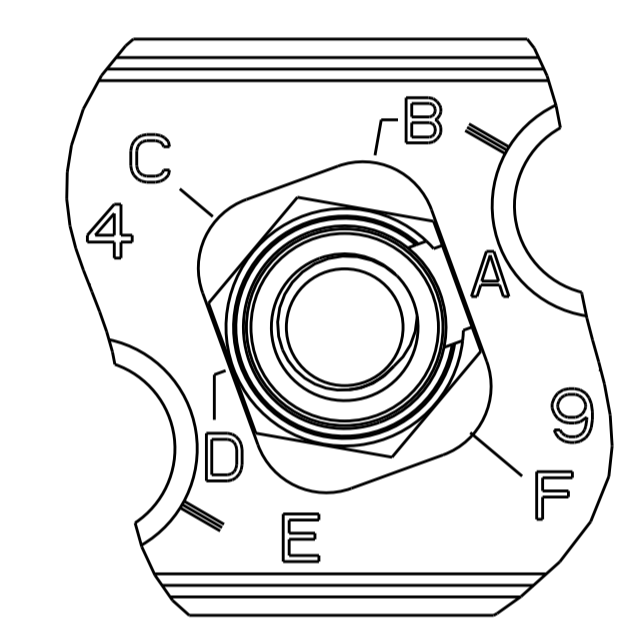
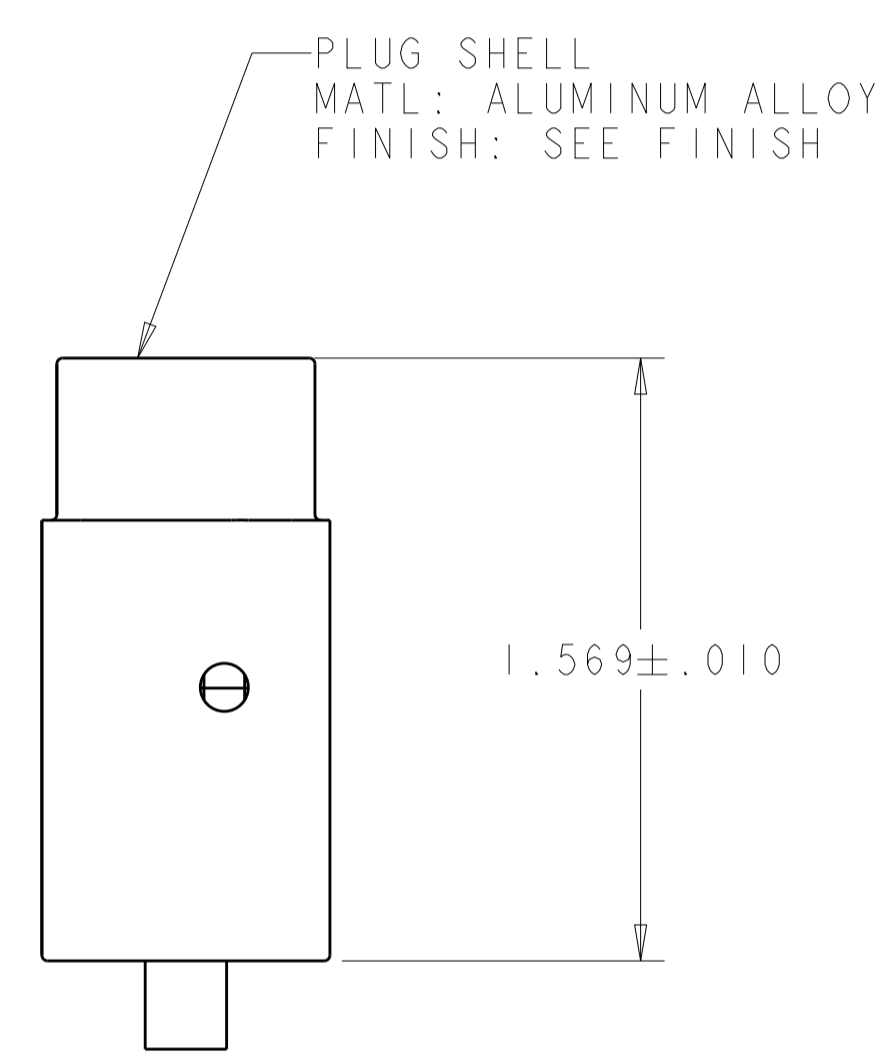
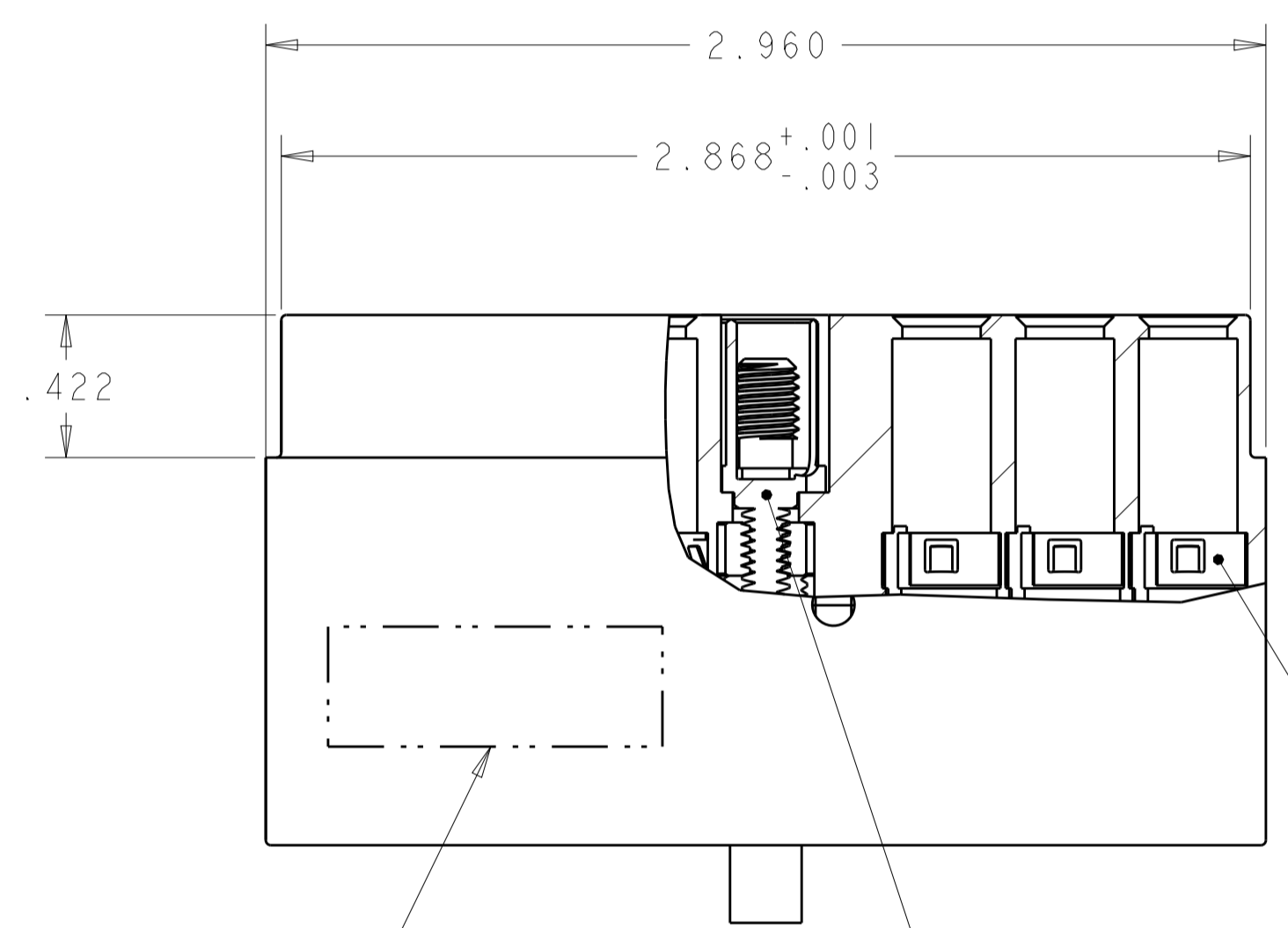


| REVISIONS |             |             |         |       |
|-----------|-------------|-------------|---------|-------|
| P         | LTN         | DESCRIPTION | DATE    | DMN   |
| P         | REV PER ECO | 17-012106   | 8-22-17 | CT DM |

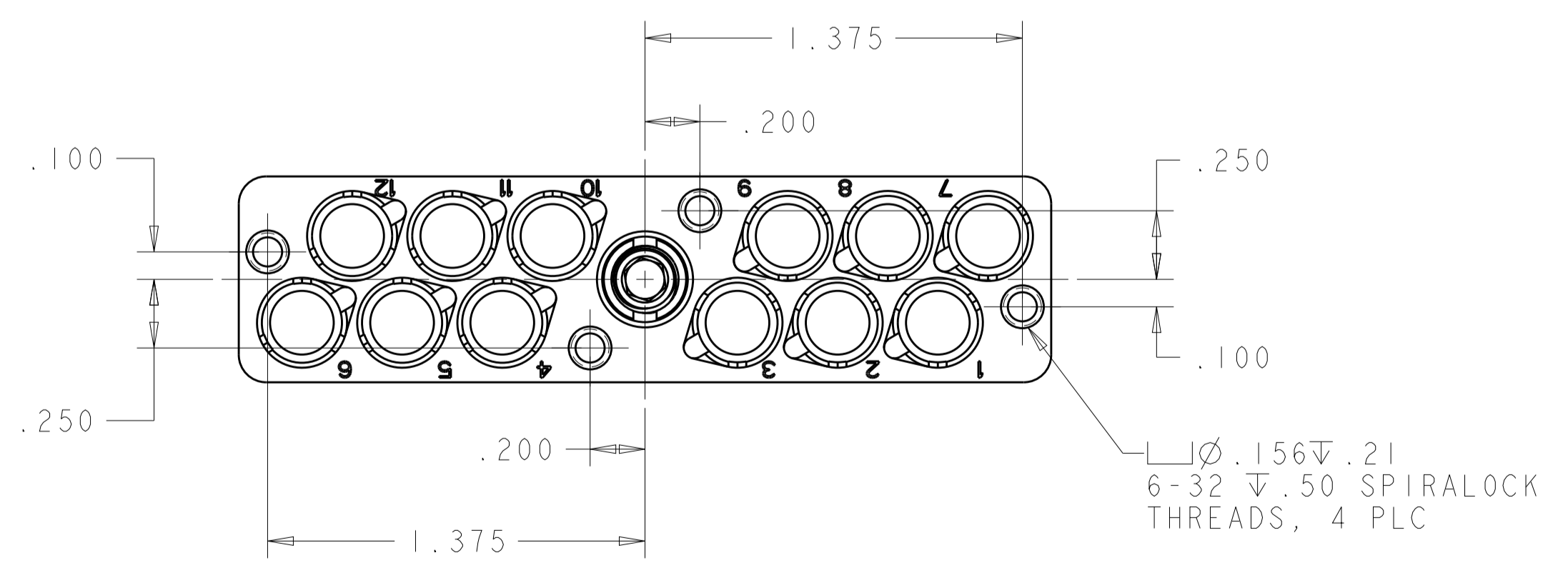


JACKSCREW POLARIZATION "F" SHOWN SCALE 4:1



JACKSCREW POLARIZATION "A" SHOWN SCALE 4:1

TE LOGO, DATE CODE AND EITHER CUSTOMER OR TE PART NUMBER (PER TABLE), CAGE CODE 00779 (-6 ONLY) MARKED APPROX AS SHOWN ON NEAR OR FAR SIDE)



|                                |                                    |                    |                                  |             |
|--------------------------------|------------------------------------|--------------------|----------------------------------|-------------|
| ELECTROLESS NICKEL             | 1445693-4                          | BACC65BC12ND       | JACKSCREW ASSEMBLED PLZN CODE D  | 1-1604800-5 |
| ELECTROLESS NICKEL             | 1445693-4                          | BACC65BC12N        | WITH JACKSCREW-RETENTION NUT KIT | 1-1604800-4 |
| ELECTROLESS NICKEL             | 1445693-4                          | BACC65BC12NE       | JACKSCREW ASSEMBLED PLZN CODE E  | 1-1604800-3 |
| ELECTROLESS NICKEL             | 1445693-4                          | BACC65BC12NC       | JACKSCREW ASSEMBLED PLZN CODE C  | 1-1604800-2 |
| ELECTROLESS NICKEL             | 1445693-4                          | BACC65BC12NB       | JACKSCREW ASSEMBLED PLZN CODE B  | 1-1604800-1 |
| ELECTROLESS NICKEL             | 1445693-4                          | BACC65BC12NF       | JACKSCREW ASSEMBLED PLZN CODE F  | 1-1604800-0 |
| ELECTROLESS NICKEL             | 1445693-4                          | BACC65BC12NA       | JACKSCREW ASSEMBLED PLZN CODE A  | 1604800-9   |
| ELECTROLESS NICKEL             | 1445693-3                          | ---                | WITH JACKSCREW-RETENTION NUT KIT | 1604800-8   |
| ELECTROLESS NICKEL             | 1445693-3                          | ---                | JACKSCREW ASSEMBLED PLZN CODE A  | 1604800-6   |
| ELECTROLESS NICKEL             | 1445693-3                          | ---                | WITH JACKSCREW-RETENTION NUT KIT | 1604800-5   |
| <b>OBSELETE</b> BLACK ANODIZED | 1445693-4                          | BACC65BC12A        | WITH JACKSCREW-RETENTION NUT KIT | 1604800-4   |
| SHELL FINISH                   | RECOMMENDED CONTACT WITH WIRE SEAL | BOEING PART NUMBER | DESCRIPTION                      | PART NO.    |

⚠ JACKSCREW-RETENTION NUT KIT IS UNASSEMBLED TO CONNECTOR ASSY. KIT IS PACKAGED IN SEALED BAG.

SUPERSEDED BY 1604800-5

THIS DRAWING IS A CONTROLLED DOCUMENT. DWN: Brent D. Toth 24 JUNE 2004. CHK: W.H. BERNHART 24 JUNE 2004. APVD: W.H. BERNHART 24 JUNE 2004.

**STE** TE Connectivity

NAME: PLUG ASSEMBLY, QUADRAX, FREE HANGING, RR/RR, 12 POSITION

SIZE: A1 CAGE CODE: 00779 DRAWING NO: 1604800

SCALE: 2:1 SHEET 1 OF 1 REV P

Компания «Life Electronics» занимается поставками электронных компонентов импортного и отечественного производства от производителей и со складов крупных дистрибьюторов Европы, Америки и Азии.

С конца 2013 года компания активно расширяет линейку поставок компонентов по направлению коаксиальный кабель, кварцевые генераторы и конденсаторы (керамические, пленочные, электролитические), за счёт заключения дистрибьюторских договоров

Мы предлагаем:

- Конкурентоспособные цены и скидки постоянным клиентам.
- Специальные условия для постоянных клиентов.
- Подбор аналогов.
- Поставку компонентов в любых объемах, удовлетворяющих вашим потребностям.
- Приемлемые сроки поставки, возможна ускоренная поставка.
- Доставку товара в любую точку России и стран СНГ.
- Комплексную поставку.
- Работу по проектам и поставку образцов.
- Формирование склада под заказчика.
- Сертификаты соответствия на поставляемую продукцию (по желанию клиента).
- Тестирование поставляемой продукции.
- Поставку компонентов, требующих военную и космическую приемку.
- Входной контроль качества.
- Наличие сертификата ISO.

В составе нашей компании организован Конструкторский отдел, призванный помогать разработчикам, и инженерам.

Конструкторский отдел помогает осуществить:

- Регистрацию проекта у производителя компонентов.
- Техническую поддержку проекта.
- Защиту от снятия компонента с производства.
- Оценку стоимости проекта по компонентам.
- Изготовление тестовой платы монтаж и пусконаладочные работы.



Тел: +7 (812) 336 43 04 (многоканальный)

Email: [org@lifeelectronics.ru](mailto:org@lifeelectronics.ru)