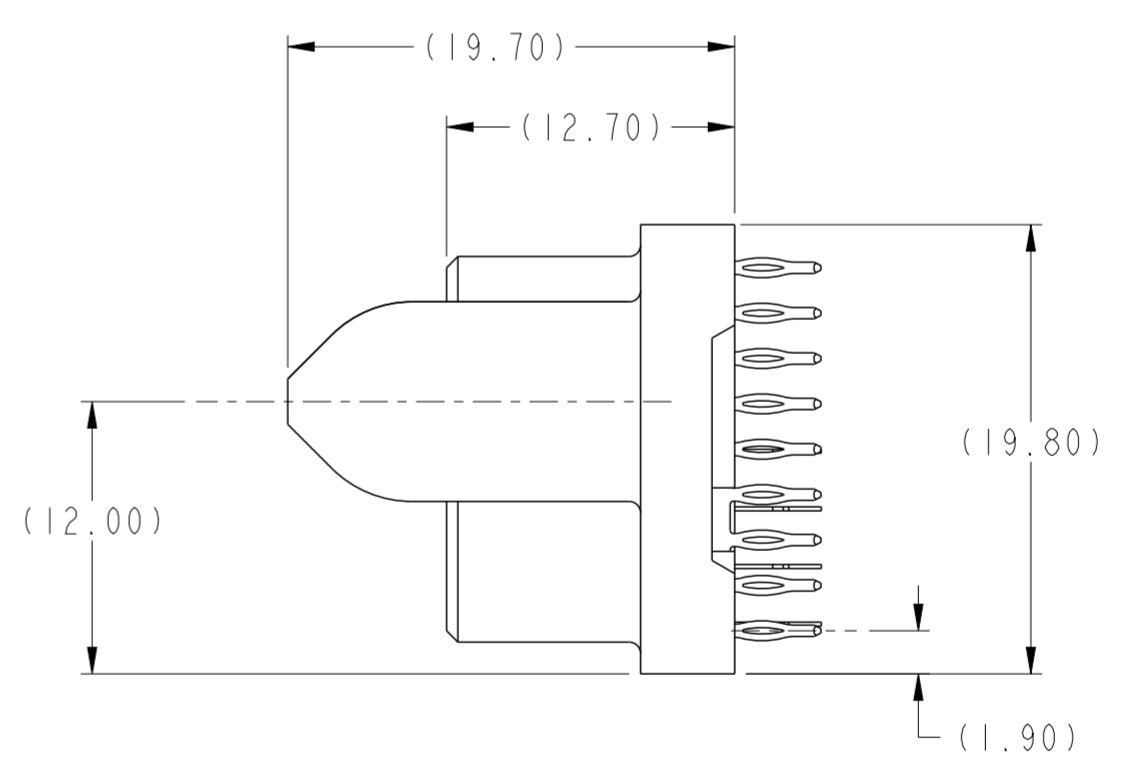
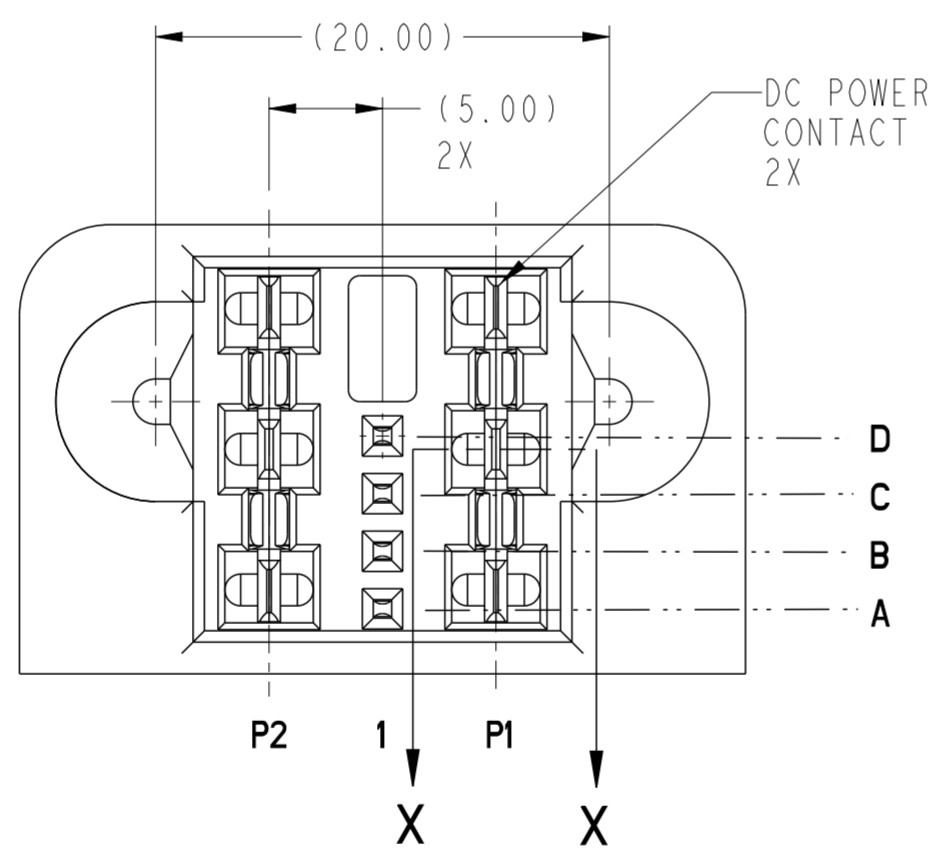


SECTION X-X



Copyright FCI. FCI

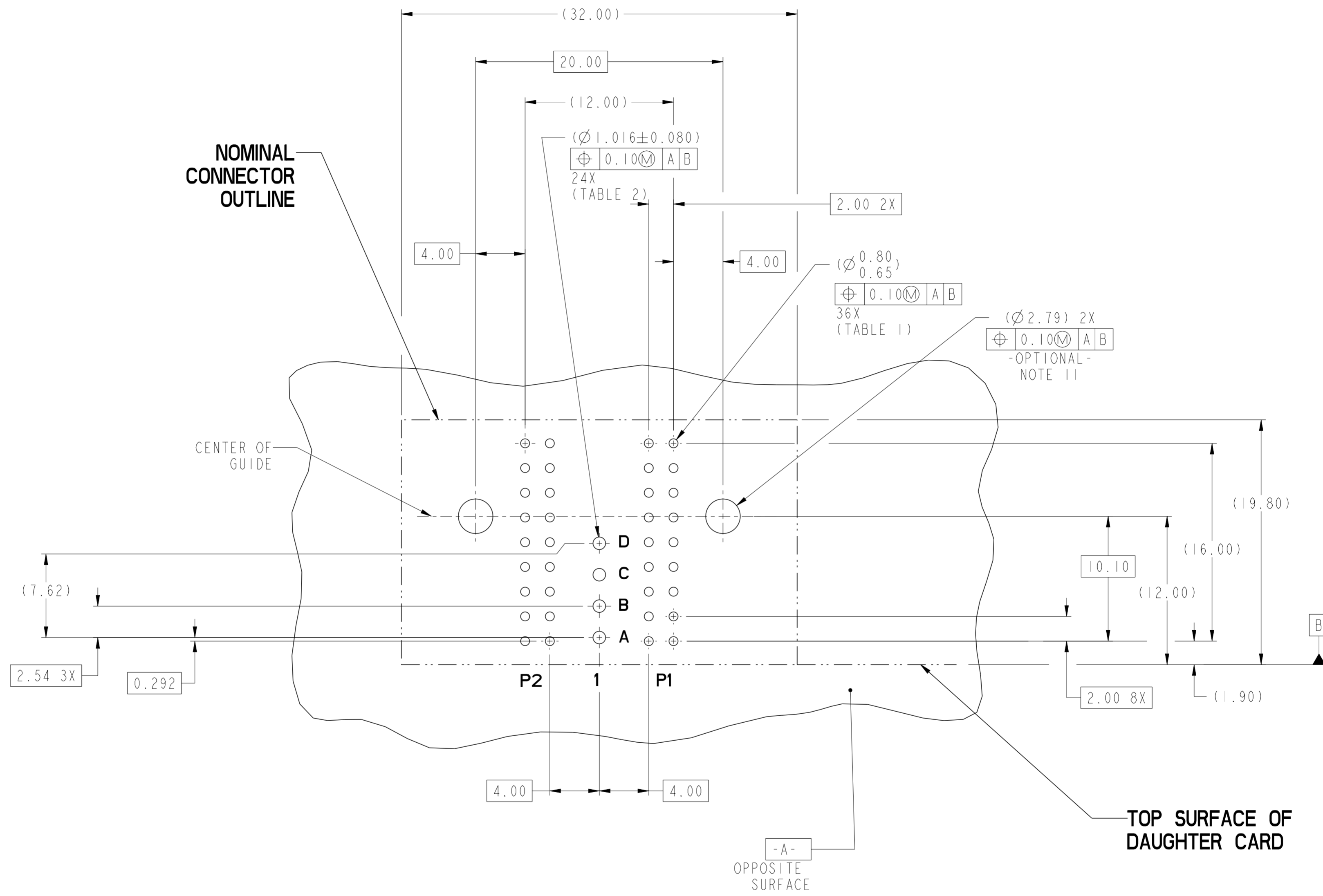
spec ref	*	dr	DuWa	2010/04/28	projection	MM	size	A2	scale	3:1
tolerance std	ASME Y14.5	eng	Helen Zhang	2012/07/23	chr	-	ecn no	-	rel level	Released
surface	✓	appr	Pei-Ming Zheng	2012/07/23	product family	HCI	cat. no.	10108306	rev	A
ASME Y14.5	linear	0.X	±0.5	0.XX	±0.25	0.XXX	±0.10	angular	0°	±2°
		www.fci.com		title		VERT RECPT ASSY IP-4S-IP		Product - Customer Drw		sheet 1 of 4

PDS: Rev :A

STATUS:Released

Printed: Jul 23, 2012

A  
B  
C  
D  
E  
F



**RECOMMENDED PCB LAYOUT  
COMPONENT SIDE**  
NOTE 6

Copyright FCI.  
**FCI**

spec ref	*	dr	DuWa	2010/04/28	projection	MM	size	A2	scale	3:1
tolerance std	ASME Y14.5	eng	Helen Zhang	2012/07/23	chr	-	ecn no	-	rel level	Released
surface	✓	appr	Pei-Ming Zheng	2012/07/23	product family	HCI	cat. no.	10108306	rev	A
ASME Y14.5	linear	0.X	±0.5	0.XX	±0.25	0.XXX	±0.10	angular	0°	±2°

A

A

B

B

C

C

D

D

E

E

F

F

TOP LAYER DESCRIPTION

TABLE 1 (HCI POWER)  
PLATED THROUGH-HOLE REQUIREMENTS

TOP LAYER DESCRIPTION	DRILLED HOLE DIAMETER	COPPER THICKNESS	TIN-LEAD THICKNESS	NICKEL THICKNESS	GOLD THICKNESS	TIN THICKNESS	SILVER THICKNESS	FINISHED HOLE DIAMETER
TIN-LEAD	0.81-0.86 (0.85 DRILL)	0.025 - 0.050	0.005 - 0.015	--	--	--	--	0.65 - 0.80
IMMERSION TIN	0.81-0.86 (0.85 DRILL)	0.025 - 0.050	--	--	--	0.9 - 1.5um	--	0.70 - 0.80
IMMERSION SILVER	0.81-0.86 (0.85 DRILL)	0.025 - 0.050	--	--	--	--	0.15 - 0.65um	0.70 - 0.80
COPPER (SEE NOTE 9)	0.81-0.86 (0.85 DRILL)	0.025 - 0.050	--	--	--	--	--	0.70 - 0.80
GOLD	0.81-0.86 (0.85 DRILL)	0.025 - 0.050	--	0.003 - 0.007	FLASH UP TO 0.0002	--	--	0.69 - 0.80

TOP LAYER DESCRIPTION

TABLE 2 (HPC SIGNALS)  
PLATED THROUGH-HOLE REQUIREMENTS

TOP LAYER DESCRIPTION	DRILLED HOLE DIAMETER	COPPER THICKNESS	TIN-LEAD THICKNESS	FINISHED HOLE DIAMETER
TIN-LEAD	1.125-1.175 ( $\varnothing .0453 \pm .0010$ )	0.025-0.050	0.005-0.015	0.94 - 1.10 ( $\varnothing .040 \pm .003$ )



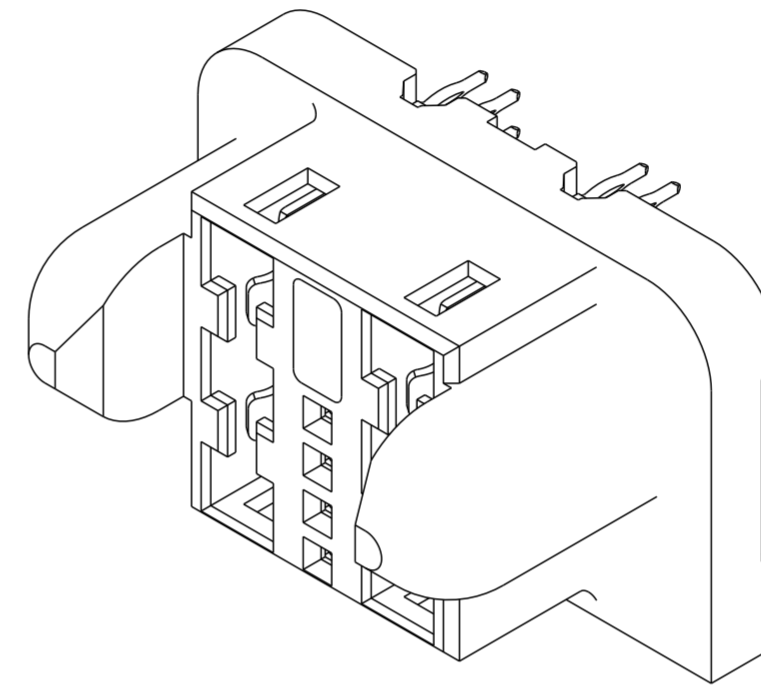
Copyright FCI.

spec ref	*	dr	DuWa	2010/04/28	projection	MM	size	A2	scale	3:1	
tolerance std	ASME Y14.5	eng	Helen Zhang	2012/07/23			ecn no	-	rel level		Released
TOLERANCES UNLESS OTHERWISE SPECIFIED		chr	-	product family			HCI	rel level	Released		
surface	ASME Y14.5	appr	Pei-Ming Zheng	2012/07/23			product family	HCI	rel level	Released	
linear	0.X ±0.5 0.XX ±0.25 0.XXX ±0.10			title VERT RECPT ASSY IP-4S-IP HCI POWER CONNECTOR		dwg no 10108306	rev A				
angular	0° ±2°	www.fci.com		cat. no.		Product - Customer Drw		sheet 3 of 4			

PART NUMBER	M2.5 SCREW NOTE 11	TAIL PLATING	TAIL TYPE
10108306-001	OPTIONAL	SnPb	PRESS-FIT
10108306-001LF	OPTIONAL	Sn	PRESS-FIT

NOTES:

1. CONNECTOR MATERIALS:  
HOUSING: HIGH TEMPERATURE THERMOPLASTIC, BLACK  
UL 94V-0 COMPLIANT  
CONTACTS: HIGH PERFORMANCE COPPER ALLOY
2. CONTACT FINISH (ref GS-12-380 SECTION 5.2)
3. PRODUCT SPECIFICATION: GS-12-380. (IN PROGRESS)
4. APPLICATION SPECIFICATION: GS-20-070. (IN PROGRESS)
5. MINIMUM NOMINAL PCB THICKNESS: 1.6mm
6. PACKAGING MEETS FCI SPECIFICATION GS-14-1073.
7. HOUSING COMPONENT WILL WITHSTAND EXPOSURE TO 260°C  
PEAK TEMPERATURE FOR 60 SECONDS IN A CONVECTION, INFRA-RED,  
OR VAPOR PHASE REFLOW OVEN.
8. COPPER PLATING THICKNESS IN CENTER OF VIA-HOLE CAN BE  
NO MORE THAN 0.003 LESS THAN OTHER AREAS.
9. ALL HOLE SIZES ARE FINISHED HOLE SIZES.
10. RECOMMENDED RETENTION TO PCB:  
Ø0.110[2.79] THRU HOLE (UNPLATED) FOR M2.5 SELF THREADING SCREW, MAX  
HEAD Ø0.177[4.50].  
RECOMMENDED SCREW LENGTH 0.276[7.00] + PCB THICKNESS.  
RECOMMENDED SCREW SEATING TO PCB TORQUE: 2-5 lbf-in (2300-5760 gf-cm).



spec ref	*	dr	DuWa	2010/04/28	projection	MM	size	A2	scale	3:1					
tolerance std	-	eng	Helen Zhang	2012/07/23			ecn no	-	rel level	Released					
ASME Y14.5	TOLERANCES UNLESS OTHERWISE SPECIFIED	chr	-	product family							HCI				
surface	✓	appr	Pei-Ming Zheng	2012/07/23							rel level	Released			
ASME Y14.5	linear	0.X	±0.5		TITLE VERT RECPT ASSY IP-4S-IP HCI POWER CONNECTOR	dwg no 10108306	rev A	Product - Customer Drw		sheet 4 of 4					
	0.XX	±0.25	angular					0°	±2°	www.fci.com	cat. no.	-	PDS: Rev :A	STATUS:Released	Printed: Jul 23, 2012
	0.XXX	±0.10													

Компания «Life Electronics» занимается поставками электронных компонентов импортного и отечественного производства от производителей и со складов крупных дистрибьюторов Европы, Америки и Азии.

С конца 2013 года компания активно расширяет линейку поставок компонентов по направлению коаксиальный кабель, кварцевые генераторы и конденсаторы (керамические, пленочные, электролитические), за счёт заключения дистрибьюторских договоров

Мы предлагаем:

- Конкурентоспособные цены и скидки постоянным клиентам.
- Специальные условия для постоянных клиентов.
- Подбор аналогов.
- Поставку компонентов в любых объемах, удовлетворяющих вашим потребностям.
- Приемлемые сроки поставки, возможна ускоренная поставка.
- Доставку товара в любую точку России и стран СНГ.
- Комплексную поставку.
- Работу по проектам и поставку образцов.
- Формирование склада под заказчика.
- Сертификаты соответствия на поставляемую продукцию (по желанию клиента).
- Тестирование поставляемой продукции.
- Поставку компонентов, требующих военную и космическую приемку.
- Входной контроль качества.
- Наличие сертификата ISO.

В составе нашей компании организован Конструкторский отдел, призванный помогать разработчикам, и инженерам.

Конструкторский отдел помогает осуществить:

- Регистрацию проекта у производителя компонентов.
- Техническую поддержку проекта.
- Защиту от снятия компонента с производства.
- Оценку стоимости проекта по компонентам.
- Изготовление тестовой платы монтаж и пусконаладочные работы.



Тел: +7 (812) 336 43 04 (многоканальный)

Email: [org@lifeelectronics.ru](mailto:org@lifeelectronics.ru)