

LOC	DIST	REVISIONS					
A1	-	P	LTR	DESCRIPTION	DATE	DWN	APVD
		L2		REVISED PER ECO-11-005150	28APR11	RK	HMR

2-12 POS. STANDARD-TIMER HOUSING  
REFER DRAWING 1241965


RELEASED FOR PUBLICATION

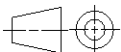
ALL RIGHTS RESERVED.

THIS DRAWING IS UNPUBLISHED.

BY

© COPYRIGHT-

DIMENSIONS:		DWN	07-NOV-06	MATERIAL	-	FINISH	-
mm		CHK	07-NOV-06	 <b>TE Connectivity</b>			
TOLERANCES UNLESS OTHERWISE SPECIFIED:		K. Munz	07-NOV-06				
0 PLC ±		APVD	07-NOV-06				
1 PLC ±		Th. Klenner		NAME			
2 PLC ±		PRODUCT SPEC	-	2-12 POS. STANDARD-TIMER HOUSING			
3 PLC ±		APPLICATION SPEC	-	2-12 Pol. Standard-Timer Gehäuse			
4 PLC ±				SIZE	CAGE CODE	DRAWING NO	RESTRICTED TO
ANGLES ±		WEIGHT	-	A4	-	C=928247	-
CUSTOMER DRAWING				SCALE	-	SHEET	1 OF 1
						REV	L2



Компания «Life Electronics» занимается поставками электронных компонентов импортного и отечественного производства от производителей и со складов крупных дистрибьюторов Европы, Америки и Азии.

С конца 2013 года компания активно расширяет линейку поставок компонентов по направлению коаксиальный кабель, кварцевые генераторы и конденсаторы (керамические, пленочные, электролитические), за счёт заключения дистрибьюторских договоров

Мы предлагаем:

- Конкурентоспособные цены и скидки постоянным клиентам.
- Специальные условия для постоянных клиентов.
- Подбор аналогов.
- Поставку компонентов в любых объемах, удовлетворяющих вашим потребностям.
- Приемлемые сроки поставки, возможна ускоренная поставка.
- Доставку товара в любую точку России и стран СНГ.
- Комплексную поставку.
- Работу по проектам и поставку образцов.
- Формирование склада под заказчика.
- Сертификаты соответствия на поставляемую продукцию (по желанию клиента).
- Тестирование поставляемой продукции.
- Поставку компонентов, требующих военную и космическую приемку.
- Входной контроль качества.
- Наличие сертификата ISO.

В составе нашей компании организован Конструкторский отдел, призванный помогать разработчикам, и инженерам.

Конструкторский отдел помогает осуществить:

- Регистрацию проекта у производителя компонентов.
- Техническую поддержку проекта.
- Защиту от снятия компонента с производства.
- Оценку стоимости проекта по компонентам.
- Изготовление тестовой платы монтаж и пусконаладочные работы.



Тел: +7 (812) 336 43 04 (многоканальный)

Email: [org@lifeelectronics.ru](mailto:org@lifeelectronics.ru)