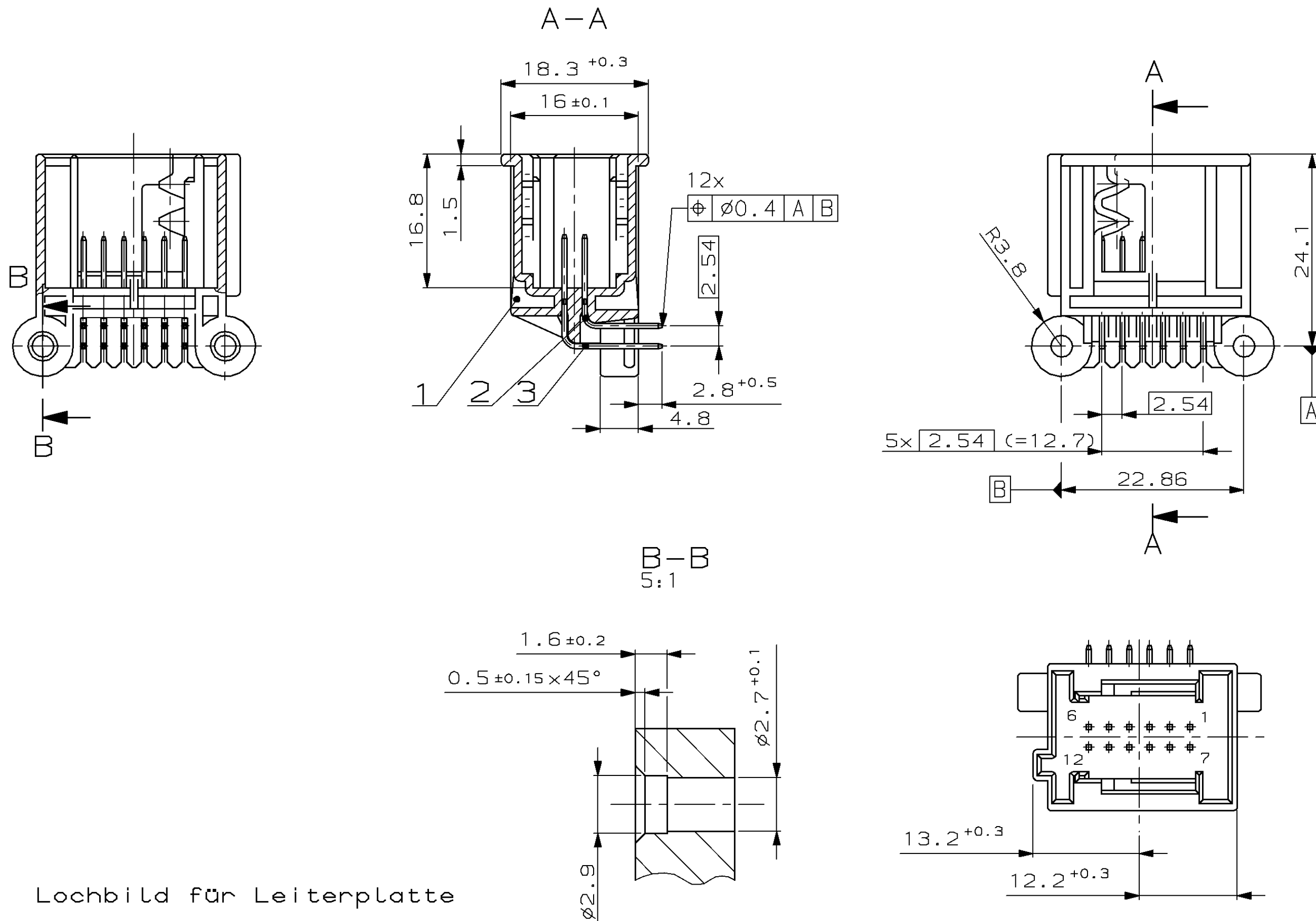
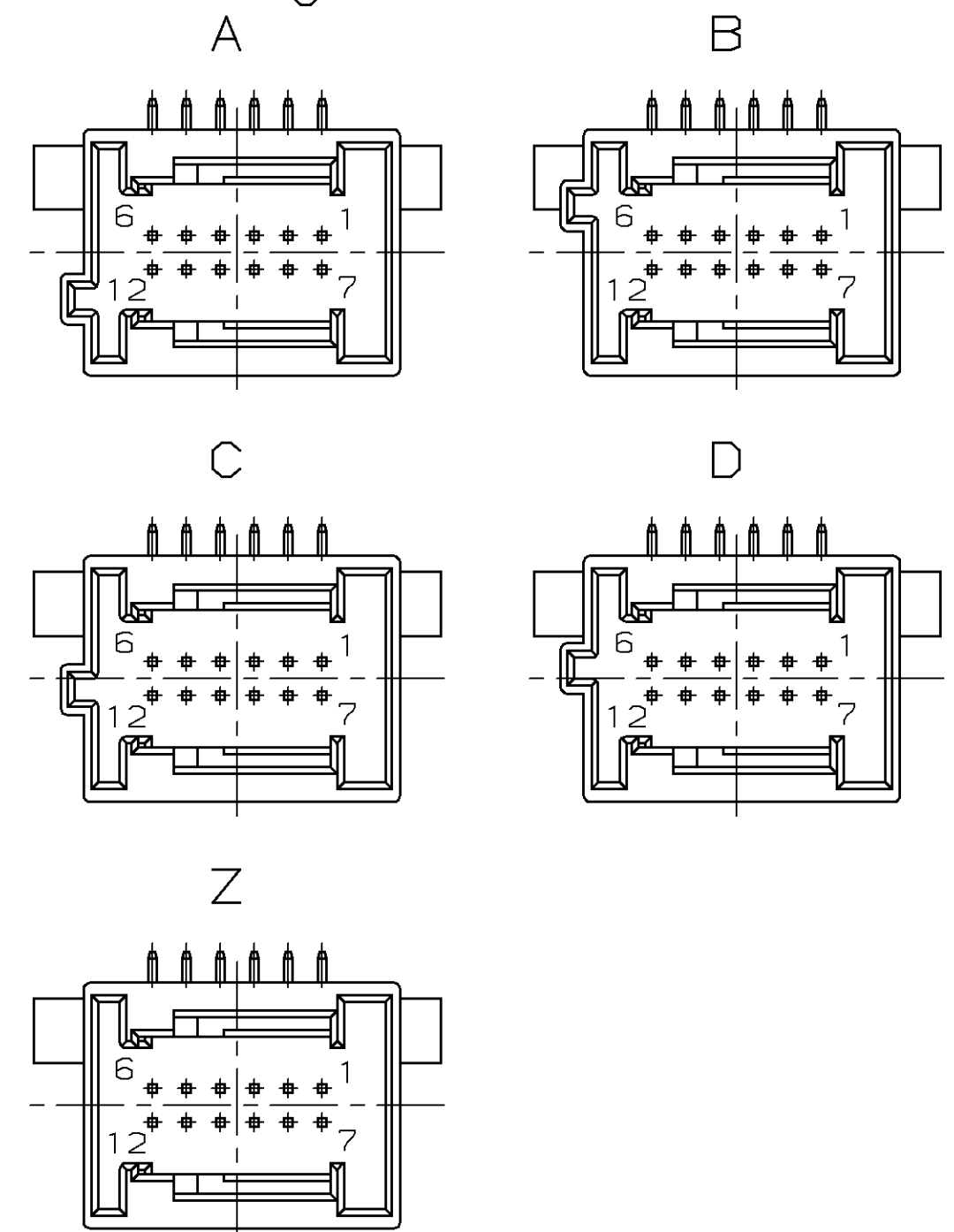


Bemerkung 3

LOC	DIST	REVISIONS					
		P	LTR	DESCRIPTION	DATE	DWN	APVD
AI	-	-	-				
96-52108							

Kodierungen



Bemerkungen:

- Leistungsdaten nach Spec. Nr. 108-18214-2
 - Fehlende Maße siehe AMP-Nr. 114-18063-022 MB-Nr. A210 000 87 99
 - Passend zu 12 pol. MQS Kupplung AMP-Nr. 93-52073-6 MB-Nr. A210 540 29 81
- Kod.A bestehend aus:
- | | |
|----------------|------------------------|
| Abdeckkappe | AMP-Nr. 1-967087-2 |
| Buchsengehäuse | AMP-Nr. A000 545 39 30 |
| | MB-Nr. A001 545 47 40 |
| Deckel | AMP-Nr. 965343-1 |
| | MB-Nr. A000 545 91 03 |

ZGS	KOD.	MERCEDES BENZ BESTELL-NR.	AMP BESTELL-NR.	POS.	STÜCK	BENENNUNG EINZELTEIL	WERKSTOFF	OBERFLÄCHE FARBE
	A	A036 545 19 28	1-967582-1	3	6	0.63 mm Stift	CuFe2	vorverzinnt
				2	6	0.63 mm Stift	CuFe2	vorverzinnt
				1	1	Stiftwanne, 12pol.	PBT GF15 nach DBL 5420	schwarz RAL 9011

DIMENSIONS: mm		TOLERANCES UNLESS OTHERWISE SPECIFIED:	
n. ISO 2768 - mH - E		n. DIN 16901 - 140	
0 PLC	±	1 PLC	±
2 PLC	±	3 PLC	±
ANGLES FINISH		±	
MATERIAL		-	

DWN	15-JAN-97	AMP AMP Deutschland GmbH	
CHK	A. Hallbauer	D - 63225 Langen	
APVD	-	NAME	
PRODUCT SPEC		MQS Stiftwanne, 12pol.	
APPLICATION SPEC		-	
SIZE	A2	CAGE CODE	00779
DRAWING NO	C-967582		RESTRICTED TO
WEIGHT	-		Temic
CUSTOMER DRAWING		SCALE	2:1
		SHEET	1 OF 1
		REV	A

Компания «Life Electronics» занимается поставками электронных компонентов импортного и отечественного производства от производителей и со складов крупных дистрибьюторов Европы, Америки и Азии.

С конца 2013 года компания активно расширяет линейку поставок компонентов по направлению коаксиальный кабель, кварцевые генераторы и конденсаторы (керамические, пленочные, электролитические), за счёт заключения дистрибьюторских договоров

Мы предлагаем:

- Конкуренспособные цены и скидки постоянным клиентам.
- Специальные условия для постоянных клиентов.
- Подбор аналогов.
- Поставку компонентов в любых объемах, удовлетворяющих вашим потребностям.
- Приемлемые сроки поставки, возможна ускоренная поставка.
- Доставку товара в любую точку России и стран СНГ.
- Комплексную поставку.
- Работу по проектам и поставку образцов.
- Формирование склада под заказчика.
- Сертификаты соответствия на поставляемую продукцию (по желанию клиента).
- Тестирование поставляемой продукции.
- Поставку компонентов, требующих военную и космическую приемку.
- Входной контроль качества.
- Наличие сертификата ISO.

В составе нашей компании организован Конструкторский отдел, призванный помогать разработчикам, и инженерам.

Конструкторский отдел помогает осуществить:

- Регистрацию проекта у производителя компонентов.
- Техническую поддержку проекта.
- Защиту от снятия компонента с производства.
- Оценку стоимости проекта по компонентам.
- Изготовление тестовой платы монтаж и пусконаладочные работы.



Тел: +7 (812) 336 43 04 (многоканальный)
Email: org@lifeelectronics.ru