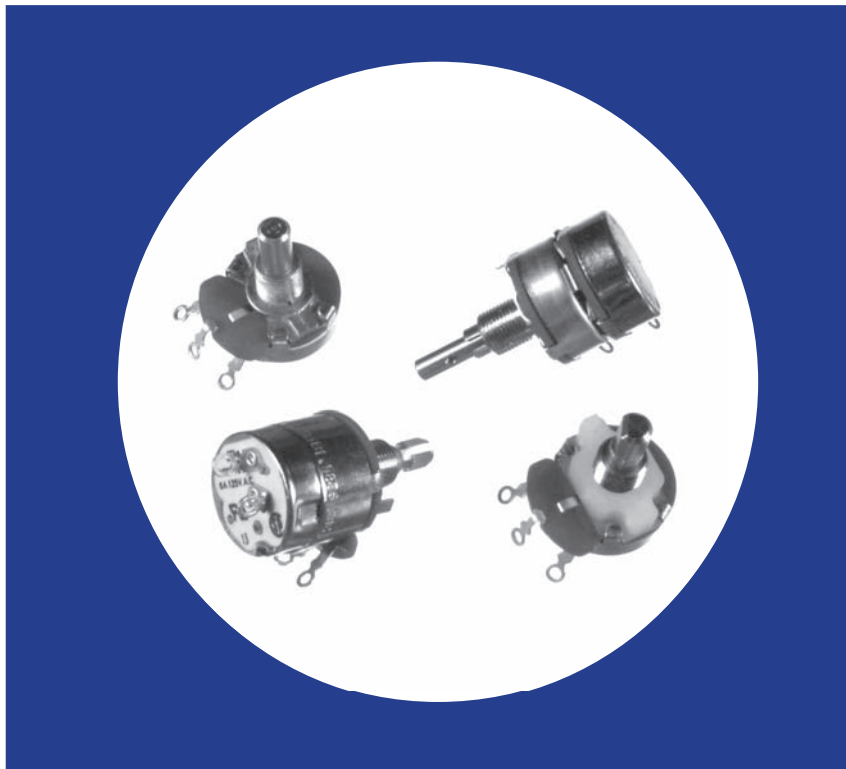


## Industrial 24mm Diameter 5 Watt, Wirewound Rotary Potentiometer

### Features

- Dust-proof construction
- Precision linearity
- 5 watt power rating
- Superior resistance stability in temperature and environment change
- Tandem constructions available
- Bushing or twist tab mounting
- Available with pull-push and rotary power switches
- RoHS compliant



## Electrical and Mechanical Specifications

### Resistance Range

Linear : 1 ohm through 25K ohms  
Audio : 20 ohms through 10K ohms

### Resistance Tolerance

±20%, ±10%, ±5%

### Power Rating

5 watts @ 25°C

### Dielectric Strength

1,000 VAC for 1 minute

### Maximum Operating Voltage

500 VDC

### Insulation Resistance

100 Megohms minimum @ 250 VDC

### Rotational Angle

Mechanical Angle: 300°±5°  
Effective Angle:  
Without switch: 280°  
With switch: 240°

### Rotational Torque

3/4 to 6 in. oz. (54 - 432 gf-cm)

### Linearity (linear curve only)

Standard: 3% linearity  
Special : 2% linearity

### Mounting Information

Bushing Mount  
Twisted Tab

### Power Switch

Rotary Switch-SPST, DPST, SPDT  
Pull-Push Switch-SPST (Pull-ON, Push-OFF)

### Rotational Life

standard : 10,000 cycles  
special : 50,000 , 100,000 cycles

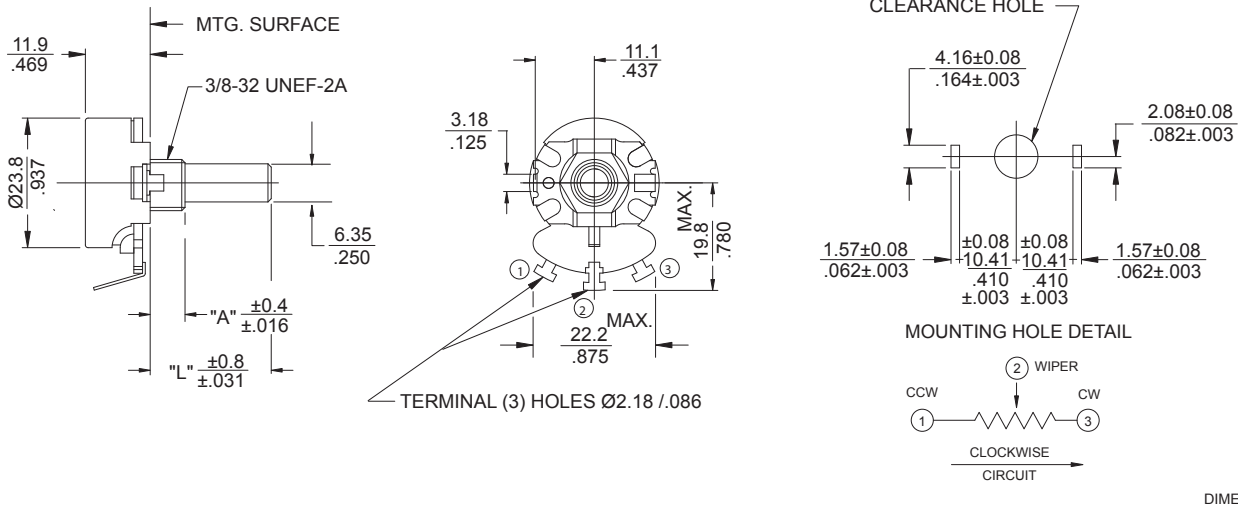
### Solder Heat Resistance

Maximum 350° C for 3 sec

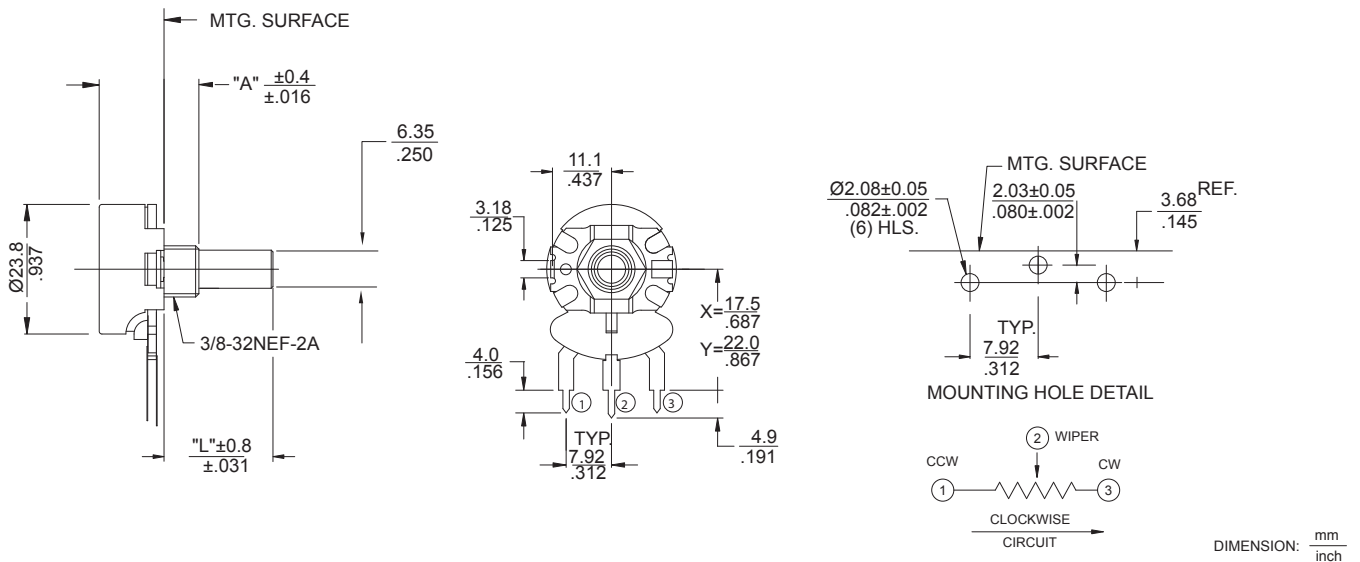
### Operating Temperature

-30° C to +105° C

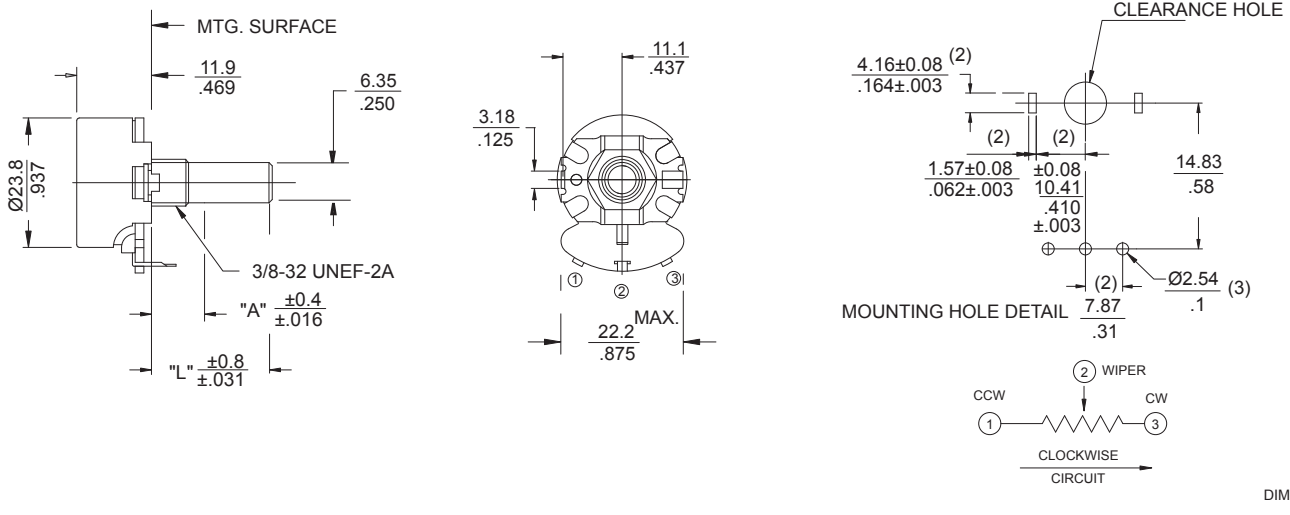
## T026 Metal Shaft, Bushing Mounting, Type "T" Solder Lug Terminals



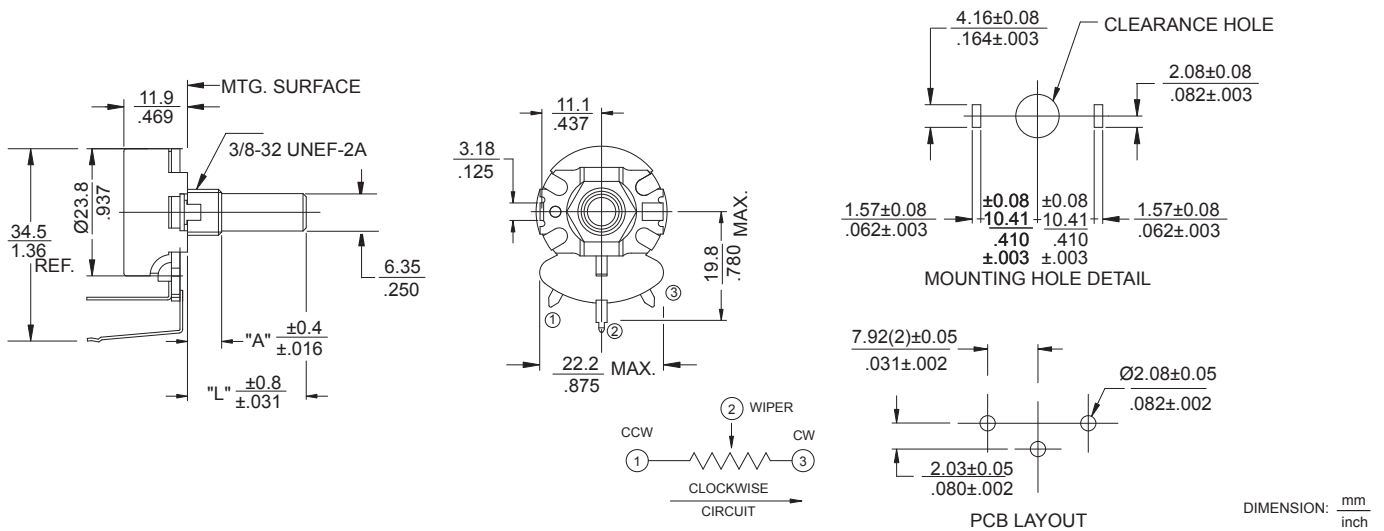
## X026 / Y026 Metal Shaft, Bushing Mounting, Printed Circuit Type X/Y Terminals



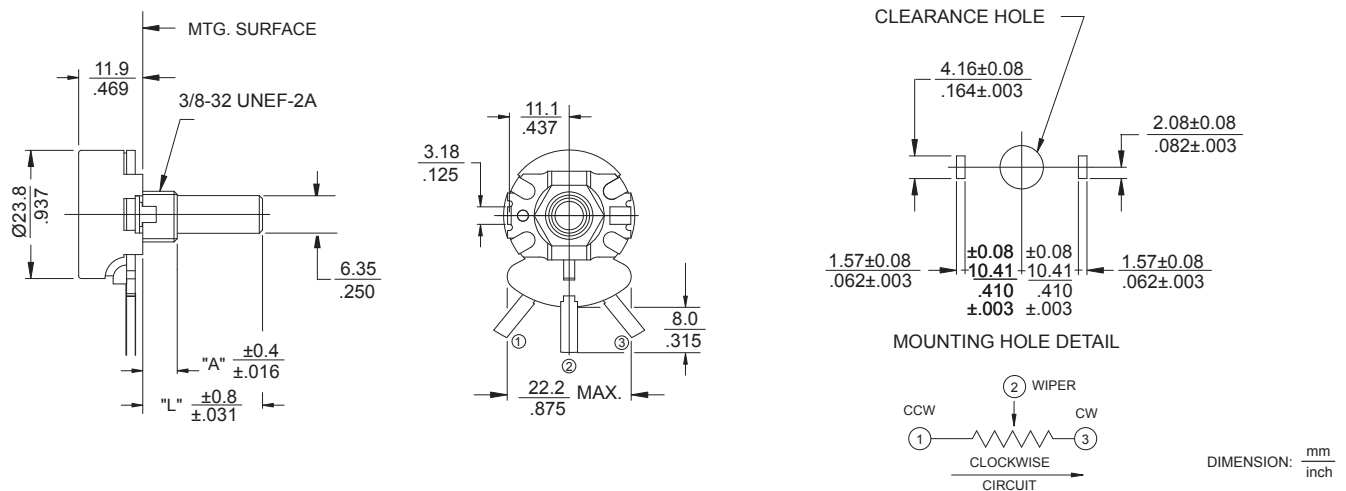
## U026 Metal Shaft, Bushing Mounting, Printed Circuit Type "U" Formed Terminals



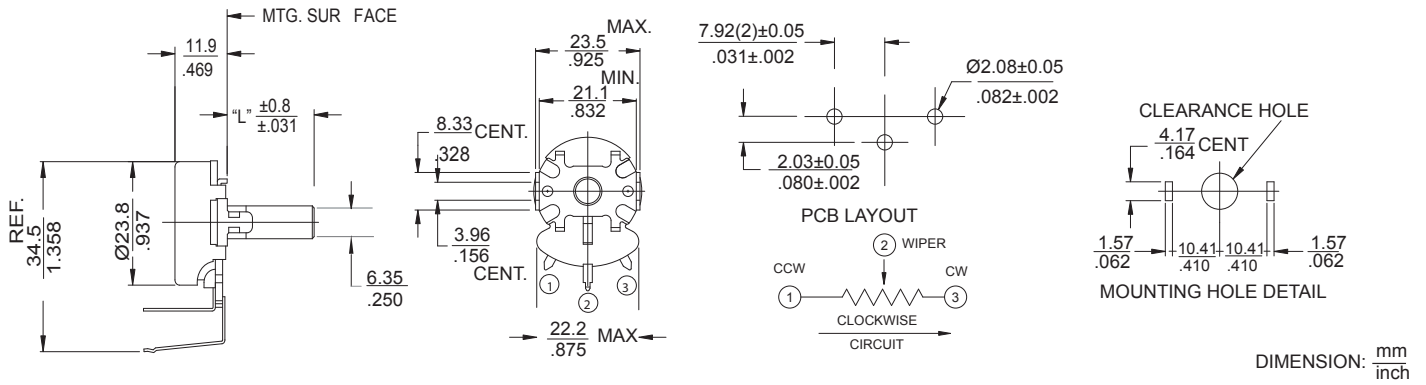
## V026 Metal Shaft, Bushing Mounting, Printed Circuit Type "V" Formed Terminals



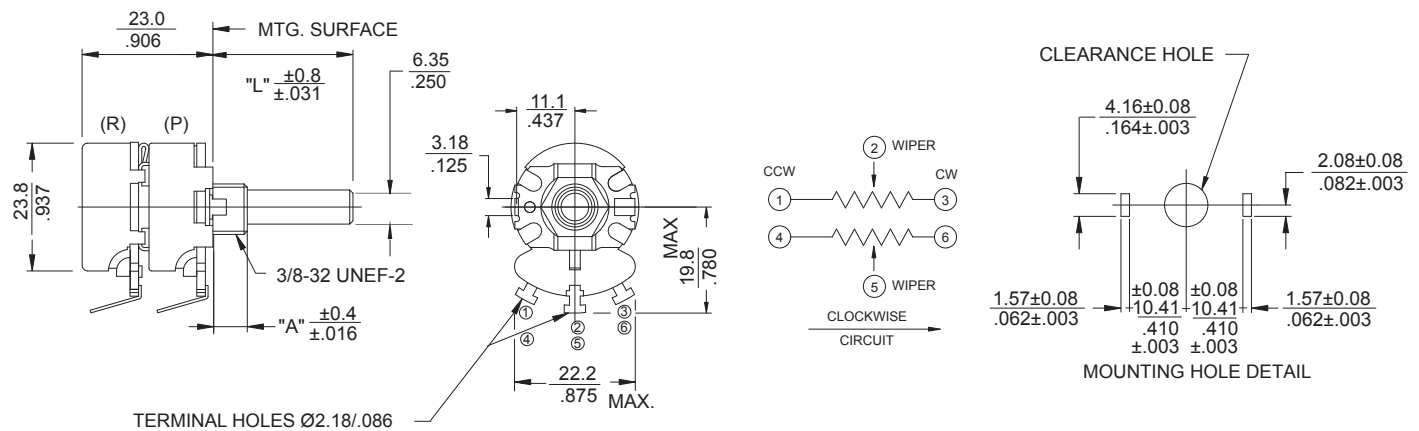
## S026 Metal Shaft, Bushing Mounting, Faston Type "S" Formed Terminals



## VPE026 Metal Shaft, Twist TAB Mounting, Type "V" Formed Terminals



## T2-026 Dual-section, Metal Shaft, Bushing Mounting, Type "T" Solder Lug Terminals



\* More multi-section models available, consult CTS for details

## Ordering Information

<b>026</b>	<b>T</b>	<b>2</b>	<b>20</b>	<b>R</b>	<b>103</b>	<b>B</b>	<b>1</b>	<b>A</b>	<b>1</b>
------------	----------	----------	-----------	----------	------------	----------	----------	----------	----------

**TERMINAL STYLE**

- T - SOLDER LUG
- X - PC .687"(17.5mm)
- Y - PC .867"(22.0mm)
- U - FORMED TO FRONT
- V - FORMED TO REAR
- S - FASTON

**METAL MOUNTING STYLE "A"**

**BUSHING LENGTH: 1/8" INCREMENTS**

**EXAMPLES:**

- 2 - .250"(6.35mm)
- 3 - .375"(9.53mm)
- 8 - 1.000"(25.4mm)
- 1 - TWIST TAB MOUNT
- A - .250"(6.35mm) DIECAST
- B - .375"(9.53mm) DIECAST

**SHAFT TRIM**

- R - ROUND
- F - FLATTED .375"X.156" (9.53mmX4.0mm)
- K - KNURLED EIA S148 24 TEETH
- S - SD SLOT .063" DEEP X.047" WIDE (1.6mmX1.2mm)

**RESIST TOL**

- A -  $\pm 10\%$
- B -  $\pm 20\%$
- D -  $\pm 5\%$

**TAPER**

- 1 - LINEAR
- 2 - 20%AUD
- 3 - 20%CCW AUD

**SPECIALS**

- 1 - LOCATING LUG LEFT SIDE
- 2 - LOCATING LUG RIGHT SIDE
- 3 - NO LOCATING LUG LOCATING
- 5 - LOCATING LUG BOTH SIDE

**METAL SHAFT LENGTH "L"**

**FROM MOUNTING SURFACE 1/32" INCREMENTS**

**EXAMPLES:**

- 20 - .625"(6.35mm)
- 24 - .750"(19.5mm)
- 28 - .875"(22.2mm)
- 32 - 1.000"(25.4mm)

**RESISTANCE CODE EXAMPLES**

CODE	RESISTANCE
5A0	5 OHMS
501	500 OHMS
102	1K
252	2.5K
502	5K
103	10K
253	25K

SWITCHES	FUNCTION	CTS TYPE	CURRENT RATING
A - NONE			
B - SPST	ROTARY	TGC	6AMP @ 125VAC
C - DPST	ROTARY	027	3AMP @ 125VAC 1AMP @ 250VAC
D - SPDT	ROTARY	028	3AMP @ 125VAC
E - SPST	PULL-PUSH	FR-K	3AMP @ 125VAC
F - SPST	ROTARY	FR-GC	3AMP @ 125VAC 1AMP @ 250VAC/DC

\* Refer to series 450 data sheet for power switch detail

Компания «Life Electronics» занимается поставками электронных компонентов импортного и отечественного производства от производителей и со складов крупных дистрибьюторов Европы, Америки и Азии.

С конца 2013 года компания активно расширяет линейку поставок компонентов по направлению коаксиальный кабель, кварцевые генераторы и конденсаторы (керамические, пленочные, электролитические), за счёт заключения дистрибьюторских договоров

Мы предлагаем:

- Конкуренеспособные цены и скидки постоянным клиентам.
- Специальные условия для постоянных клиентов.
- Подбор аналогов.
- Поставку компонентов в любых объемах, удовлетворяющих вашим потребностям.
- Приемлемые сроки поставки, возможна ускоренная поставка.
- Доставку товара в любую точку России и стран СНГ.
- Комплексную поставку.
- Работу по проектам и поставку образцов.
- Формирование склада под заказчика.
- Сертификаты соответствия на поставляемую продукцию (по желанию клиента).
- Тестирование поставляемой продукции.
- Поставку компонентов, требующих военную и космическую приемку.
- Входной контроль качества.
- Наличие сертификата ISO.

В составе нашей компании организован Конструкторский отдел, призванный помогать разработчикам, и инженерам.

Конструкторский отдел помогает осуществить:

- Регистрацию проекта у производителя компонентов.
- Техническую поддержку проекта.
- Защиту от снятия компонента с производства.
- Оценку стоимости проекта по компонентам.
- Изготовление тестовой платы монтаж и пусконаладочные работы.



Тел: +7 (812) 336 43 04 (многоканальный)  
Email: [org@lifeelectronics.ru](mailto:org@lifeelectronics.ru)