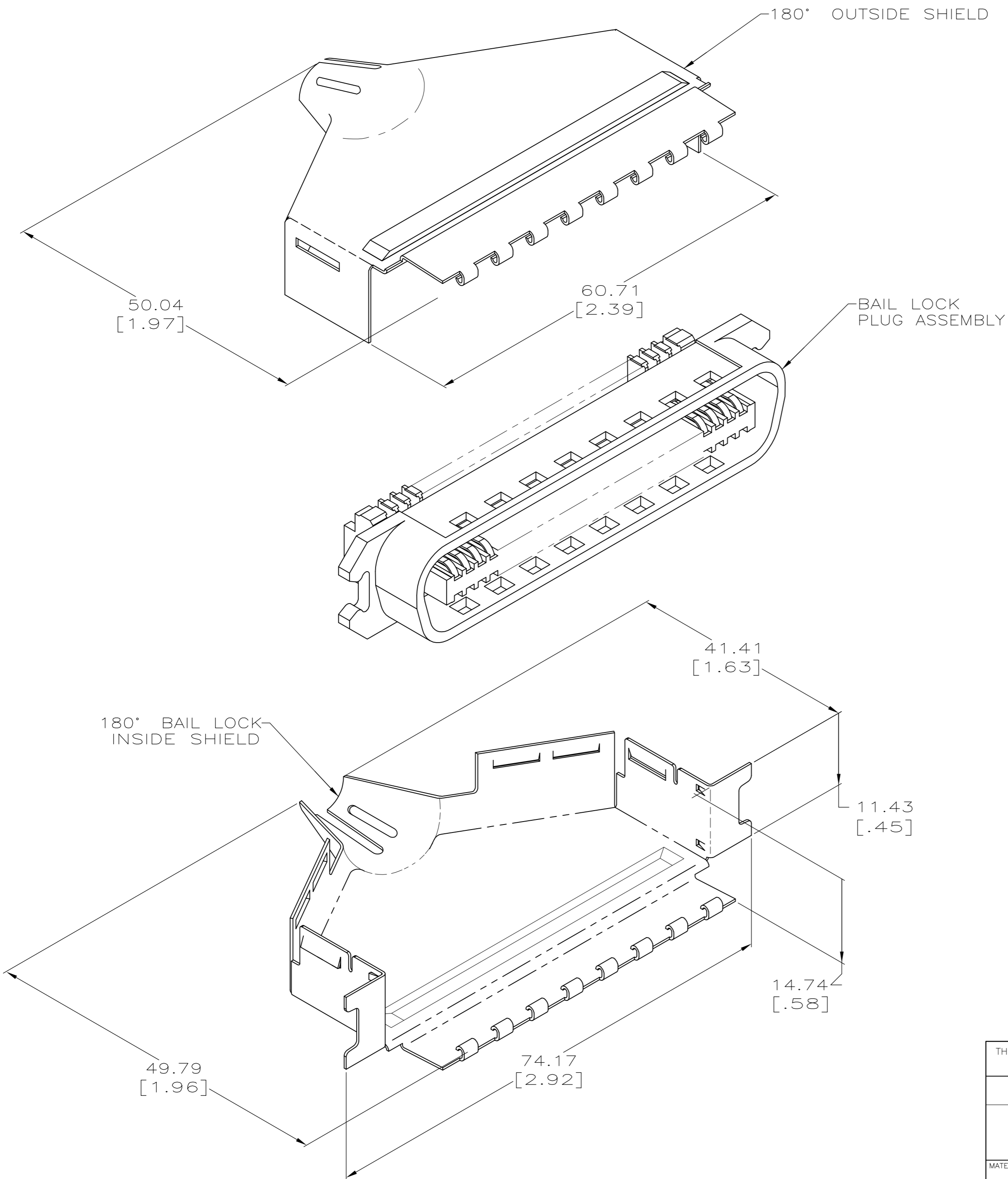


THIS DRAWING IS UNPUBLISHED. RELEASED FOR PUBLICATION
 © COPYRIGHT BY TYCO ELECTRONICS CORPORATION. ALL RIGHTS RESERVED.

| LOC | | DIST | | REVISIONS | | | |
|-----|-----|---------------------------|--|-----------|-----|------|--|
| P | LTR | DESCRIPTION | | DATE | DWN | APVD | |
| | F | REVISED PER ECO-08-007327 | | 05SEP08 | BM | WM | |
| | F1 | REV PER ECO-09-021510 | | 12SEP09 | KK | AEG | |



- THIS KIT SHIPPED NOT ASSEMBLED.
- MATERIAL: SHIELDS – BRIGHT NICKEL PLATED CARBON STEEL.
 PLUG HOUSING – POLYPHENYLENE OXIDE, SEE TABLE FOR COLOR.
 TERMINAL – HIGH STRENGTH COPPER ALLOY PLATED WITH 0.76µm [.000030] MIN GOLD OR GOLD FLASH OVER PALLADIUM NICKEL PLATE, 0.76µm [.000030] MIN TOTAL ON MATING SURFACE. 1.27µm [.000050] MIN NICKEL UNDERPLATE OVER ENTIRE TERMINAL.
- WIRE SIZE: 24 OR 26 AWG SOLID OR 24 AWG 7 STRANDS OF COPPER CONDUCTORS. MAXIMUM INSULATION DIAMETER OF 1.14 [.045] IS ACCEPTABLE FOR MOST APPLICATIONS.
- CABLE RANGE: Ø8.89–15.88 [.350–.625].
- CENTER-TO-CENTER SPACING OF TERMINALS 2.16 [.085] NOMINAL.
- WIRE SIZE: 26–27–28 AWG 7 STRANDS OF COPPER CONDUCTORS. MAXIMUM INSULATION DIAMETER OF 1.14 [.045] IS ACCEPTABLE FOR MOST APPLICATIONS.
- DIMENSIONS ARE MAXIMUM UNLESS OTHERWISE SPECIFIED.
- PACKAGED 1 KIT PER POLYBAG.
- BULK PACKAGED 500 KITS PER CONTAINER.
- OBsolete PARTS: OBSOLETE CIS STREAMLINING PER D.RENAUD/D.SINISI

| | | | | | | |
|-----|----------|-------------|-----------|-----------|-------------|------------|
| △10 | OBsolete | COMPAQ-GRAY | △9 | E | △6 | 5-554953-3 |
| △10 | OBsolete | BLACK | △9 | B | △3 | 5-554953-2 |
| △10 | OBsolete | BLACK | △9 | E | △6 | 5-554953-1 |
| | | BLACK | △8 | B | △3 | 554953-2 |
| | | BLACK | △8 | E | △6 | 554953-1 |
| | COLOR | PACKAGED | SLOT SIZE | WIRE SIZE | PART NUMBER | |

| THIS DRAWING IS A CONTROLLED DOCUMENT. | | DWN | 3-24-95 | Tyco Electronics Corporation | | |
|--|--|------------------|---------|--|--|--|
| DIMENSIONS: mm [INCHES] | | L. SMITH | 4-04-95 | Harrisburg, PA 17105-3608 | | |
| TOLERANCES UNLESS OTHERWISE SPECIFIED: | | CHK | 4-04-95 | NAME | | |
| 0 PLC ± - | | D.HUSSEY | 4-04-95 | PLUG KIT, 50 POSITION, BAIL LOCK, SHIELDED CHAMP | | |
| 1 PLC ± - | | APVD | 4-04-95 | SIZE | | |
| 2 PLC ± - | | M.HUGHES | 4-04-95 | CAGE CODE | | |
| 3 PLC ± - | | PRODUCT SPEC | | DRAWING NO | | |
| 4 PLC ± - | | APPLICATION SPEC | | RESTRICTED TO | | |
| ANGLES ± - | | | | SCALE | | |
| FINISH | | WEIGHT | | SHEET | | |
| MATERIAL | | | | REV | | |
| | | CUSTOMER DRAWING | | F1 | | |

Компания «Life Electronics» занимается поставками электронных компонентов импортного и отечественного производства от производителей и со складов крупных дистрибьюторов Европы, Америки и Азии.

С конца 2013 года компания активно расширяет линейку поставок компонентов по направлению коаксиальный кабель, кварцевые генераторы и конденсаторы (керамические, пленочные, электролитические), за счёт заключения дистрибьюторских договоров

Мы предлагаем:

- Конкурентоспособные цены и скидки постоянным клиентам.
- Специальные условия для постоянных клиентов.
- Подбор аналогов.
- Поставку компонентов в любых объемах, удовлетворяющих вашим потребностям.
- Приемлемые сроки поставки, возможна ускоренная поставка.
- Доставку товара в любую точку России и стран СНГ.
- Комплексную поставку.
- Работу по проектам и поставку образцов.
- Формирование склада под заказчика.
- Сертификаты соответствия на поставляемую продукцию (по желанию клиента).
- Тестирование поставляемой продукции.
- Поставку компонентов, требующих военную и космическую приемку.
- Входной контроль качества.
- Наличие сертификата ISO.

В составе нашей компании организован Конструкторский отдел, призванный помогать разработчикам, и инженерам.

Конструкторский отдел помогает осуществить:

- Регистрацию проекта у производителя компонентов.
- Техническую поддержку проекта.
- Защиту от снятия компонента с производства.
- Оценку стоимости проекта по компонентам.
- Изготовление тестовой платы монтаж и пусконаладочные работы.



Тел: +7 (812) 336 43 04 (многоканальный)

Email: org@lifeelectronics.ru