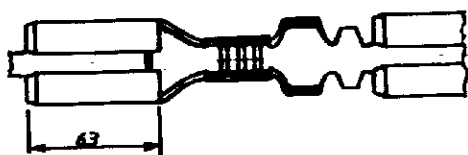
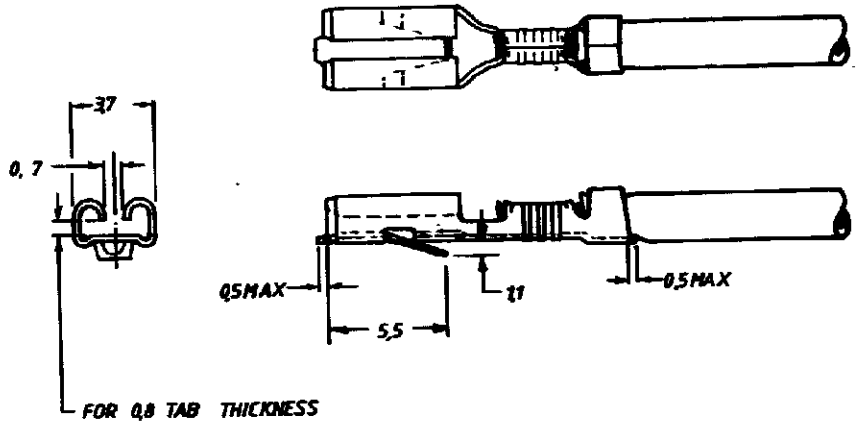


C-160922

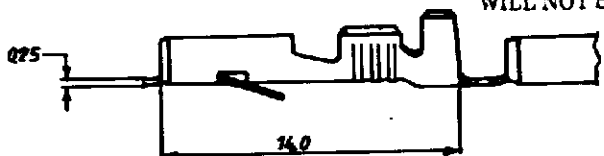
DESIGNATION IN AMERICAN PROJECTION

REVISIONS

LTR	DESCRIPTION	DATE	DWN	APVD
P	REVISED PER ECO-11-005140	31MAR11	RK	HMR



FOR REFERENCE ONLY
WILL NOT BE UP-DATED



NOTES

- 1 REELED WITH PAPER COVER.
- 2 FOR USE ON MINATURE APPLICATORS (L - R FEED) AND STANDARD APPLICATORS (R - L FEED)
- 3 OBSOLETE PARTS: OBSOLETE CIS STREAMLINING PER D.RENAUD/D.SINISI

CUSTOMER COPY FOR REFERENCE ONLY



TE Connectivity

16 0922-4	PH.BRONZE	TINPLATED
16 0922-3	PH.BRONZE	UNPLATED
16 0922-2	BRASS	TINPLATED
16 0922-1	BRASS	UNPLATED
ORDER NO.	MATERIAL	PLATING
Rv Lokven 15.09.87		
KK	29/09/09	

IN OR RANGE	MIN. RANGE	FAST. SEC.	NO.	REV.
0.2-0.5mm	10-16 for FLXc		C-160922	P
.110 SRS FAST-IN-ON RECEPTACLE				

MEMBER OF THE TE CONNECTIVITY GROUP

Компания «Life Electronics» занимается поставками электронных компонентов импортного и отечественного производства от производителей и со складов крупных дистрибьюторов Европы, Америки и Азии.

С конца 2013 года компания активно расширяет линейку поставок компонентов по направлению коаксиальный кабель, кварцевые генераторы и конденсаторы (керамические, пленочные, электролитические), за счёт заключения дистрибьюторских договоров

Мы предлагаем:

- Конкуренеспособные цены и скидки постоянным клиентам.
- Специальные условия для постоянных клиентов.
- Подбор аналогов.
- Поставку компонентов в любых объемах, удовлетворяющих вашим потребностям.
- Приемлемые сроки поставки, возможна ускоренная поставка.
- Доставку товара в любую точку России и стран СНГ.
- Комплексную поставку.
- Работу по проектам и поставку образцов.
- Формирование склада под заказчика.
- Сертификаты соответствия на поставляемую продукцию (по желанию клиента).
- Тестирование поставляемой продукции.
- Поставку компонентов, требующих военную и космическую приемку.
- Входной контроль качества.
- Наличие сертификата ISO.

В составе нашей компании организован Конструкторский отдел, призванный помогать разработчикам, и инженерам.

Конструкторский отдел помогает осуществить:

- Регистрацию проекта у производителя компонентов.
- Техническую поддержку проекта.
- Защиту от снятия компонента с производства.
- Оценку стоимости проекта по компонентам.
- Изготовление тестовой платы монтаж и пусконаладочные работы.



Тел: +7 (812) 336 43 04 (многоканальный)

Email: org@lifeelectronics.ru