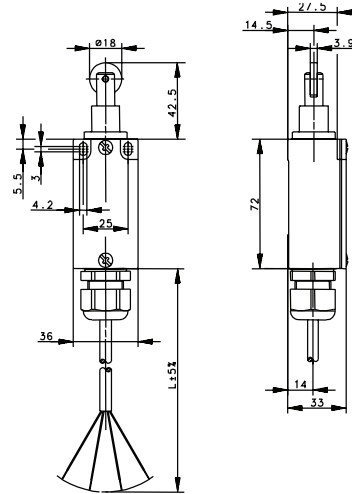
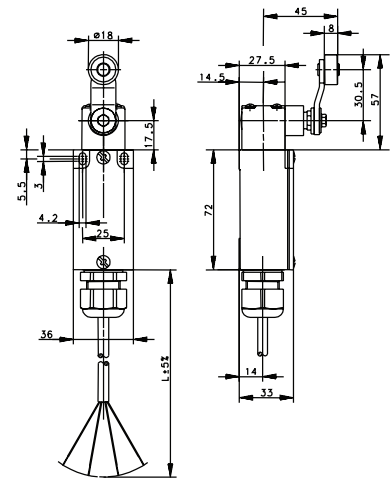


GC Series Limit Switches

GC RIW

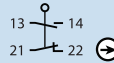


GC AHT

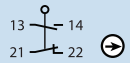


6.5' (2 meter) connection cable

609.2167.012
GC-SU1Z EX RIW -2M-



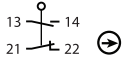
609.2185.032
GC-SU1Z EX AHT -2M-



16.4' (5 meter) connection cable

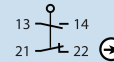
-

609.2185.034
GC-SU1Z EX AHT -5M-

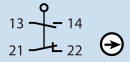


29.5' (9 meter) connection cable

609.2167.015
GC-SU1Z EX RIW -9M-



609.2185.035
GC-SU1Z EX AHT -9M-



EX Certification

II 2 G EEx d IIC T6

II 2 G EEx d IIC T6

Technical Information

| | | |
|----------------------------|--|--|
| Maximum Switching Voltage | 230V | 230V |
| Maximum Switching Amperage | 5A | 5A |
| B10d | 4 Million | 4 Million |
| Mechanical Service Life | 2 x 10 ⁶ | 2 x 10 ⁶ |
| Switching Frequency | ≤ 50/min | ≤ 50/min |
| Operating Temperature | -20 °C to +65 °C | -20 °C to +65 °C |
| Protection Rating | IP66 / IP67 | IP66 / IP67 |
| Utilization Category | AC 15, 240 V / 3 A; DC 13, 250 V / 0.27 A | AC 15, 240 V / 3 A; DC 13, 250 V / 0.27 A |
| Rate Insulation Voltage | 250VAC | 250VAC |

Drawing dimensions in mm

Компания «Life Electronics» занимается поставками электронных компонентов импортного и отечественного производства от производителей и со складов крупных дистрибьюторов Европы, Америки и Азии.

С конца 2013 года компания активно расширяет линейку поставок компонентов по направлению коаксиальный кабель, кварцевые генераторы и конденсаторы (керамические, пленочные, электролитические), за счёт заключения дистрибьюторских договоров

Мы предлагаем:

- Конкурентоспособные цены и скидки постоянным клиентам.
- Специальные условия для постоянных клиентов.
- Подбор аналогов.
- Поставку компонентов в любых объемах, удовлетворяющих вашим потребностям.
- Приемлемые сроки поставки, возможна ускоренная поставка.
- Доставку товара в любую точку России и стран СНГ.
- Комплексную поставку.
- Работу по проектам и поставку образцов.
- Формирование склада под заказчика.
- Сертификаты соответствия на поставляемую продукцию (по желанию клиента).
- Тестирование поставляемой продукции.
- Поставку компонентов, требующих военную и космическую приемку.
- Входной контроль качества.
- Наличие сертификата ISO.

В составе нашей компании организован Конструкторский отдел, призванный помогать разработчикам, и инженерам.

Конструкторский отдел помогает осуществить:

- Регистрацию проекта у производителя компонентов.
- Техническую поддержку проекта.
- Защиту от снятия компонента с производства.
- Оценку стоимости проекта по компонентам.
- Изготовление тестовой платы монтаж и пусконаладочные работы.



Тел: +7 (812) 336 43 04 (многоканальный)

Email: org@lifeelectronics.ru