

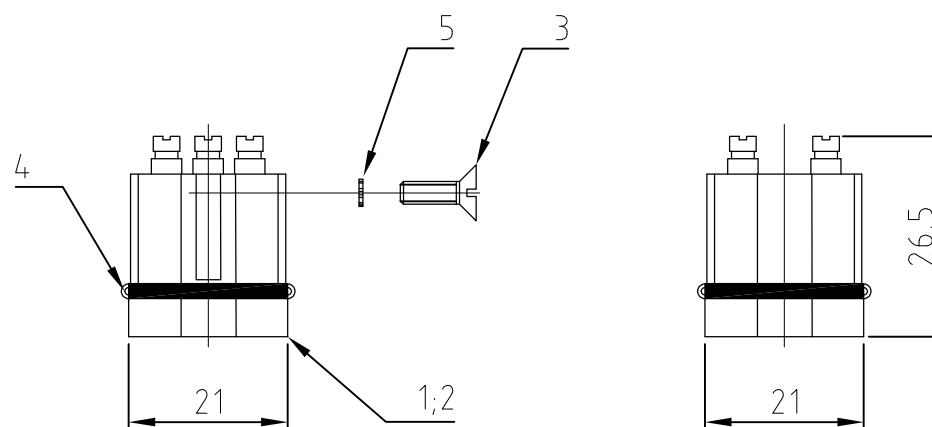
THIS DRAWING IS UNPUBLISHED.
VERTRAULICHE UNVERÖFFENTLICHTE ZEICHNUNG

RELEASED FOR PUBLICATION
FREI FUER VERÖFFENTLICHUNG
ALL RIGHTS RESERVED.
ALLE RECHTE VORBEHALTEN

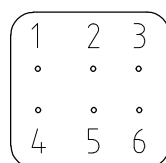
MATED WITH:
PASSEND ZU:
BG1

REVISIONS
ÄNDERUNGEN

P	LTR	DESCRIPTION BESCHREIBUNG	DATE	DWN	APVD
	A6	ECR-16-009336	06DEC2016	GCM	MKO



Kontaktanordnung
Contact arrangement



Notes,

- 1 Material: insert, PC
Neoprene
- 2 Packaging quantity
10 pieces
- 3 special Packacking

OBSOLETE		OBSOLETE		DESCRIPTION / BENENNUNG	MATERIAL	COLOR / FARBE	ITEM NO. POS.	REMARKS / BEMERKUNGEN
1	1	1	1	Serrated lock washer	steel	zinc plated	5	
1	1	1	1	seal	Neoprene	black	4	
1	1	1	1	sheet metal screw	Stahl/stee	zinc plated	3	B2.9x9.5
1	-	1	-	pin insert STA.6		light beige	2	
-	1	-	1	pin insert screw STA.6		light beige	1	
3-2	0-1	3-1	1-1					
STA.6.Sti.L.Au	STA.6.Sti.S.KM	STA.6.Sti.L	STA.6.Sti.S	ORDERING TEXT / BESTELLTEXT		THIS DRAWING IS A CONTROLLED DOCUMENT. DIESE ZEICHNUNG IST EIN KONTROLLIERTES DOKUMENT. DIMENSIONS: MASSENHEITEN: mm TOLERANCES UNLESS OTHERWISE SPECIFIED: ALLGEMEINTOLERANZEN 0 PLC ± - ISO 8015 1 PLC ± - ISO 2768 - mH - E 2 PLC ± - DIN 16901 - 14.0 3 PLC ± - 4 PLC ± - ANGLES / WINKEL ± - MATERIAL FINISH/OBERFLAECHE/FARBE -1		
				DWN SCHNEIDER 26.03.2001 CHK SCHWEIGER 26.03.2001 APVD - PRODUCT SPEC PRODUKTSPEZ. APPLICATION SPEC. VERARBEITUNGSSPEZ.		STE TE Connectivity PIN-INSERT STA.6.STI.S/L SIZE A3 CAGE CODE 00779 DRAWING NO. ZEICHNUNGS-NR. G-1103501 RESTRICTED TO NUR FUER -		
				CUSTOMER DRAWING/KUNDENZEICHNUNG		SCALE MASSTAB 1:1	SHEET BLATT 1 OF VON 1	REV A6

Компания «Life Electronics» занимается поставками электронных компонентов импортного и отечественного производства от производителей и со складов крупных дистрибьюторов Европы, Америки и Азии.

С конца 2013 года компания активно расширяет линейку поставок компонентов по направлению коаксиальный кабель, кварцевые генераторы и конденсаторы (керамические, пленочные, электролитические), за счёт заключения дистрибьюторских договоров

Мы предлагаем:

- Конкуренеспособные цены и скидки постоянным клиентам.
- Специальные условия для постоянных клиентов.
- Подбор аналогов.
- Поставку компонентов в любых объемах, удовлетворяющих вашим потребностям.
- Приемлемые сроки поставки, возможна ускоренная поставка.
- Доставку товара в любую точку России и стран СНГ.
- Комплексную поставку.
- Работу по проектам и поставку образцов.
- Формирование склада под заказчика.
- Сертификаты соответствия на поставляемую продукцию (по желанию клиента).
- Тестирование поставляемой продукции.
- Поставку компонентов, требующих военную и космическую приемку.
- Входной контроль качества.
- Наличие сертификата ISO.

В составе нашей компании организован Конструкторский отдел, призванный помогать разработчикам, и инженерам.

Конструкторский отдел помогает осуществить:

- Регистрацию проекта у производителя компонентов.
- Техническую поддержку проекта.
- Защиту от снятия компонента с производства.
- Оценку стоимости проекта по компонентам.
- Изготовление тестовой платы монтаж и пусконаладочные работы.



Тел: +7 (812) 336 43 04 (многоканальный)

Email: org@lifeelectronics.ru