

Battery module - UPS-BAT/VRLA/24DC/38AH - 2320335

Please be informed that the data shown in this PDF Document is generated from our Online Catalog. Please find the complete data in the user's documentation. Our General Terms of Use for Downloads are valid (<http://download.phoenixcontact.com>)




Rechargeable battery module, lead AGM, VRLA technology, 24 V DC, 38 Ah, automatic detection and communication with the QUINT UPS-IQ

Why buy this product

- Communication with QUINT UPS IQ
- Consists of 2 x 12 V battery modules and an electronic monitoring unit

Key commercial data

| | |
|------------------------|---|
| Packing unit | 0 |
| Minimum order quantity | 1 |
| Catalog page | Page 618 (IF-2011) |
| GTIN |  4 046356 599061 |
| Custom tariff number | 85072080 |
| Country of origin | CHINA |

Technical data

Input data

| | |
|-----------------------|---------------|
| Nominal input voltage | 24 V DC |
| Buffer period | 72 min (20 A) |
| Buffer period | 35 min (40 A) |

Output data

| | |
|------------------------|-----------|
| Output current | max. 50 A |
| Connection in parallel | 15 |
| Connection in series | No |
| Output fuse | 2x 25 A |

General data

| | |
|---------------|---|
| IQ technology | Yes |
| Disposal | Used batteries must not be thrown away with household waste, they should instead be disposed of in accordance with applicable national regulations. They can also be returned to Phoenix Contact or the manufacturer. |
| Width | 330 mm |

Battery module - UPS-BAT/VRLA/24DC/38AH - 2320335

Technical data

General data

| | |
|--|--|
| Height | 210 mm |
| Depth | 197 mm |
| Memory medium | Lead rechargeable battery module |
| Degree of protection | IP20 |
| Protection class | III |
| Ambient temperature (operation) | 0 °C ... 40 °C |
| Ambient temperature (storage/transport) | 0 °C ... 40 °C |
| Max. permissible relative humidity (operation) | 95 % |
| Standard - Electrical safety | EN 60950-1/VDE 0805 (SELV) |
| Standard - Electrical safety | EN 61558-2-17 |
| Standard – Electronic equipment for use in electrical power installations and their assembly into electrical power installations | EN 50178/VDE 0160 (PELV) |
| UL approvals | UL/C-UL listed UL 508 |
| UL approvals | UL/C-UL Recognized UL 60950 |
| UL approvals | UL/C-UL Listed UL 1604 Class I, Division 2, Groups A, B, C, D |
| UL approvals | UL listed ANSI/ISA-12.12.01 class I, division 2, groups A, B, C, D |
| UL approvals | UL/C-UL Recognized UL 1778 |
| VdS approval | G 100002 |

Classifications

eclass

| | |
|------------|----------|
| eCl@ss 4.1 | 27040603 |
| eCl@ss 5.0 | 27040603 |
| eCl@ss 5.1 | 27040603 |
| eCl@ss 6.0 | 27040603 |

etim

| | |
|----------|----------|
| ETIM 4.0 | EC000382 |
|----------|----------|

unspsc

| | |
|---------------|----------|
| UNSPSC 6.01 | 30211510 |
| UNSPSC 7.0901 | 39121011 |
| UNSPSC 11 | 39121011 |
| UNSPSC 12.01 | 39121011 |
| UNSPSC 13.2 | 39121011 |

Approvals

Certificates

Certification

UL Recognized

Battery module - UPS-BAT/VRLA/24DC/38AH - 2320335

Approvals

Certification EX

Certification submitted

Approval details

UL Recognized

Accessories

Accessories

Fuse

Fuse - SI FORM C 25 A DIN 72581 - 0913757



Flat-type plug-in fuse, type C, color code: white, nominal current: 25 A

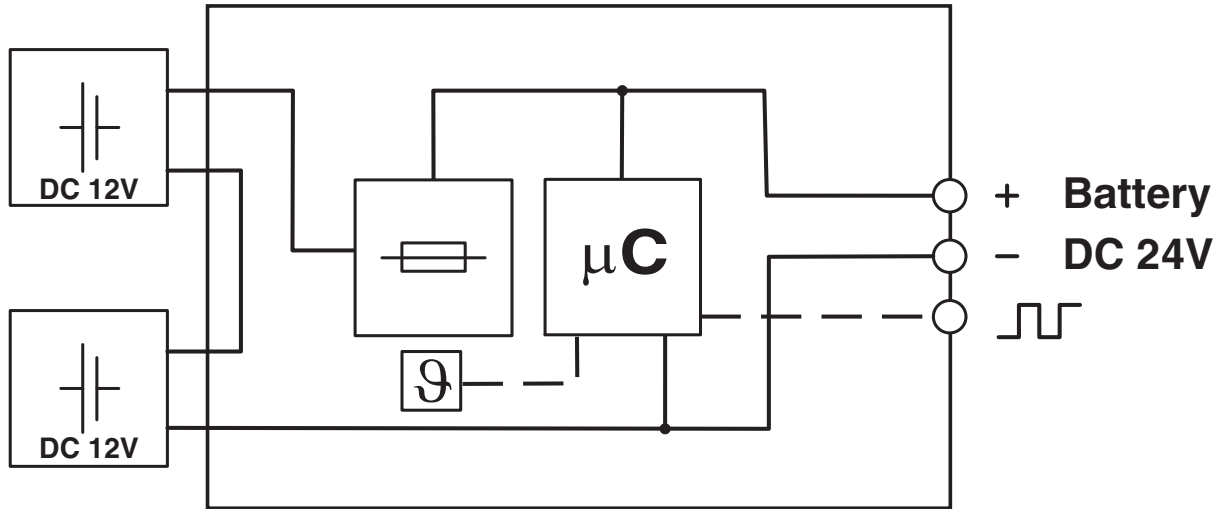
Mounting set for securing the rechargeable battery modules - BATTERY MOUNTING KIT - 2320788



Drawings

Battery module - UPS-BAT/VRLA/24DC/38AH - 2320335

Block diagram



Компания «Life Electronics» занимается поставками электронных компонентов импортного и отечественного производства от производителей и со складов крупных дистрибьюторов Европы, Америки и Азии.

С конца 2013 года компания активно расширяет линейку поставок компонентов по направлению коаксиальный кабель, кварцевые генераторы и конденсаторы (керамические, пленочные, электролитические), за счёт заключения дистрибьюторских договоров

Мы предлагаем:

- Конкуренспособные цены и скидки постоянным клиентам.
- Специальные условия для постоянных клиентов.
- Подбор аналогов.
- Поставку компонентов в любых объемах, удовлетворяющих вашим потребностям.
- Приемлемые сроки поставки, возможна ускоренная поставка.
- Доставку товара в любую точку России и стран СНГ.
- Комплексную поставку.
- Работу по проектам и поставку образцов.
- Формирование склада под заказчика.
- Сертификаты соответствия на поставляемую продукцию (по желанию клиента).
- Тестирование поставляемой продукции.
- Поставку компонентов, требующих военную и космическую приемку.
- Входной контроль качества.
- Наличие сертификата ISO.

В составе нашей компании организован Конструкторский отдел, призванный помогать разработчикам, и инженерам.

Конструкторский отдел помогает осуществить:

- Регистрацию проекта у производителя компонентов.
- Техническую поддержку проекта.
- Защиту от снятия компонента с производства.
- Оценку стоимости проекта по компонентам.
- Изготовление тестовой платы монтаж и пусконаладочные работы.



Тел: +7 (812) 336 43 04 (многоканальный)

Email: org@lifeelectronics.ru