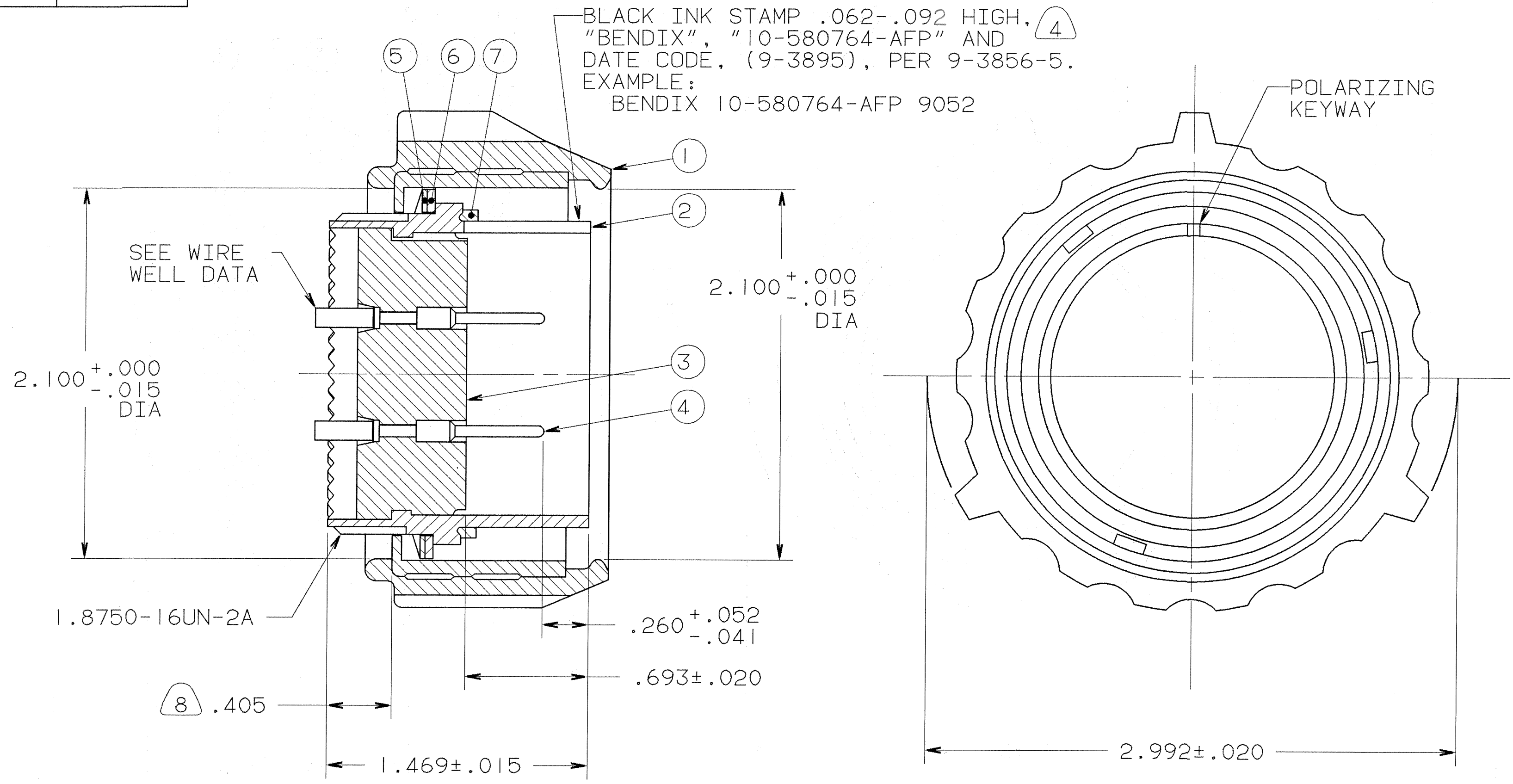


WIRE WELL DATA		
CONTACT SIZE	16	20
WELL DIA	.063 ^{+.004} / _{-.001}	.047±.001
WELL DEPTH ^{+.031} / _{-.000}	.250	.250

10/12/90		REVISIONS	70090-387
ZONE	LTR	DESCRIPTION	DATE
	B	(CL II) SEE CHANGE NOTICE ECN:25597	11/12/90 PRESCOTT



- 8. MAX ACCESSORY LENGTH.
- 7. PACKAGE PER PRODUCTION PROCESS SHEET.
- 6. DRAWING ILLUSTRATES FINAL ASSEMBLY. FOR STORAGE AND SHIPPING COUPLING NUT MUST BE CONTAINED ON SHELL. CONTACTS ARE SHIPPED UNASSEMBLED.
- 5. PROCESS SPEC:
ASSY 9-4351-4
TEST 9-3106-18
9-3895, 9-3856-5
- 4. SEE WORK ORDER FOR PERMISSIBLE ADDITIONAL OR ALTERNATE STAMPING.
- 3. INSERTS ARE NOT REMOVABLE.
- 2. FOR CONTACT SIZE, SPACING AND SERVICE RATING, SEE L-11932-AF.
- 1. UNIT MEETS THE APPLICABLE REQUIREMENTS OF MIL-C-5015.

COMPANY ID: 2
 CODED/MS/CUST: N
 INTERNAL: Y
 LOTNO: N
 DATE CODE: 9-3895
 SEE PRINT: Y

UNLESS OTHERWISE SPECIFIED
 LINEAR DIMENSIONS ARE IN
 INCHES.
 TOLERANCES: .XXX±.010,
 .XX ±.03, .X ±.1,
 ANGLES ±2°.
 OTHER STANDARDS PER 9-3800
 AND DOD-D-1000.
 NOTE REF. =

FIND NO.	QTY REQD.	FSCM NO.	PART NUMBER	DESCRIPTION	NOTE REF.
7	1		10-564842-321	GASKET	
6	1		10-564860-32	WASHER, FLAT	
5	1		10-564859-32	WASHER, WAVED	
4	55		10-407188-191	CONTACT	
3	1		10-401532-AFP	INSERT	
2	1		10-580915-323	SHELL	
1	1		10-564858-32	COUPLING NUT	

SPECIFICATIONS		SIGNATURES		DATES	
MATERIAL SPEC. N/A		PREPARED SNYDER		6-21-90	
		CHECKED MACAVOY		10/17/91	
		MATERIAL DOWIE		10/15/90	
PROCESS SPEC. SEE NOTE 5		APPROVED SNYDER		10/18/90	
		APPROVED MACAVOY		10/12/90	
		1ST PART NO.			
		10-580764-AFP			

THE USE OF THIS DOCUMENT IS UNLIMITED.
 HOWEVER, DOCUMENTS REFERENCED HEREON
 MAY CONTAIN LIMITED RIGHTS DATA.

N/A
 N/A
 NEXT ASSEMBLY

SIZE	FSCM NO.	REV.
C	77820	B
SCALE 2/1	WT.	REF 71-580750/769
SHEET 1 OF 1		

Компания «Life Electronics» занимается поставками электронных компонентов импортного и отечественного производства от производителей и со складов крупных дистрибьюторов Европы, Америки и Азии.

С конца 2013 года компания активно расширяет линейку поставок компонентов по направлению коаксиальный кабель, кварцевые генераторы и конденсаторы (керамические, пленочные, электролитические), за счёт заключения дистрибьюторских договоров

Мы предлагаем:

- Конкурентоспособные цены и скидки постоянным клиентам.
- Специальные условия для постоянных клиентов.
- Подбор аналогов.
- Поставку компонентов в любых объемах, удовлетворяющих вашим потребностям.
- Приемлемые сроки поставки, возможна ускоренная поставка.
- Доставку товара в любую точку России и стран СНГ.
- Комплексную поставку.
- Работу по проектам и поставку образцов.
- Формирование склада под заказчика.
- Сертификаты соответствия на поставляемую продукцию (по желанию клиента).
- Тестирование поставляемой продукции.
- Поставку компонентов, требующих военную и космическую приемку.
- Входной контроль качества.
- Наличие сертификата ISO.

В составе нашей компании организован Конструкторский отдел, призванный помогать разработчикам, и инженерам.

Конструкторский отдел помогает осуществить:

- Регистрацию проекта у производителя компонентов.
- Техническую поддержку проекта.
- Защиту от снятия компонента с производства.
- Оценку стоимости проекта по компонентам.
- Изготовление тестовой платы монтаж и пусконаладочные работы.

