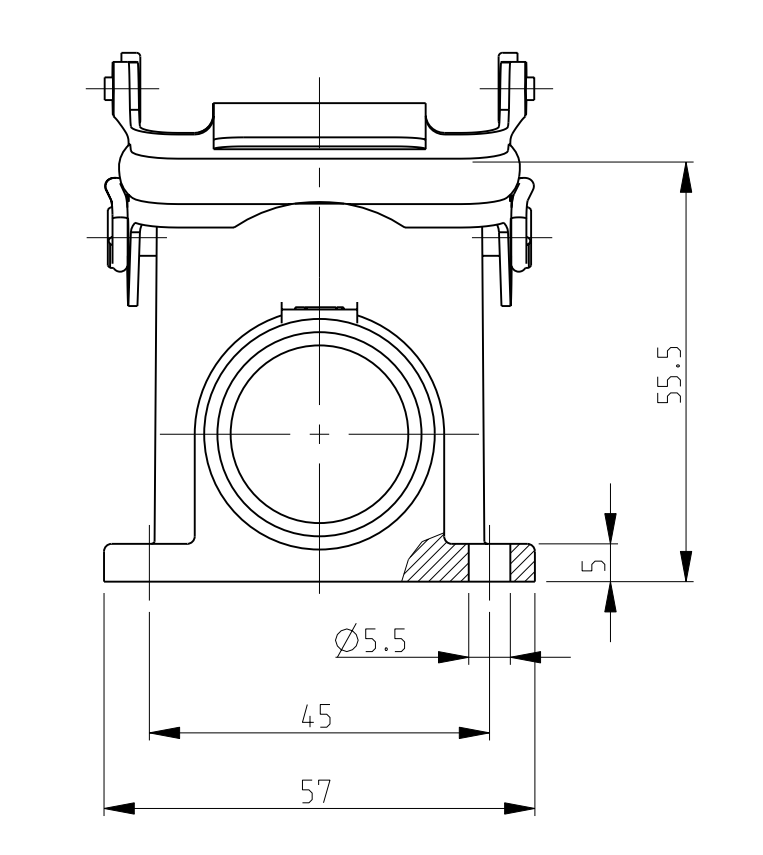
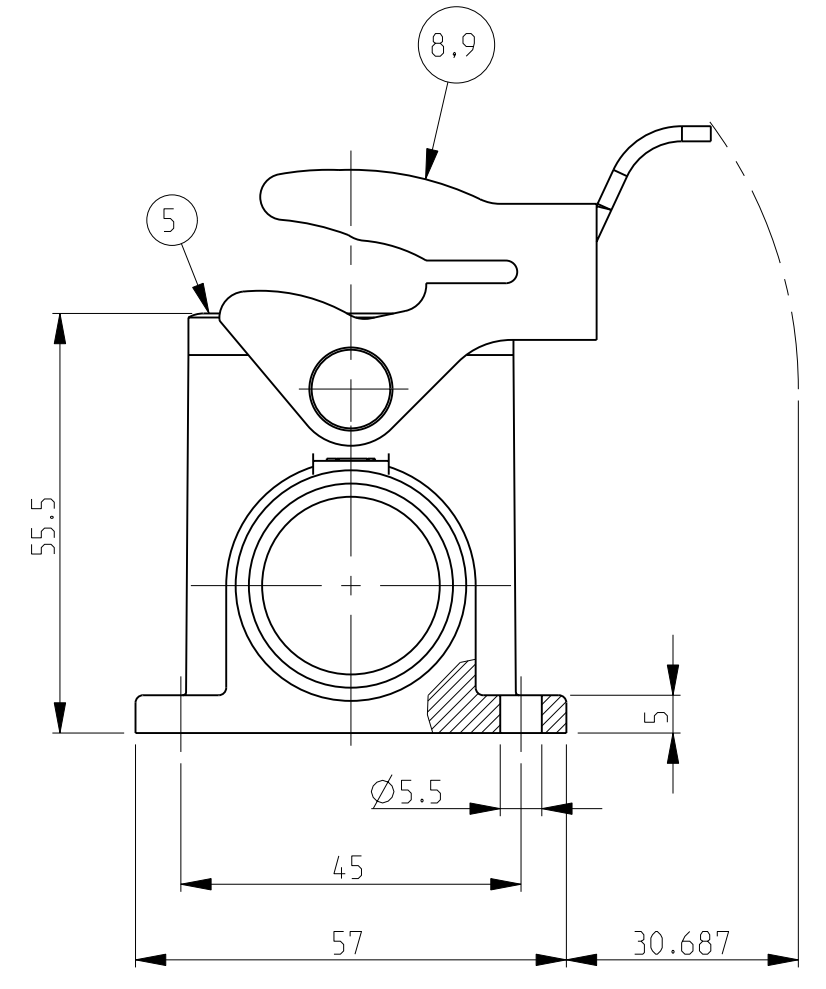


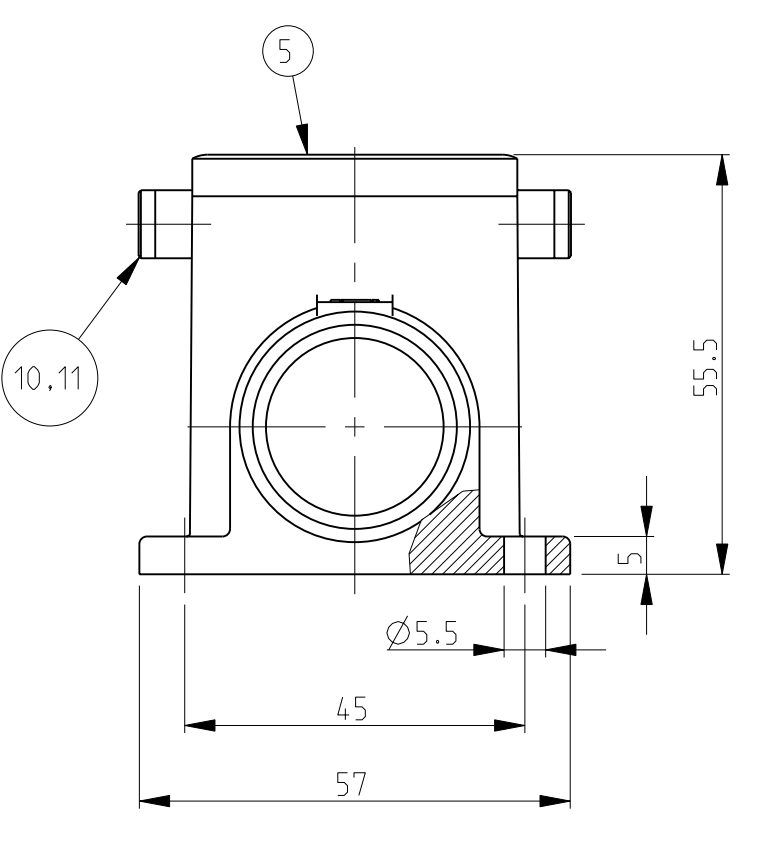
PN 1-1 & 2-1



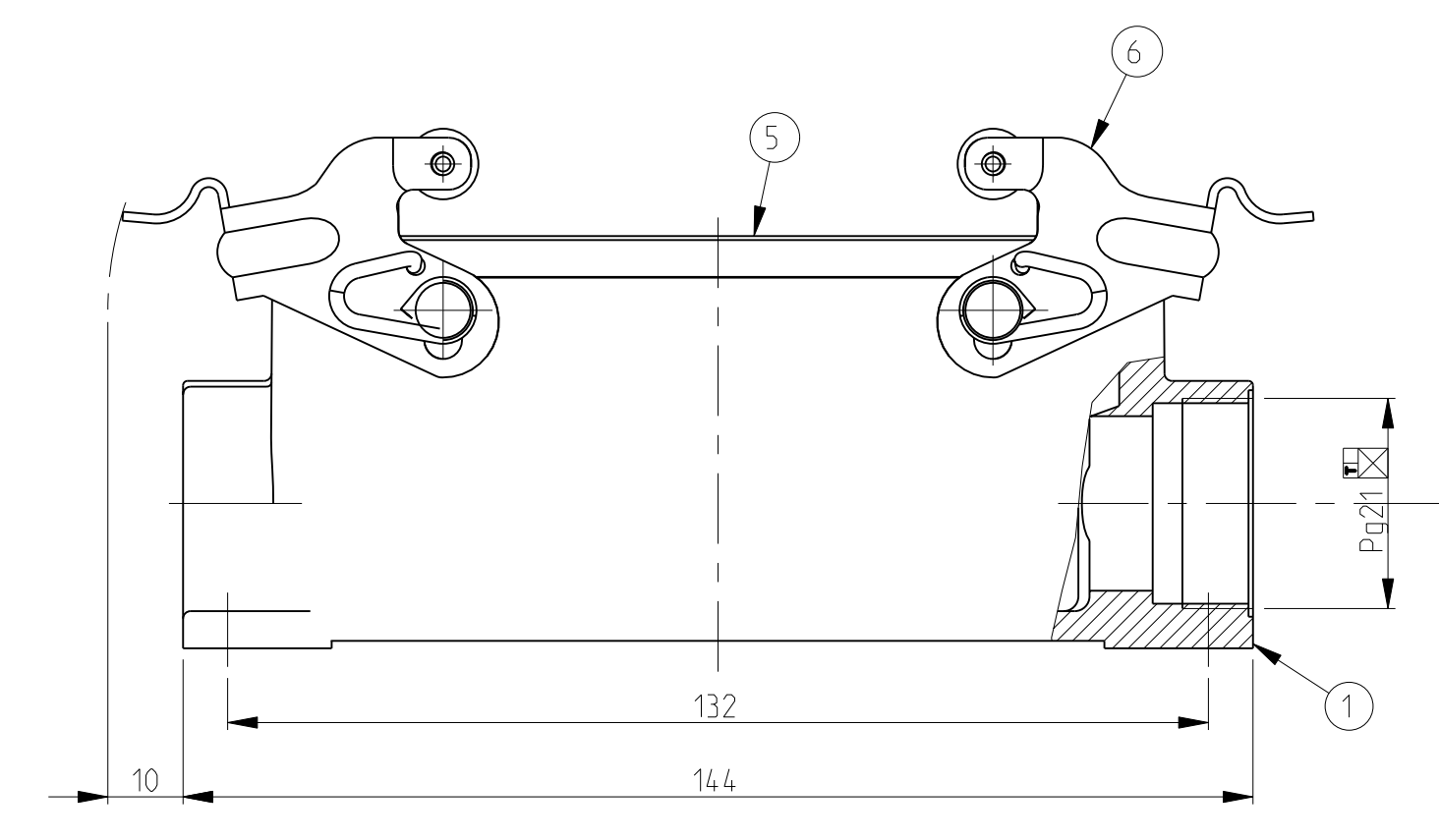
PN 1-2 & 2-2



PN 1-8 & 2-8

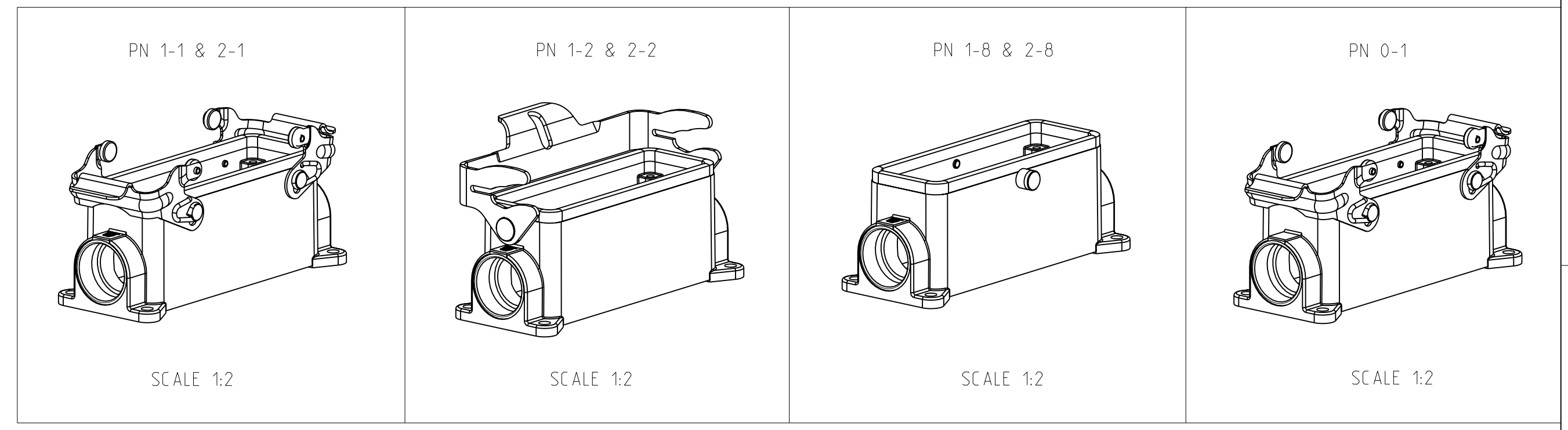


PN 0-1



LOC	DIST	REVISIONS			
P	LTR	DESCRIPTION	DATE	DWN	APVD
A6		REVISED PER ECR-16-016768	24JAN2018	SRG	MKO

- NOTES.
- 1 Material:Housing:Aluminium Diecasting Alloy
Seals:Neoprene
 - 2 Surface:Varnish grey
-Aluminium Oxide +Varnish Black
 - 3 Varnish on the inside not necessary
 - 4 Packaging
Quantity 5 Pieces in a box



QTY	DESCRIPTION	MATERIAL	SURFACE	COLOR	ITEM NO	REMARKS
2	ZB-Clip bolt	Stainless steel			11	
2	ZB-Clip bolt	Steel	Zinc plated		10	
1	LB-Side clip	Stainless steel			9	
1	LB-Side clip	Steel	Zinc plated		8	
2	VS-Locking clip	Stainless steel			7	
2	VS-Locking clip	Steel	Zinc plated		6	
1	Profile seal	Neoprene		Black	5	
1	Surface mounted housing side entry HB.24.Pg.1.21	Aluminium		No varnish	4	
1	Surface mounted housing side entry HB.24.Pg.1.21	Aluminium		Grey RAL 7001	3	
1	Surface mounted housing side entry HB.24.Pg.1.21	Aluminium	Aluminium oxide	Black RAL 9005	2	
1	Surface mounted housing side entry HB.24.Pg.1.21	Aluminium		Grey RAL 7001	1	

QTY	DESCRIPTION	MATERIAL	SURFACE	COLOR	ITEM NO	REMARKS
3-1	3-13-0-0-1-2-8-1-8-2-2-1-2-2-1-1-1					
	ORDERING TEXT					
	HB.24.SG-VS.1.21.Z					
	HB-K.24.SG-VS.1.21.Z					
	HB.24.SG-LB.1.21.Z					
	HB-K.24.SG-LB.1.21.Z					
	HB-Z.24.SG-ZVGR.1.21.Z					
	HB-K/Z.24.SG-ZVGR.1.21.Z					
	HB.24.SG-VS.1.21.Z					

DIMENSIONS:		TOLERANCES UNLESS OTHERWISE SPECIFIED:		DWN 20.04.1998	
mm		0.100		Gr 5f	
MATERIAL		FINISH		Csk 21.04.1998	
				Schweiger	
				NAME	
				PRODUCT SPEC	
				108-74001.74003	
				APPLICATION SPEC	
				114-74001.74004	
				WEIGHT	
				-	
				CUSTOMER DRAW ING	
				SCALE 1:1	
				SHEET 1 OF 1	
				REV A6	

STE TE Connectivity

Surface mounted housing side entry HB24.1.21.Z

SIZE CAGE CODE DRAWING NO RESTRICTED TO

A | 00779 C=1102331

Компания «Life Electronics» занимается поставками электронных компонентов импортного и отечественного производства от производителей и со складов крупных дистрибьюторов Европы, Америки и Азии.

С конца 2013 года компания активно расширяет линейку поставок компонентов по направлению коаксиальный кабель, кварцевые генераторы и конденсаторы (керамические, пленочные, электролитические), за счёт заключения дистрибьюторских договоров

Мы предлагаем:

- Конкуренспособные цены и скидки постоянным клиентам.
- Специальные условия для постоянных клиентов.
- Подбор аналогов.
- Поставку компонентов в любых объемах, удовлетворяющих вашим потребностям.
- Приемлемые сроки поставки, возможна ускоренная поставка.
- Доставку товара в любую точку России и стран СНГ.
- Комплексную поставку.
- Работу по проектам и поставку образцов.
- Формирование склада под заказчика.
- Сертификаты соответствия на поставляемую продукцию (по желанию клиента).
- Тестирование поставляемой продукции.
- Поставку компонентов, требующих военную и космическую приемку.
- Входной контроль качества.
- Наличие сертификата ISO.

В составе нашей компании организован Конструкторский отдел, призванный помогать разработчикам, и инженерам.

Конструкторский отдел помогает осуществить:

- Регистрацию проекта у производителя компонентов.
- Техническую поддержку проекта.
- Защиту от снятия компонента с производства.
- Оценку стоимости проекта по компонентам.
- Изготовление тестовой платы монтаж и пусконаладочные работы.



Тел: +7 (812) 336 43 04 (многоканальный)

Email: org@lifeelectronics.ru