

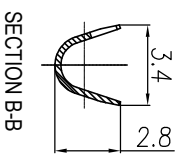
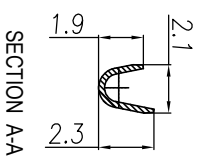
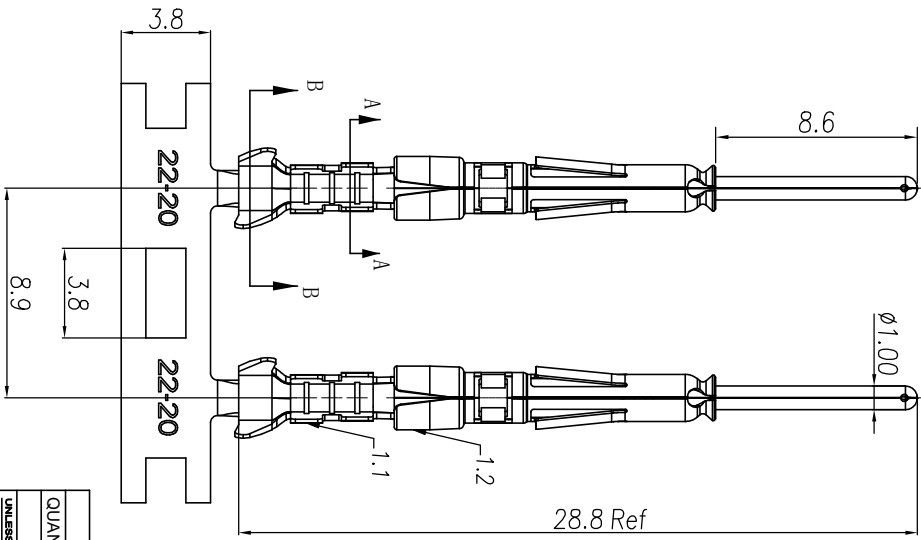
1. MATERIAL:

- 1.1. CONTACT BODY: COPPER ALLOY.
- 1.2. OUTER SPRING: STAINLESS STEEL.

2. SPECIFICATIONS:

- 2.1 CURRENT RATING: 5A MAX.
  - 2.2 TERMINATION TYPE: CRIMPING.
  - 2.3 WIRE RANGE: 22-20AWG.
  - 2.4 WIRE INSULATION DIA(MAX): Ø2.6mm.
3. RoHS COMPLIANT.
4. ALL DIMENSIONS ARE FOR REFERENCE USE ONLY.
5. AVAILABLE TOOLS:
- 5.1 HAND CRIMPER: MFX-3958 (A3)
  - 5.2 CRIMP APPLICATOR: MFX-3957.
  - 5.3 EXTRACTION TOOL: QXRT20.

P/N	CONTACT PLATING(MATING AREA)
SP20W2T	TIN PLATING OVER NICKEL.
SP20W2N	NICKEL PLATING OVER COPPERIZE.
SP20W2F	GOLD FLASH PLATING OVER NICKEL.
SP20W2G5	5µ" GOLD PLATING OVER NICKEL.
SP20W2G10	10µ" GOLD PLATING OVER NICKEL.
SP20W2G15	15µ" GOLD PLATING OVER NICKEL.
SP20W2G30	30µ" GOLD PLATING OVER NICKEL.



REVISIONS					
REV	ECO	DESCRIPTION	DATE	BY	APPR
A1	-	RELEASED DRAWING	Nov-8-17	Rookie Tommy	Tommy
A2	-	ADD THE GS PART NUMBER	Jan-28-19	Blink Tommy	Tommy
A3	-	CHANGE HAND CRIMPER	Nov-8-19	Flan Tommy	Tommy

QUANTITY	PART NUMBER	DESCRIPTION	ITER

**UNLESS OTHERWISE SPECIFIED**

1) All dimensions are in millimeters.  
 2) Tolerances are as follows:  
 1 Pk DEC 40-90 Fractions 1/16  
 3 Pk DEC 20-90 Fractions 1/32  
 3) Note reference = **△**

**MATERIAL SPECIFICATIONS**

**PROCESS SPECIFICATIONS**

**NEXT ASBY**

**SIGNATURES**

DRAWN	CHKD	DATE
Rui	Mih	Nov-8-19
		Nov-8-19

**ENGINEER: Tommy**

**APPROVE: Tommy**

**CUSTOMER: Nov-8-19**

**THE DRAWING IS SUBJECT TO THE SPECIFICATIONS AND PERFORMANCE DATA OF THE MANUFACTURING PROCESS. THE MANUFACTURING CORPORATION ASSUMES ALL LIABILITY FOR ANY VARIATIONS IN THE MANUFACTURING VARIATIONS.**

**ECO-MATE PIN CONTACT.**  
 STAMPED: 20-22AWG, SIZE 20

**Amphenol**  
 Sine Systems - www.amphenol-sine.com  
 44724 Montey Drive  
 Clinton Township, MI 48038

**SIZE TYPE** B C- **DWG NO** SP20W2XX **REVISION** A3

**SCALE** NONE **SHEET** 1 OF 1

TITLE: ECO-MATE PIN CONTACT, STAMPED, 22-20AWG, SIZE 20

DWG NO: SP20W2XX

REV: A3

SH: 1

OF 1

A2

A3

Компания «Life Electronics» занимается поставками электронных компонентов импортного и отечественного производства от производителей и со складов крупных дистрибьюторов Европы, Америки и Азии.

С конца 2013 года компания активно расширяет линейку поставок компонентов по направлению коаксиальный кабель, кварцевые генераторы и конденсаторы (керамические, пленочные, электролитические), за счёт заключения дистрибьюторских договоров

Мы предлагаем:

- Конкурентоспособные цены и скидки постоянным клиентам.
- Специальные условия для постоянных клиентов.
- Подбор аналогов.
- Поставку компонентов в любых объемах, удовлетворяющих вашим потребностям.
- Приемлемые сроки поставки, возможна ускоренная поставка.
- Доставку товара в любую точку России и стран СНГ.
- Комплексную поставку.
- Работу по проектам и поставку образцов.
- Формирование склада под заказчика.
- Сертификаты соответствия на поставляемую продукцию (по желанию клиента).
- Тестирование поставляемой продукции.
- Поставку компонентов, требующих военную и космическую приемку.
- Входной контроль качества.
- Наличие сертификата ISO.

В составе нашей компании организован Конструкторский отдел, призванный помогать разработчикам, и инженерам.

Конструкторский отдел помогает осуществить:

- Регистрацию проекта у производителя компонентов.
- Техническую поддержку проекта.
- Защиту от снятия компонента с производства.
- Оценку стоимости проекта по компонентам.
- Изготовление тестовой платы монтаж и пусконаладочные работы.



Тел: +7 (812) 336 43 04 (многоканальный)  
Email: org@lifeelectronics.ru