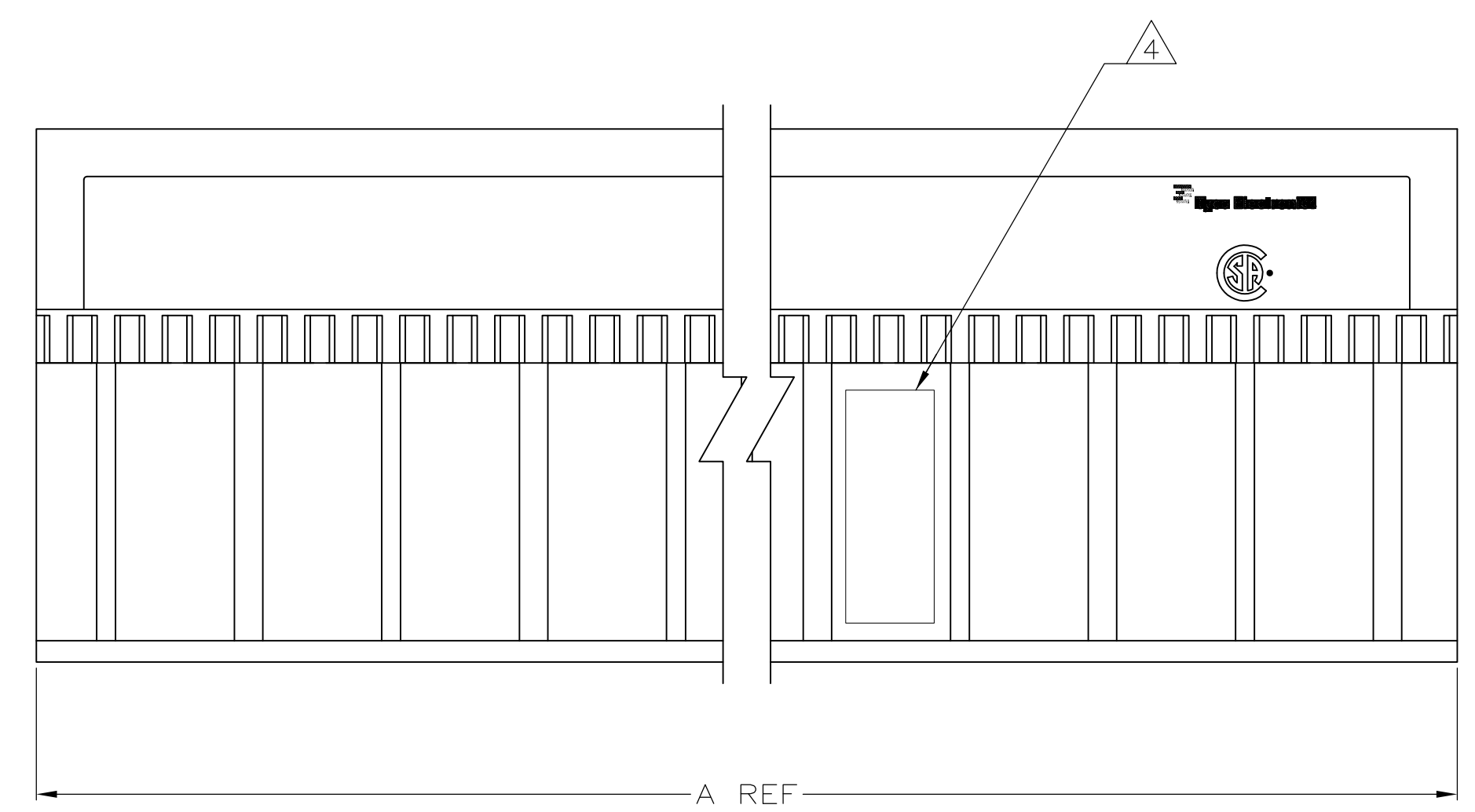
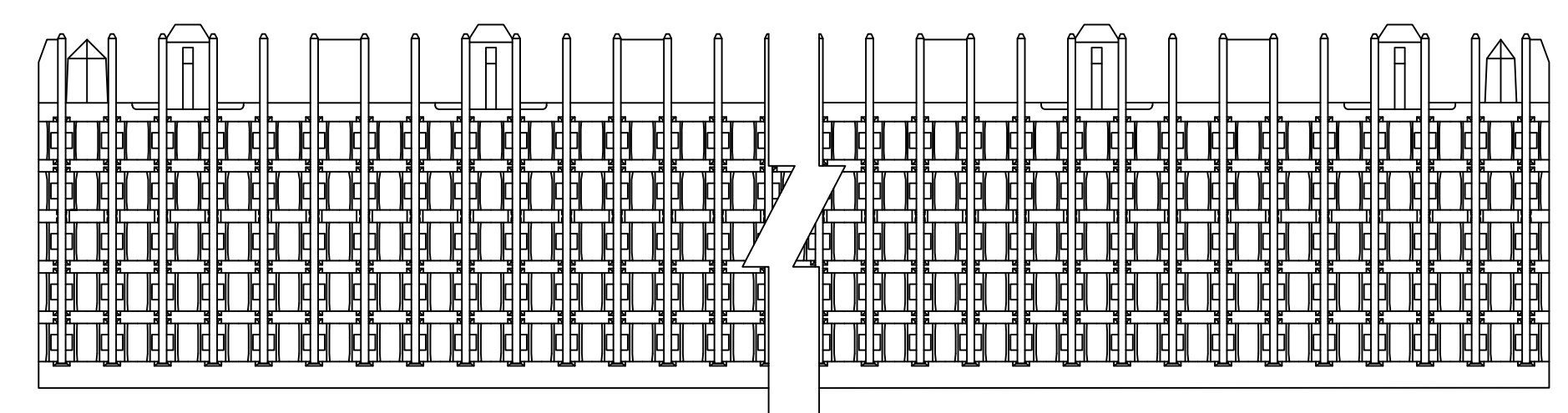
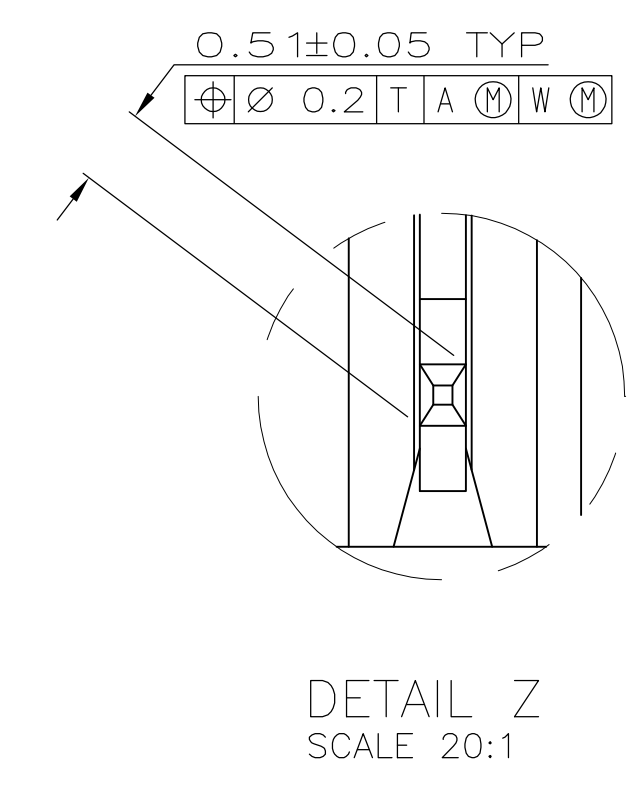
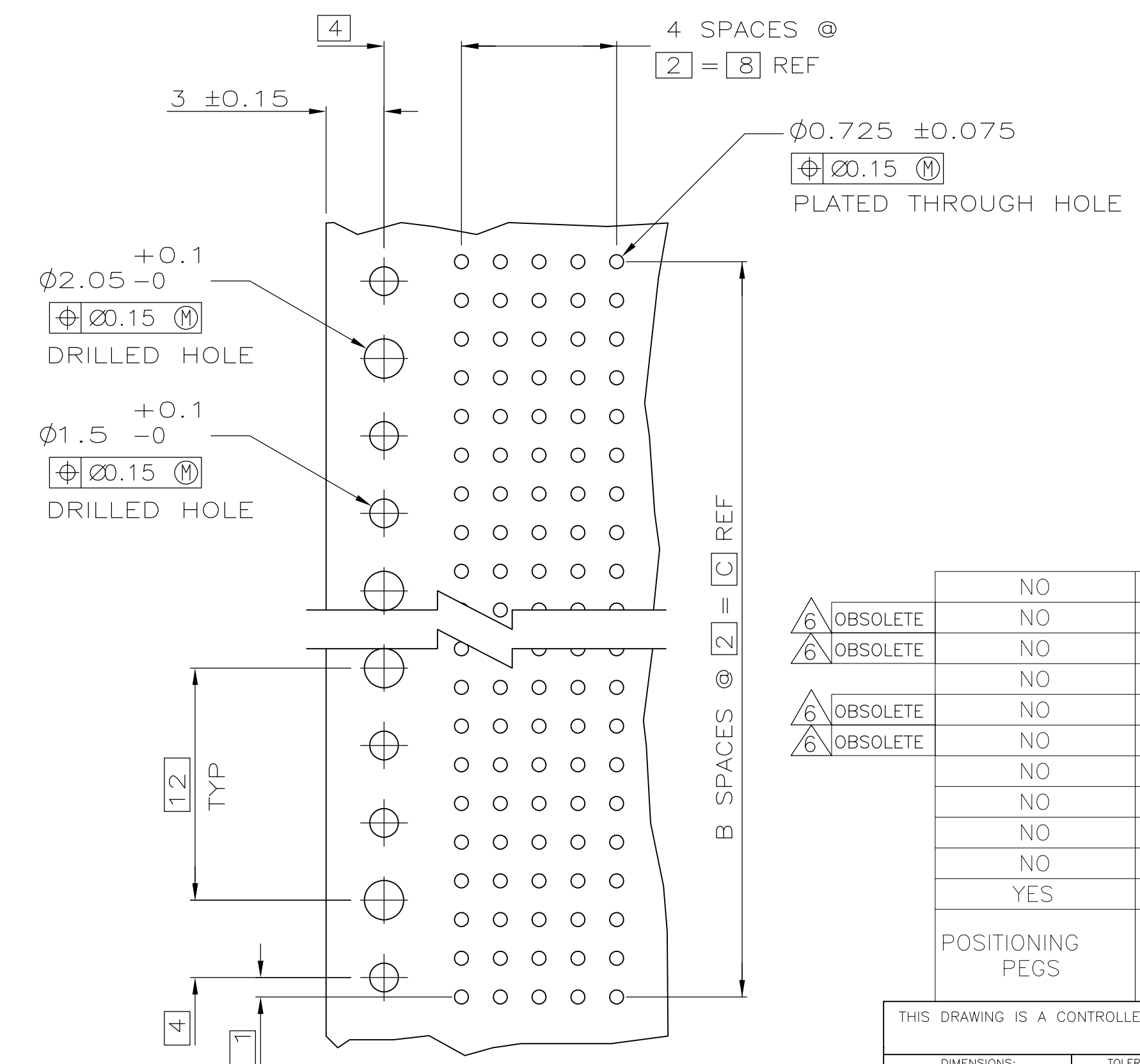
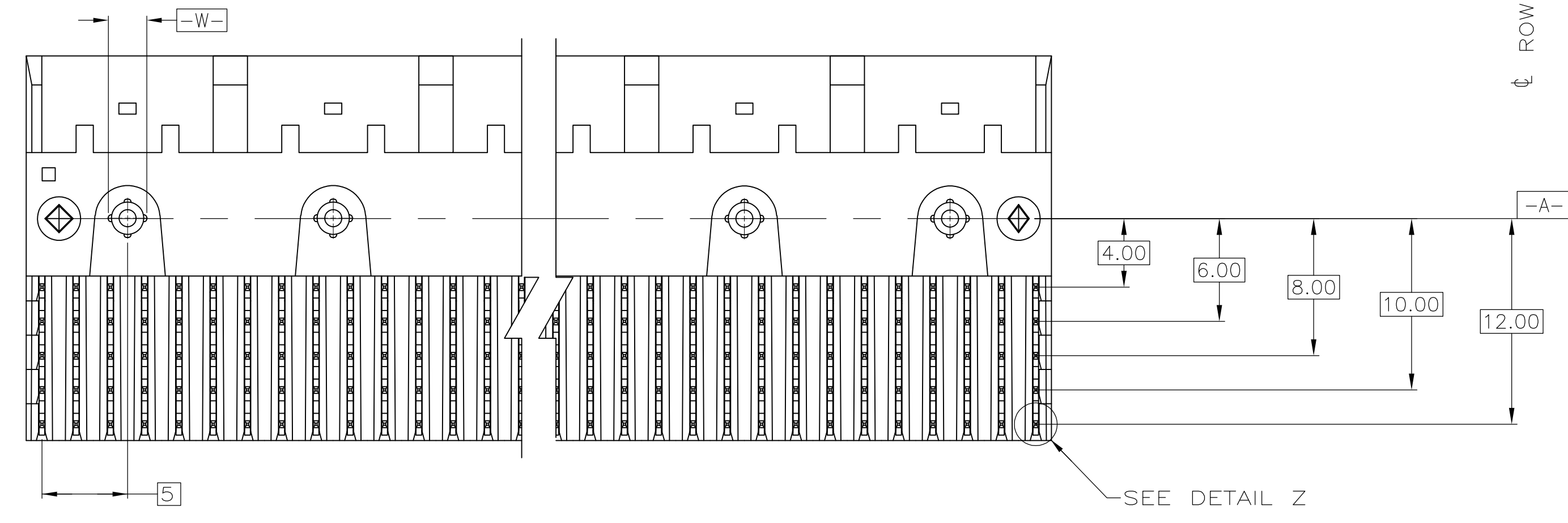
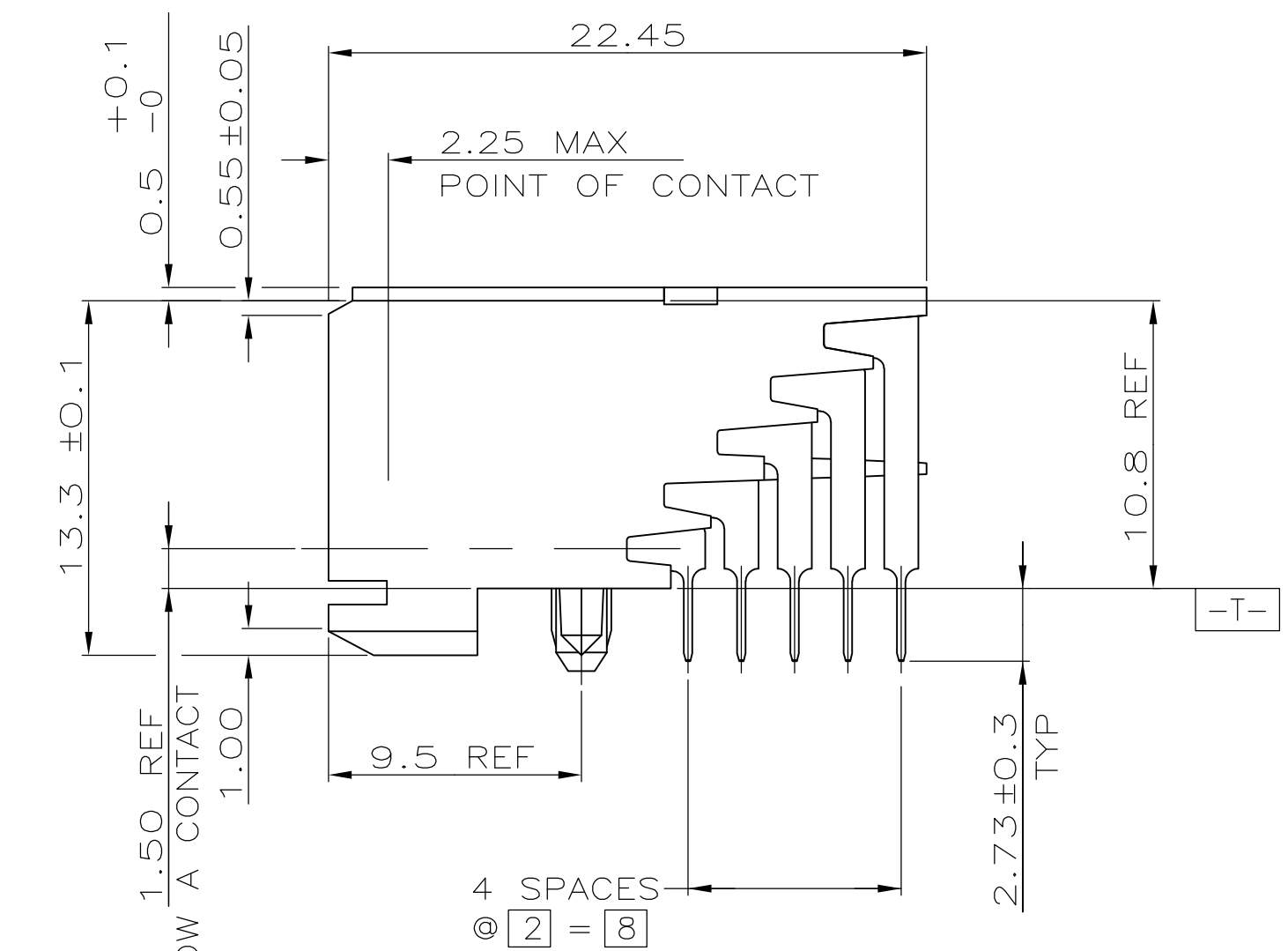
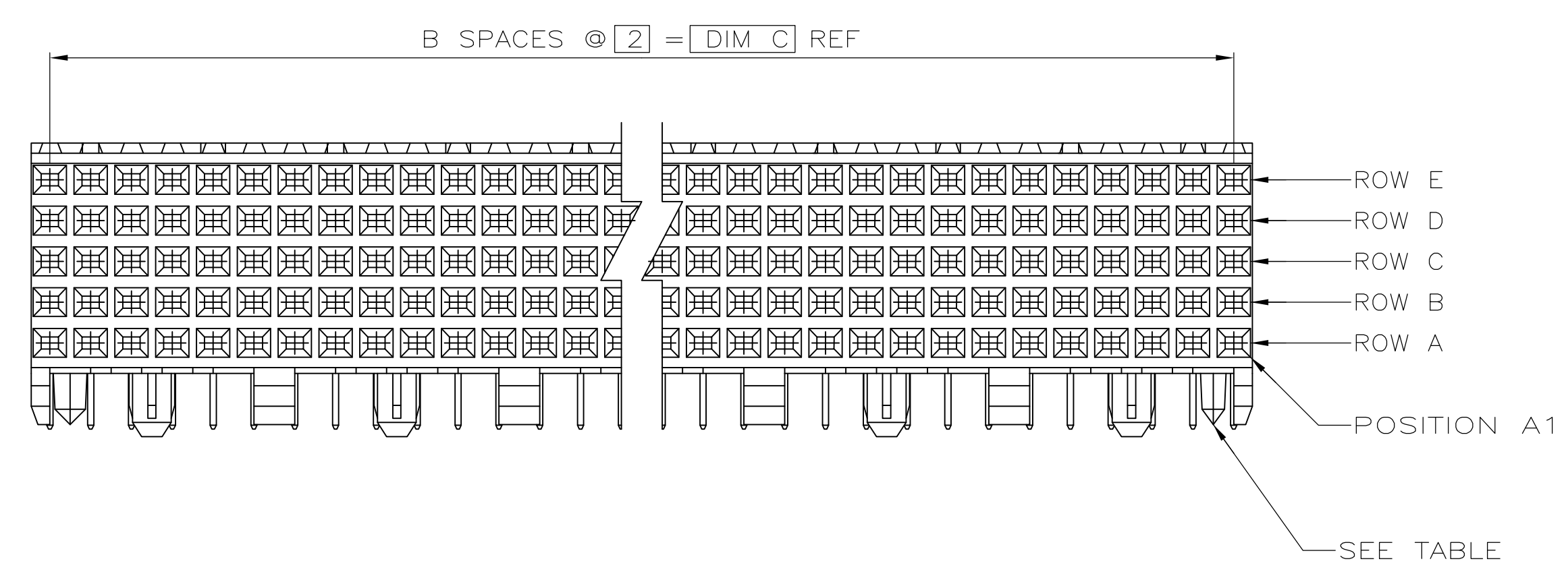


| REVISONS | | DATE | BY | APP'D |
|----------|---------------------------|---------|----|-------|
| M1 | REVISED PER ECO-08-009053 | 16APR08 | DH | AS |
| M2 | REVISED PER ECO-09-021826 | 07JAN10 | KK | AEG |



- ① HOUSING MATERIAL: LIQUID CRYSTAL POLYMER
COLOR: NATURAL.
- ② CONTACT MATERIAL: PHOSPHOR-BRONZE.
- ③ CONTACT FINISH:
UNDERPLATE (ENTIRE CONTACT):
0.00127 MIN NICKEL.
ON MATING SURFACES:
CONFORMS TO ALL TESTING SPECIFIED FOR TELCORDIA UNCONTROLLED ENVIRONMENT.
ON LEADS
0.00381 MIN TIN-LEAD OVER UNDERPLATE.
LUBRICATION (ENTIRE CONTACT):
SURFACE CONDITIONER PER AMP SPEC 112-1002 AFTER PLATING.
- ④ PART MARKING LOCATED APPROXIMATELY AS SHOWN.
- ⑤ OBSOLETE PARTS: OBSOLETE CIS STREAMLINING PER D.RENAUD/D.SINISI



RECOMMENDED CIRCUIT PATTERN
 PER IPC-D300 TYPE II, CLASS C
 (COMPONENT SIDE)

| | | | | | | | |
|------------------|-----|-----|--------|--------|-------------------|-------------|------------|
| NO | 130 | 65 | 131.88 | ③ | 330 | 1-223004-1 | |
| ⑥ OBSOLETE | NO | 118 | 59 | 119.88 | ③ ③ | 300 | 1-223004-0 |
| ⑥ OBSOLETE | NO | 106 | 53 | 107.88 | ③ | 270 | 223004-9 |
| | NO | 94 | 47 | 95.88 | ③ ③ | 240 | 223004-8 |
| ⑥ OBSOLETE | NO | 82 | 41 | 83.88 | ③ | 210 | 223004-7 |
| ⑥ OBSOLETE | NO | 70 | 35 | 71.88 | ③ ③ | 180 | 223004-6 |
| | NO | 58 | 29 | 59.88 | ③ | 150 | 223004-5 |
| | NO | 46 | 23 | 47.88 | ③ ③ | 120 | 223004-4 |
| | NO | 34 | 17 | 35.88 | ③ | 90 | 223004-3 |
| | NO | 22 | 11 | 23.88 | ③ ③ | 60 | 223004-2 |
| | YES | 10 | 3 | 11.88 | ③ | 30 | 223004-1 |
| POSITIONING PEGS | C | B | A | FINISH | NO OF SIGNAL POSN | PART NUMBER | |

THIS DRAWING IS A CONTROLLED DOCUMENT.

| | | | |
|---------------------|-----------------|--|-----------------|
| APPROVED: D. SINISI | DATE: 08/FEB/96 | BY: D. BAECHTLE | DATE: 08/FEB/96 |
| DIMENSIONS: mm | | TOLERANCES UNLESS OTHERWISE SPECIFIED: | |
| 0. PLC | ± - | 1. PLC | ± - |
| 2. PLC | ± 0.13 | 3. PLC | ± - |
| 4. PLC | ± - | ANGLES | ± - |

APPROVED: D. SINISI DATE: 08/FEB/96

NAME: ASSEMBLY, RECEPTACLE, SIGNAL, RIGHT ANGLE, Z-PACK 2mm FB, 5 ROW, SOLDER LEAD

APPLICATION SPEC: -

SIZE: A1 CASE CODE: 00779 DRAWING NO: 223004

WEIGHT: -

CUSTOMER DRAWING: - SCALE: 4:1 SHEET: 1 OF 1 REV: M2

Компания «Life Electronics» занимается поставками электронных компонентов импортного и отечественного производства от производителей и со складов крупных дистрибьюторов Европы, Америки и Азии.

С конца 2013 года компания активно расширяет линейку поставок компонентов по направлению коаксиальный кабель, кварцевые генераторы и конденсаторы (керамические, пленочные, электролитические), за счёт заключения дистрибьюторских договоров

Мы предлагаем:

- Конкуренеспособные цены и скидки постоянным клиентам.
- Специальные условия для постоянных клиентов.
- Подбор аналогов.
- Поставку компонентов в любых объемах, удовлетворяющих вашим потребностям.
- Приемлемые сроки поставки, возможна ускоренная поставка.
- Доставку товара в любую точку России и стран СНГ.
- Комплексную поставку.
- Работу по проектам и поставку образцов.
- Формирование склада под заказчика.
- Сертификаты соответствия на поставляемую продукцию (по желанию клиента).
- Тестирование поставляемой продукции.
- Поставку компонентов, требующих военную и космическую приемку.
- Входной контроль качества.
- Наличие сертификата ISO.

В составе нашей компании организован Конструкторский отдел, призванный помогать разработчикам, и инженерам.

Конструкторский отдел помогает осуществить:

- Регистрацию проекта у производителя компонентов.
- Техническую поддержку проекта.
- Защиту от снятия компонента с производства.
- Оценку стоимости проекта по компонентам.
- Изготовление тестовой платы монтаж и пусконаладочные работы.



Тел: +7 (812) 336 43 04 (многоканальный)

Email: org@lifeelectronics.ru