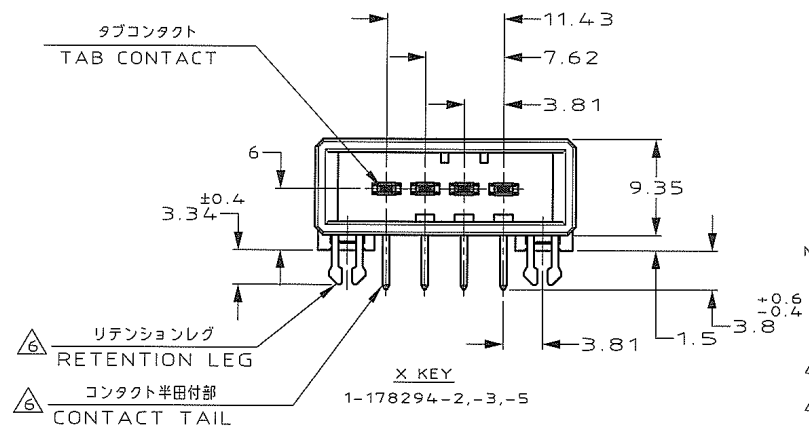
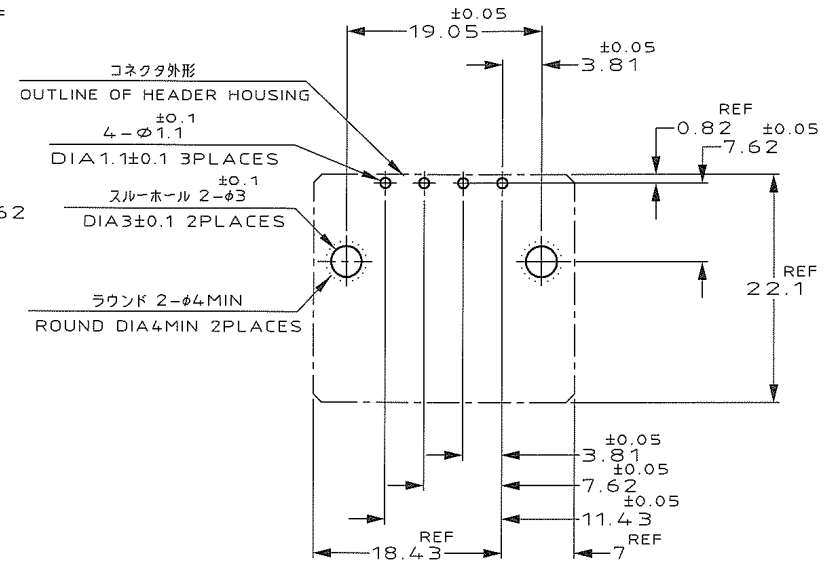
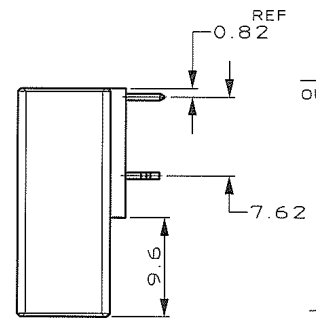
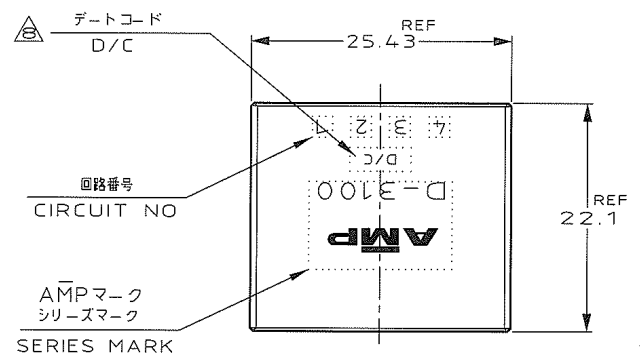


NUMBER 178294  
 3rd ANGLE PROJECTION  
 METRIC  
 DIMENSIONS IN MILLIMETERS. DO NOT SCALE PRINT  
 PRINT DIST



推奨基板取付け寸法  
 PC 基板厚: 1.6±0.1  
 (非累積公差)  
 (コネクタ搭載面)

RECOMEND PC BOARD HOLE PATTERN  
 PC BOARD THICKNESS: 1.6±0.1  
 (NOT ACCUMULATE TOLERANCE)  
 注記 (CONNECTOR MOUNT SIDE)

- NOTES
- MATERIAL: HOUSING: GLASS FILLED THERMO PLASTIC, POLYESTER (94V-0), COLOR: BLACK  
 CONTACT: COPPER ALLOY  
 RETENTION LEG: COPPER ALLOY
  - FINISH (CONTACT AREA): 0.38 μm MIN GOLD PLATING OVER Ni PLATING
  - FINISH (CONTACT AREA): 0.76 μm MIN GOLD PLATING OVER Ni PLATING
  - FINISH (CONTACT AREA): 2.0 μm MIN TIN PLATED OVER NICKEL
  - FINISH (RETENTION LEG): TIN LEAD PLATED (CONTACT TAIL) OVER NICKEL
  - FINISH (RETENTION LEG): TIN PLATED (CONTACT TAIL) OVER NICKEL
  - THE SHAPE, SIZE AND POSITION OF THE CHARACTER SHOW THE OUTLINE THEY DON'T SHOW DETAILS
  - THE DATE CODE SHOW PRODUCTION LOT BY NUMBER. THE NUMBER MAKE UP THE NUMBER OF FOUR COLUMNS OR FIVE COLUMNS. (INCLUDE THE ALPHABET)

- 材料: ハウジング: ガラス入り熱可塑性ポリエステル樹脂 (94V-0), 色: 黒  
 コンタクト: 銅合金  
 リテンションレグ: 銅合金
- めっき: コンタクト: 全面Ni下地  
 接合部: 0.38 μm MIN 金めっき
- めっき: コンタクト: 全面Ni下地  
 接合部: 0.76 μm MIN 金めっき
- めっき: コンタクト: 全面Ni下地  
 接合部: 2.0 μm MIN スズめっき
- めっき: リテンションレグとコンタクト半田付部  
 ニッケル下地の土に半田めっき
- めっき: リテンションレグとコンタクト半田付部  
 ニッケル下地の土にスズめっき
- 文字の形状、大きさ、および位置については、大略を示すものであり、詳細を示すものではありません
- 4桁の数字及びアルファベットを含む5桁の数字により製造ロットを示す。

⑥	④	1,2-178294-5
⑥	③	1,2-178294-3
⑥	②	1,2-178294-2
(FINISH)		製品番号 (PART NO.)

B3	REVISED	HO	NY	14NOV 2014
B2	REVISED	Y	T,K	7 OCT 2002
B1	REVISED ECR-08-029637	T	S,A,O	21NOV 2008
B	REVISED (FJD0-0039-03)	T	S	23JUN '03
A	REVISED (FJD0-0114-03)	T	S	25 APR '03
0	RELEASED (FJD0-1468-94)	K	I	1-10 '95
LTR	REVISION RECORD	DR	CHK	DATE

© COPYRIGHT BY TYCO ELECTRONICS CORPORATION. ALL RIGHTS RESERVED.

**STE** TE Connectivity

NAME: ダイナミック 3100 シリーズ  
 4極 ヘッダーアセンブリー (水平タイプ)  
 4 POS SINGLE ROW  
 HORIZONTAL HDR ASS'Y FOR DYNAMIC 3100

一般公差 (GENERAL TOLERANCE)	SIZE	LOC	NUMBER
100% ±0.3 100% 300% ±0.4 300% 1000% ±0.5 ※ 公差	A3	J	C-178294
SCALE	REV.	SHEET	
2-1	B3	1 OF 1	

DR. KIKEDA  
 APP. S. MANABE

Компания «Life Electronics» занимается поставками электронных компонентов импортного и отечественного производства от производителей и со складов крупных дистрибьюторов Европы, Америки и Азии.

С конца 2013 года компания активно расширяет линейку поставок компонентов по направлению коаксиальный кабель, кварцевые генераторы и конденсаторы (керамические, пленочные, электролитические), за счёт заключения дистрибьюторских договоров

Мы предлагаем:

- Конкурентоспособные цены и скидки постоянным клиентам.
- Специальные условия для постоянных клиентов.
- Подбор аналогов.
- Поставку компонентов в любых объемах, удовлетворяющих вашим потребностям.
- Приемлемые сроки поставки, возможна ускоренная поставка.
- Доставку товара в любую точку России и стран СНГ.
- Комплексную поставку.
- Работу по проектам и поставку образцов.
- Формирование склада под заказчика.
- Сертификаты соответствия на поставляемую продукцию (по желанию клиента).
- Тестирование поставляемой продукции.
- Поставку компонентов, требующих военную и космическую приемку.
- Входной контроль качества.
- Наличие сертификата ISO.

В составе нашей компании организован Конструкторский отдел, призванный помогать разработчикам, и инженерам.

Конструкторский отдел помогает осуществить:

- Регистрацию проекта у производителя компонентов.
- Техническую поддержку проекта.
- Защиту от снятия компонента с производства.
- Оценку стоимости проекта по компонентам.
- Изготовление тестовой платы монтаж и пусконаладочные работы.



Тел: +7 (812) 336 43 04 (многоканальный)

Email: [org@lifeelectronics.ru](mailto:org@lifeelectronics.ru)