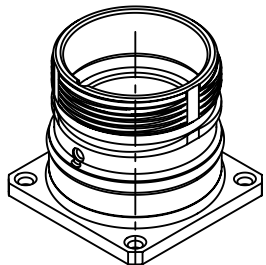
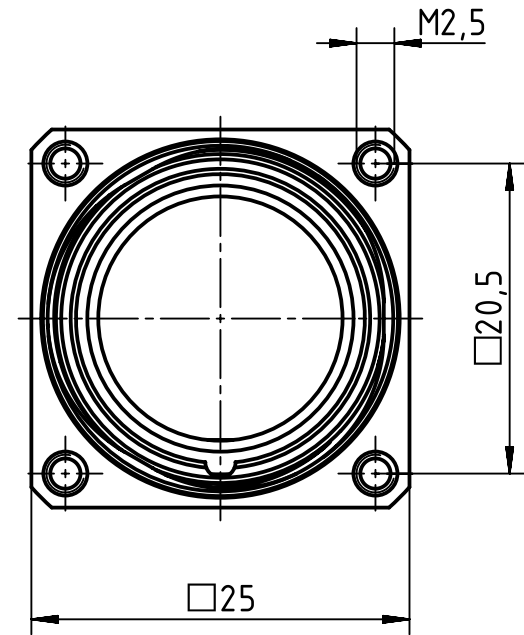
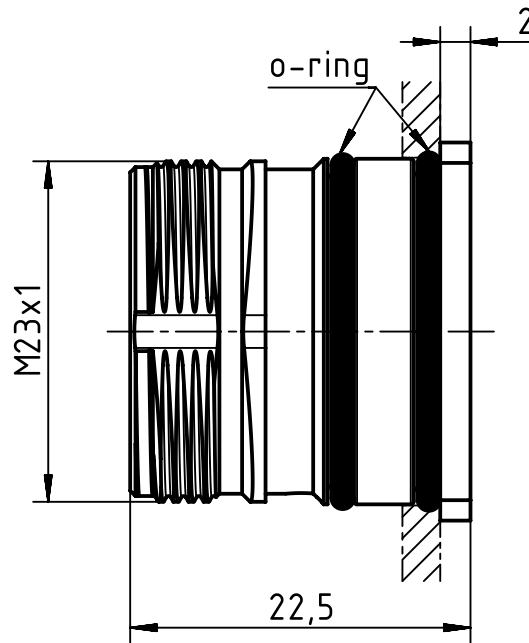
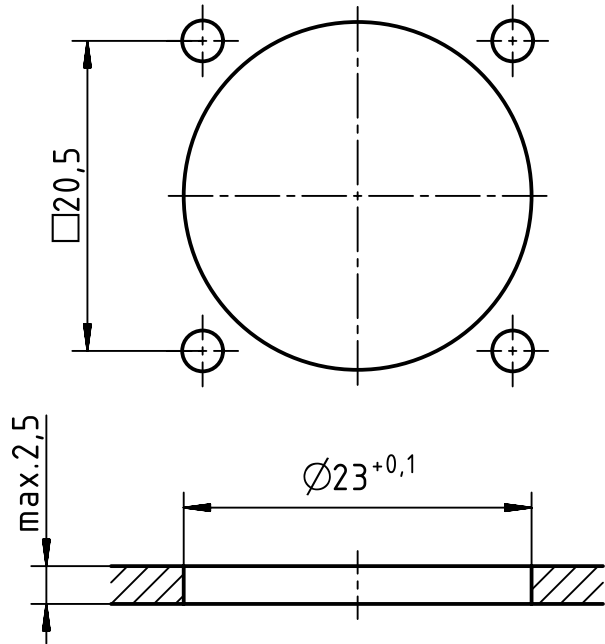
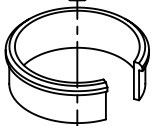



panel cut out



Plastic snap ring - Male



Plastic snap ring - Female

|   |  |                                |                          |                             |  |                        |
|---|--|--------------------------------|--------------------------|-----------------------------|--|------------------------|
|  | All Dimensions in mm<br>Original Size DIN A4 | Scale<br>2:1                   | Free size tol.           |                             |  | Ref.                   |
|   | All rights reserved<br>Department EL PD - DE | Created by<br>KLASSENP         | Inspected by<br>RIEPE    | Standardisation<br>TIEMANNA | Date<br>2017-02-15                                       | State<br>Final Release |
| HARTING Electric GmbH & Co. KG<br>D-32339 Espelkamp                                 |  | Title<br>Han M23 HBM back M2,5 |                          |                             | Doc-Key / ECM-Nr.<br>100708224/UGD/001/B<br>500000115544 |                        |
|   |  | Type<br>TB                     | Number<br>09 15 100 0305 |                             |  | Rev.<br>B              |
|   |  |                                |                          |                             | Page<br>1/1  |                        |

# Mouser Electronics

Authorized Distributor

Click to View Pricing, Inventory, Delivery & Lifecycle Information:

[HARTING:](#)

[09151000305](#)

Компания «Life Electronics» занимается поставками электронных компонентов импортного и отечественного производства от производителей и со складов крупных дистрибьюторов Европы, Америки и Азии.

С конца 2013 года компания активно расширяет линейку поставок компонентов по направлению коаксиальный кабель, кварцевые генераторы и конденсаторы (керамические, пленочные, электролитические), за счёт заключения дистрибьюторских договоров

Мы предлагаем:

- Конкуренспособные цены и скидки постоянным клиентам.
- Специальные условия для постоянных клиентов.
- Подбор аналогов.
- Поставку компонентов в любых объемах, удовлетворяющих вашим потребностям.
- Приемлемые сроки поставки, возможна ускоренная поставка.
- Доставку товара в любую точку России и стран СНГ.
- Комплексную поставку.
- Работу по проектам и поставку образцов.
- Формирование склада под заказчика.
- Сертификаты соответствия на поставляемую продукцию (по желанию клиента).
- Тестирование поставляемой продукции.
- Поставку компонентов, требующих военную и космическую приемку.
- Входной контроль качества.
- Наличие сертификата ISO.

В составе нашей компании организован Конструкторский отдел, призванный помогать разработчикам, и инженерам.

Конструкторский отдел помогает осуществить:

- Регистрацию проекта у производителя компонентов.
- Техническую поддержку проекта.
- Защиту от снятия компонента с производства.
- Оценку стоимости проекта по компонентам.
- Изготовление тестовой платы монтаж и пусконаладочные работы.



Тел: +7 (812) 336 43 04 (многоканальный)

Email: [org@lifeelectronics.ru](mailto:org@lifeelectronics.ru)