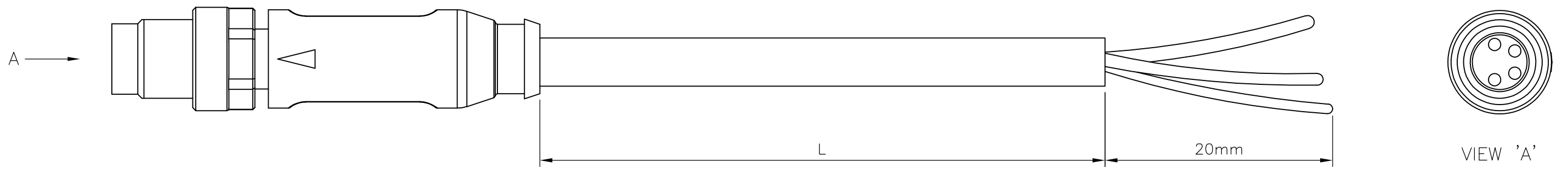


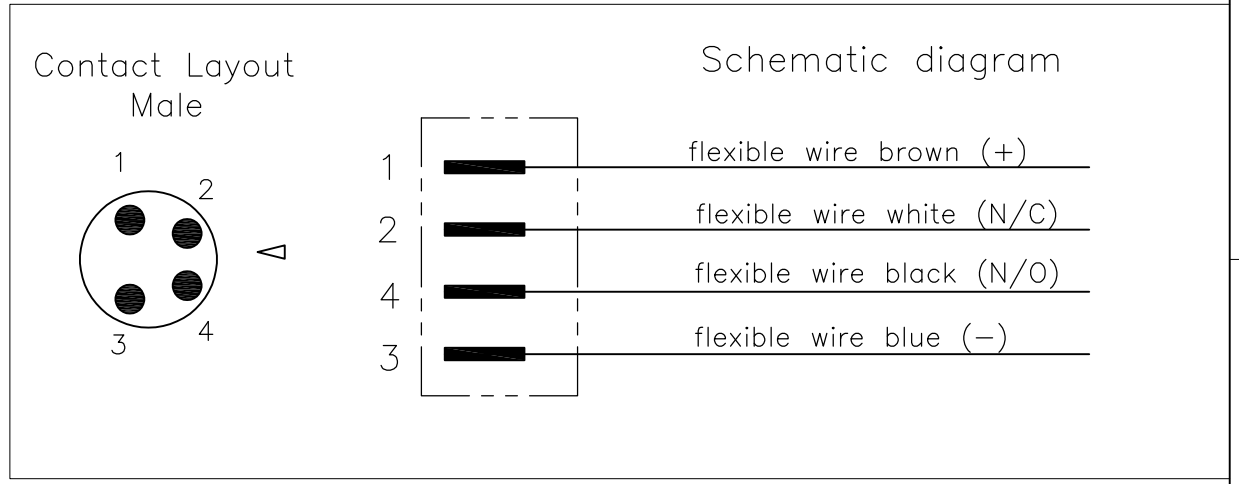
THIS DRAWING IS UNPUBLISHED. RELEASED FOR PUBLICATION
 © COPYRIGHT - By - ALL RIGHTS RESERVED.

| LOC | DIST | REVISIONS | | | |
|-----|------|-------------|-----------------|-----------|---------|
| P | LTR | DESCRIPTION | DATE | DWN | APVD |
| H | - | A | INITIAL RELEASE | 12NOV2013 | GSK BvH |
| | | A1 | ECR-14-011671 | 14AUG2014 | GSK BvH |

NOTES:
 Tolerances cable lengths:
 0m to 0.5m +30mm
 0.5m to 1.0m +50mm
 1.0m to 3.0m +100mm
 < 3.0m +1.5%



| TECHNICAL DATA | |
|-------------------------------|--|
| Operating voltage | max. 30 V AC/DC |
| Operating current per contact | max. 4 A |
| Locking of ports | Screw thread M8 x 1 mm (recommended torque 0.4 Nm) self-securing |
| Protection | IP65 and IP67 when plugged and screwed down (EN 60529) |



| PUR CABLE | |
|----------------------------|--------------------------|
| No./diameter of wires | 4 x 0.25 mm ² |
| Wire isolation | PP (br, wh, bl, bk) |
| C-track properties | 5 million |
| Jacket | PUR (UL/CSA) |
| Outer diameter | approx. 4.4 mm |
| Bend radius (moving) | 10 x outer diameter |
| Temperature range (fixed) | -40...+80 °C |
| Temperature range (mobile) | -25...+80 °C |

| LENGTH "L" | MATERIAL | JACKET COLOR | TE PN | DESCRIPTION | ITEM |
|------------|----------|--------------|-------------|-------------------|------|
| 4 pos | PVC | Black | 1-2273002-4 | 4x22AWG PVC 10.0m | 8 |
| | | | 1-2273002-3 | 4x22AWG PVC 5.0m | 7 |
| | | | 1-2273002-2 | 4x22AWG PVC 3.0m | 6 |
| | | | 1-2273002-1 | 4x22AWG PVC 1.5m | 5 |
| 4 pos | PUR | Black | 2273002-4 | 4x22AWG PUR 10.0m | 4 |
| | | | 2273002-3 | 4x22AWG PUR 5.0m | 3 |
| | | | 2273002-2 | 4x22AWG PUR 3.0m | 2 |
| | | | 2273002-1 | 4x22AWG PUR 1.5m | 1 |

| PVC CABLE | |
|----------------------------|--------------------------|
| No./diameter of wires | 4 x 0.25 mm ² |
| Wire isolation | PVC (br, wh, bl, bk) |
| C-track properties | |
| Jacket | PVC (UL/CSA) |
| Outer diameter | approx. 4.8 mm |
| Bend radius (moving) | 10 x outer diameter |
| Temperature range (fixed) | -30...+80 °C |
| Temperature range (mobile) | -5...+80 °C |

THIS DRAWING IS A CONTROLLED DOCUMENT.

| | | | |
|----------------|--|--------------------------------|--|
| DIMENSIONS: mm | TOLERANCES UNLESS OTHERWISE SPECIFIED: | DWN 12NOV2013 SATHISH KUMAR .G | TE Connectivity M8 X 1.0 STRAIGHT PLUG PIGTAIL |
| | 0 PLC ± - | CHK 12NOV2013 B.VELDHOVEN | |
| | 1 PLC ± - | APVD 12NOV2013 A.VAN ZANDVOORT | |
| | 2 PLC ± - | NAME | |
| | 3 PLC ± - | PRODUCT SPEC | 108-19483 |
| | 4 PLC ± - | APPLICATION SPEC | 114-32127 |
| | ANGLES ± - | WEIGHT | - |
| MATERIAL | FINISH | CUSTOMER DRAWING | SCALE NTS |

| | | | |
|--------------|-----------------|----------------------|-----------------|
| SIZE A3 | CAGE CODE 00779 | DRAWING NO C-2273002 | RESTRICTED TO - |
| SHEET 1 OF 1 | | REV A1 | |

Компания «Life Electronics» занимается поставками электронных компонентов импортного и отечественного производства от производителей и со складов крупных дистрибьюторов Европы, Америки и Азии.

С конца 2013 года компания активно расширяет линейку поставок компонентов по направлению коаксиальный кабель, кварцевые генераторы и конденсаторы (керамические, пленочные, электролитические), за счёт заключения дистрибьюторских договоров

Мы предлагаем:

- Конкурентоспособные цены и скидки постоянным клиентам.
- Специальные условия для постоянных клиентов.
- Подбор аналогов.
- Поставку компонентов в любых объемах, удовлетворяющих вашим потребностям.
- Приемлемые сроки поставки, возможна ускоренная поставка.
- Доставку товара в любую точку России и стран СНГ.
- Комплексную поставку.
- Работу по проектам и поставку образцов.
- Формирование склада под заказчика.
- Сертификаты соответствия на поставляемую продукцию (по желанию клиента).
- Тестирование поставляемой продукции.
- Поставку компонентов, требующих военную и космическую приемку.
- Входной контроль качества.
- Наличие сертификата ISO.

В составе нашей компании организован Конструкторский отдел, призванный помогать разработчикам, и инженерам.

Конструкторский отдел помогает осуществить:

- Регистрацию проекта у производителя компонентов.
- Техническую поддержку проекта.
- Защиту от снятия компонента с производства.
- Оценку стоимости проекта по компонентам.
- Изготовление тестовой платы монтаж и пусконаладочные работы.



Тел: +7 (812) 336 43 04 (многоканальный)

Email: org@lifeelectronics.ru