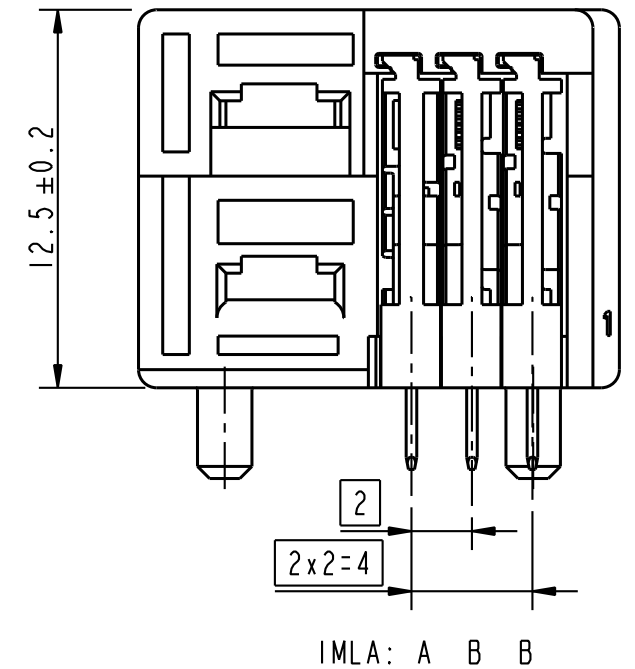
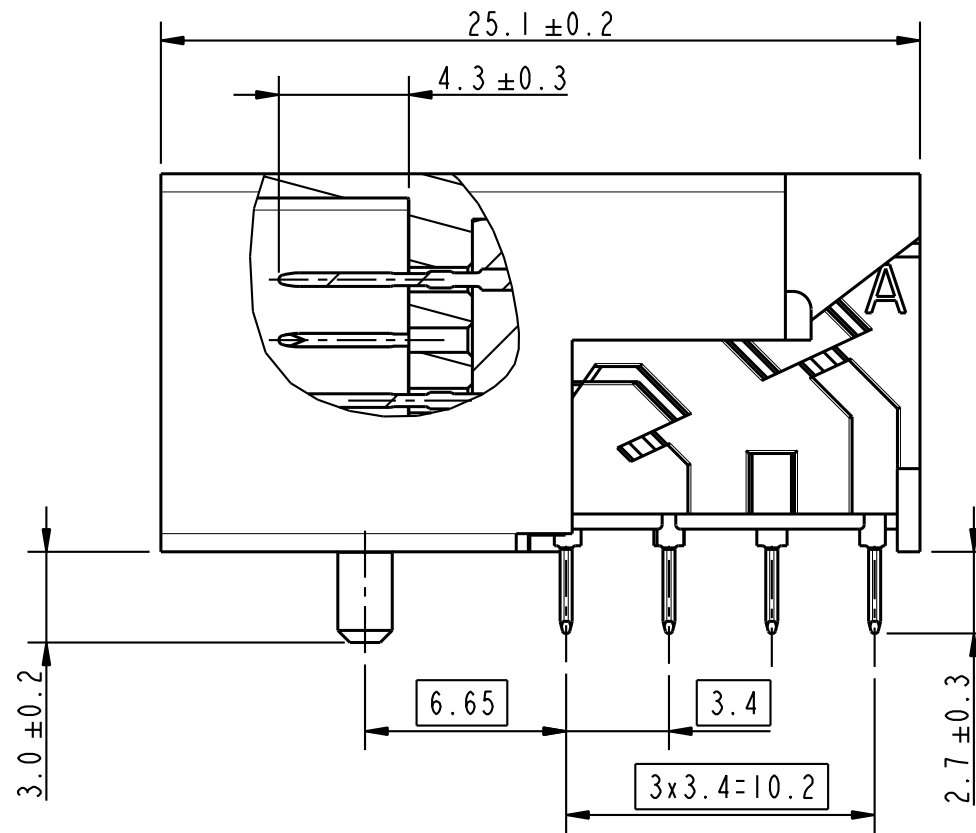
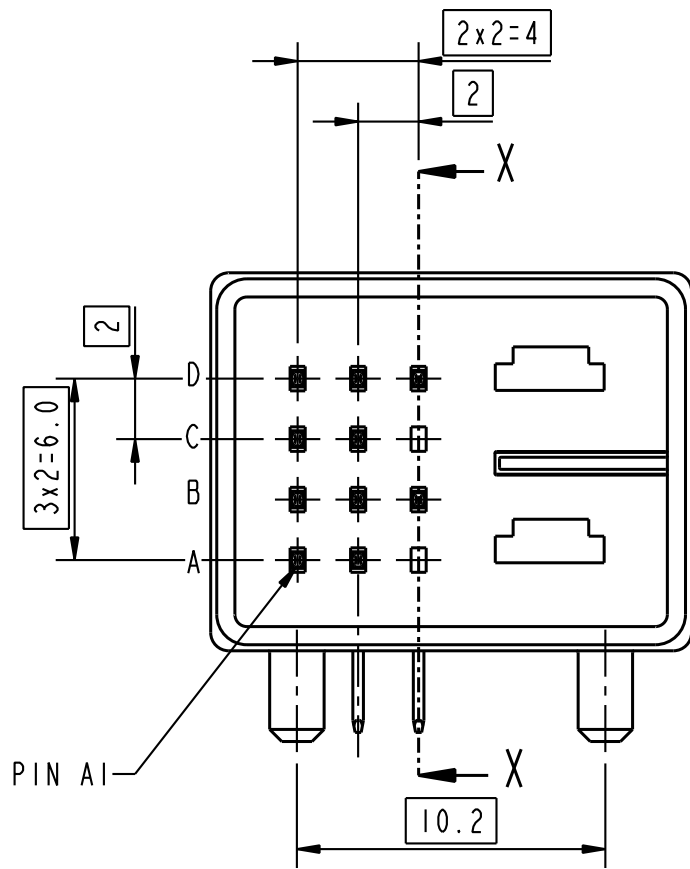
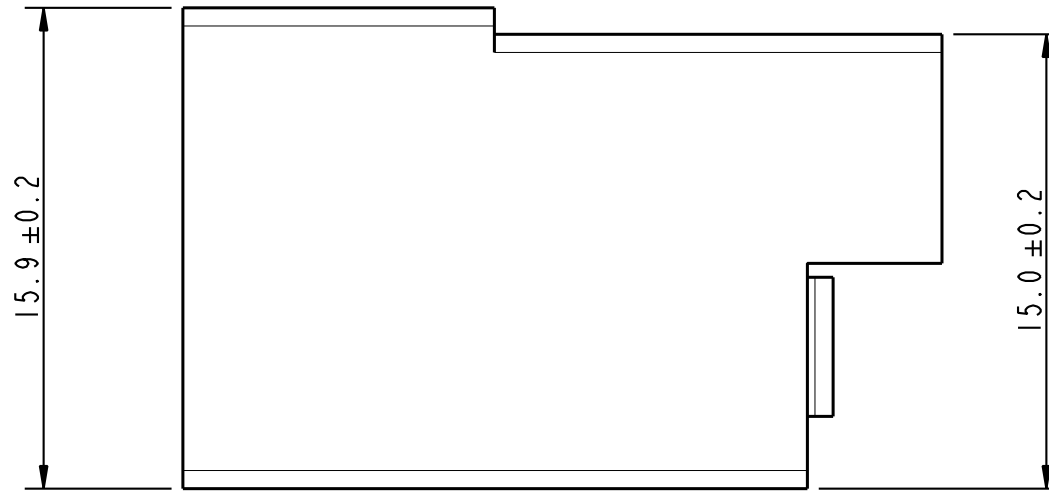
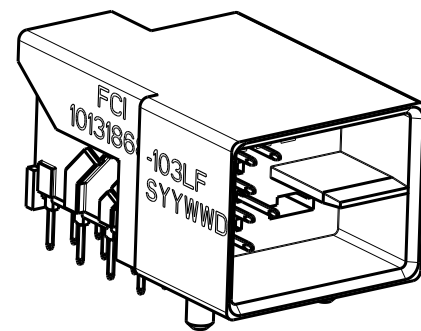
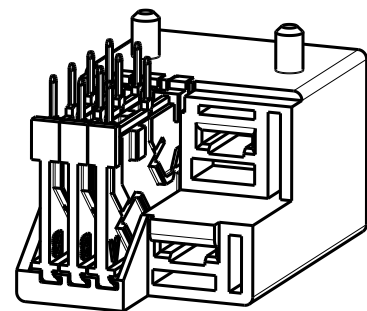


PRODUCT NUMBER
10131868-103LF

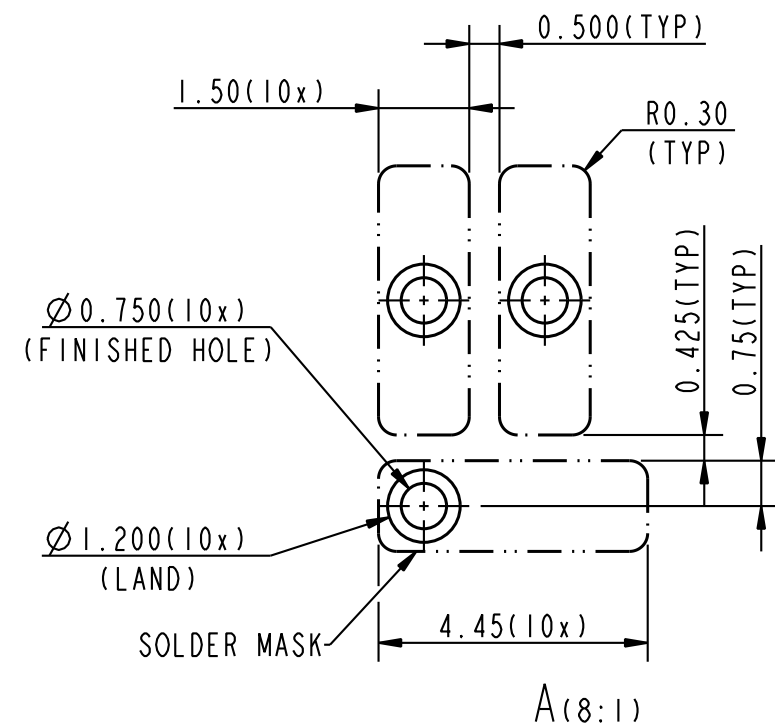
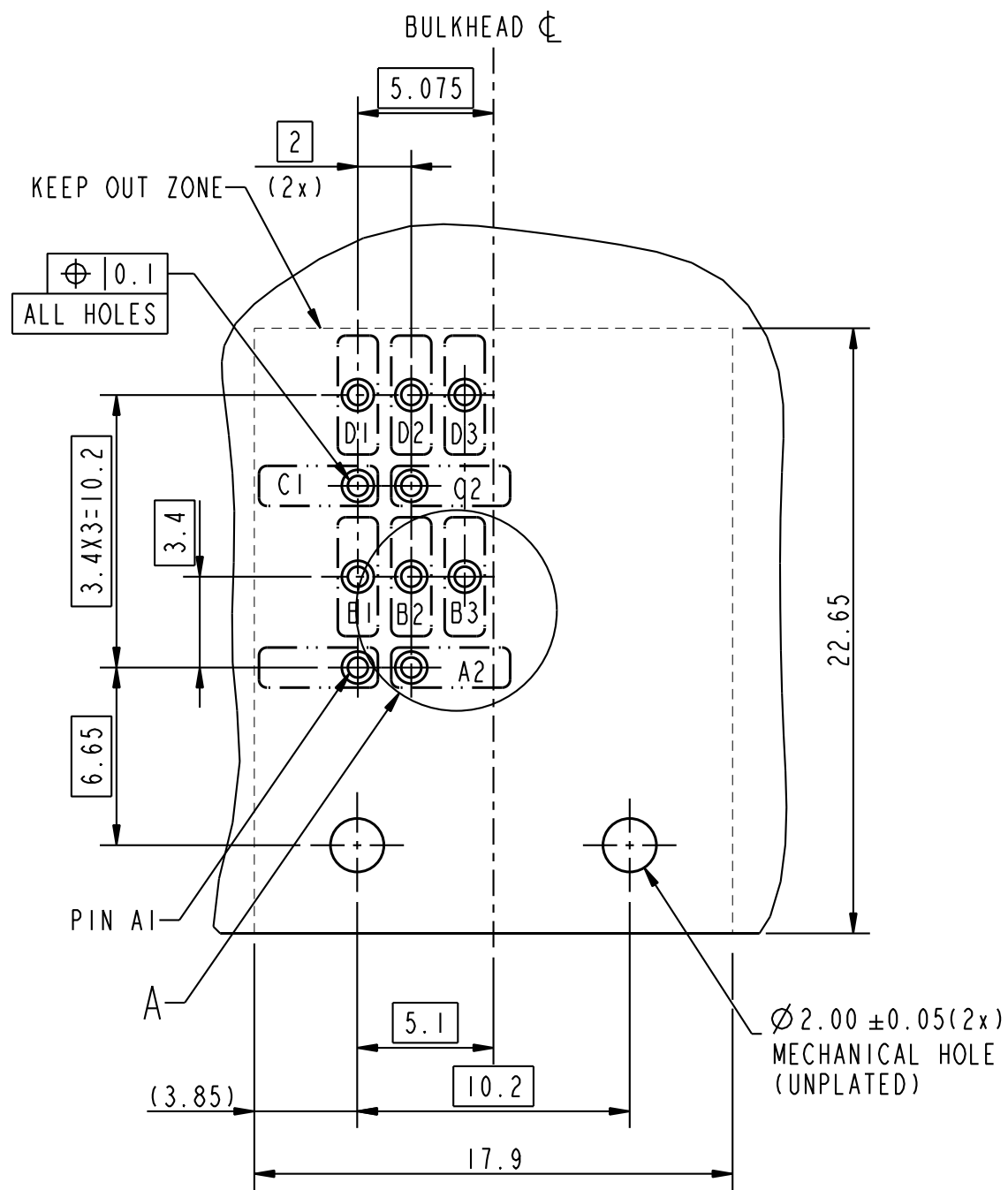


SECTION X-X



spec ref	-	dr	Stalin Alosius	2015/09/23	projection	mm	size	A3	scale	2:1
tolerance std	ISO 406 ISO 1101	eng	Stalin Alosius	2016/02/23			ecn no	ELX-22463-4	rel level	Released
TOLERANCES UNLESS OTHERWISE SPECIFIED		chr	-	-						
surface	linear	appr	K-Paul Biju	2016/02/24	product family	METRAL HDXS	10131868-103		rev	B
ISO 1302	angular	Amphenol FCI		METRAL HDXS SIGNAL OCTIS RA BC WITH COMBO HSG 10 SIG PIP TERMINATION		cat. no. -		Product - Customer Drw		sheet 1 of 4

VIEW FROM COMPONENT SIDE



NOTES:

- MATERIAL :
- RESIN - LCP, GLASS FILLED, FLAME RETARDANT ACC
FLAMMABILITY CLASSIFICATION - UL94-V0
- SIGNAL CONTACTS - COPPER ALLOY
- PLATING :
- GOLD OVER PALLADIUM NICKEL ON CONTACT AREA OF SIGNALS
PURE TIN AT TERMINAL AREA OF SIGNALS
- PRODUCT SPECIFICATION: GS-12-1334
- APPLICATION SPECIFICATION: GS-20-0454
- PACKAGING - TAPE & REEL
PACKAGING SPECIFICATION: GS-XX-XXX
- UNDER PLATING FOR CONTACTS IS 1.27µm NICKEL.
- PRODUCT WILL WITHSTAND EXPOSURE TO 260° FOR 60 SECONDS IN A CONVECTION, INFRA RED OR VAPOUR PHASE REFLOW OVEN
- PRODUCT WHERE THE PARTNUMBER ENDS IN LF MEETS EUROPEAN DIRECTIVES AND OTHER COUNTRY REGULATIONS AS DESCRIBED IN GS-47-0004.

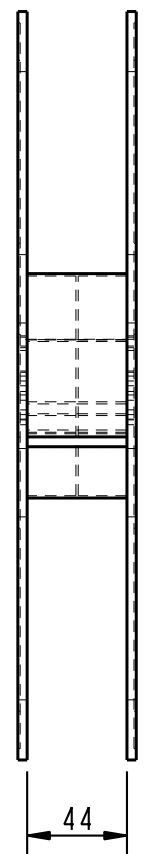
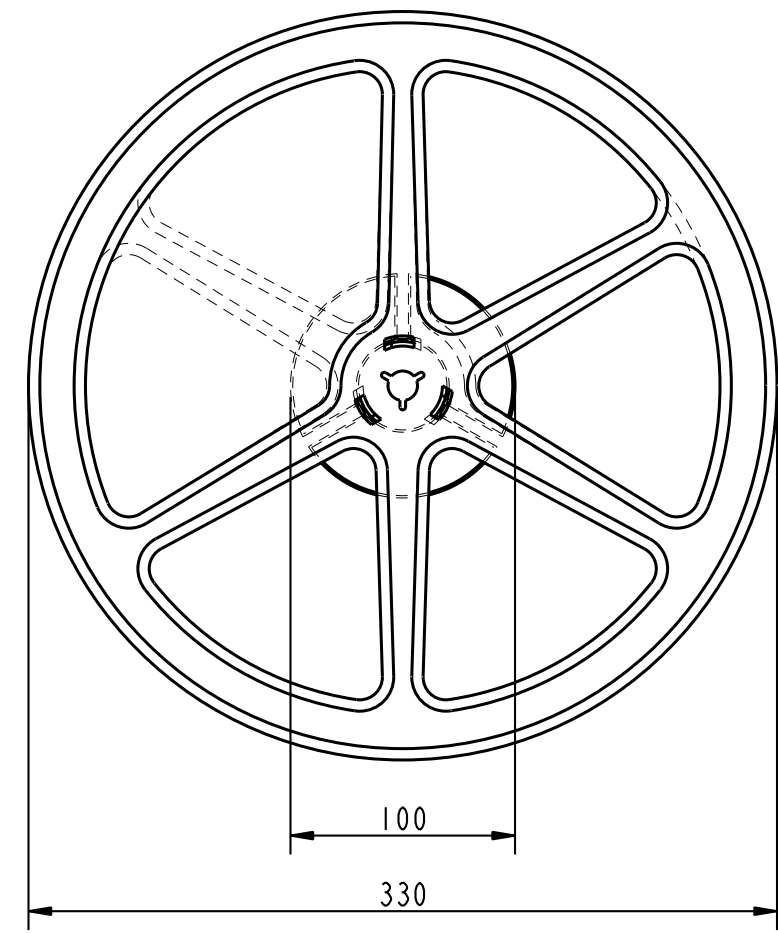
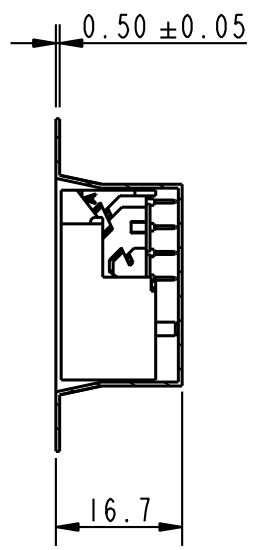
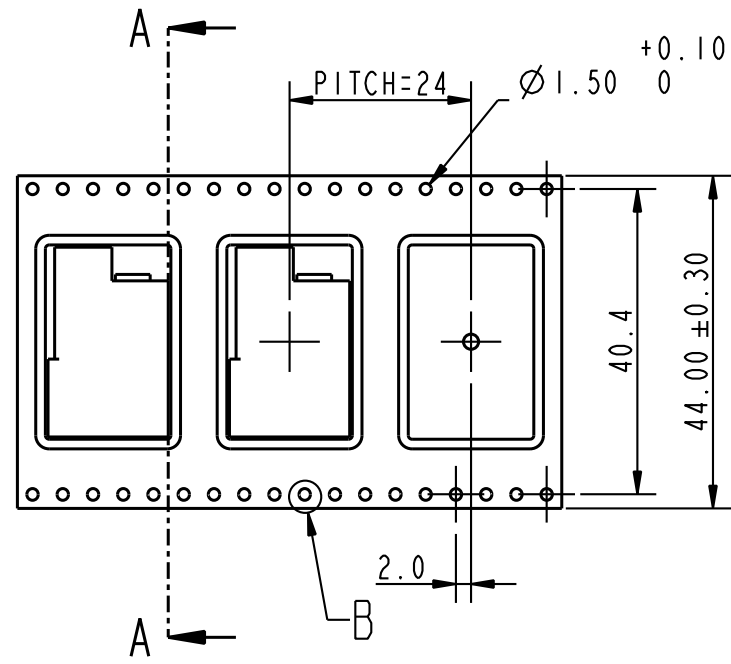
	SIGNAL PTH DETAILS
DRILLED HOLE	0.82-0.87mm
COPPER PLATING	25-50µm
TIN PLATING	0.8-1.2µm
FINISHED HOLE DIA	0.70-0.80mm

spec ref	-	dr	Stalin Alosius	2015/09/23	projection	mm	size	A3	scale	2:1	
tolerance std	ISO 406 ISO 1101	eng	Stalin Alosius	2016/02/23			ecn no	ELX-22463-4	rel level	Released	
TOLERANCES UNLESS OTHERWISE SPECIFIED		chr	-	-							
surface	linear	appr	K-Paul Biju	2016/02/24	product family	METRAL HDXS	dwg no		10131868-103	rev	B
ISO 1302	angular			Amphenol FCI		METRAL HDXS SIGNAL OCTIS RA BC WITH COMBO HSG 10 SIG PIP TERMINATION		cat. no.	-	Product - Customer Drw	sheet 2 of 4

Amphenol FCI

© 2016 AFCI

PACKAGING SPECIFICATION



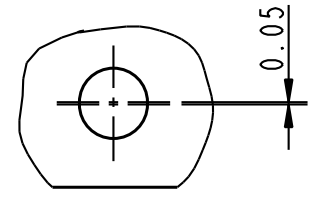
DIRECTION OF FEED →

SECTION A - A

TAPE & REEL PACKING DETAILS

NOTES:

1. CONNECTORS PACKED PER REEL : 150 PIECES
2. PACKAGING DETAILS AS PER EIA-481 STD.
3. PACKING SHOULD BE ANTISTATIC.
4. MATERIAL :
CARRIER TAPE : POLYSTYRENE
COVER TAPE : POLYSTYRENE



B(6:1)

spec ref -		dr Stalin Alosius	2015/09/23	projection	mm	size A3	scale 2:1
tolerance std ISO 406 ISO 1101		eng Stalin Alosius	2016/02/23			ecn no ELX-22463-4	rel level Released
TOLERANCES UNLESS OTHERWISE SPECIFIED		chr -	-		product family		rev B
surface ISO 1302	linear	0.X	±0.3	METRAL HDXS SIGNAL OCTIS RA BC WITH COMBO HSG 10 SIG PIP TERMINATION cat. no.		dwg no 10131868-103	sheet 3 of 4
		0.XX	±0.10				
	0.XXX	±0.050					
	angular	0°	±2°	Product - Customer Drw		Printed: Feb 25, 2016	

Amphenol FCI

© 2016 AFCI

Amphenol
FCi

© 2016 AFCI

A

B

C

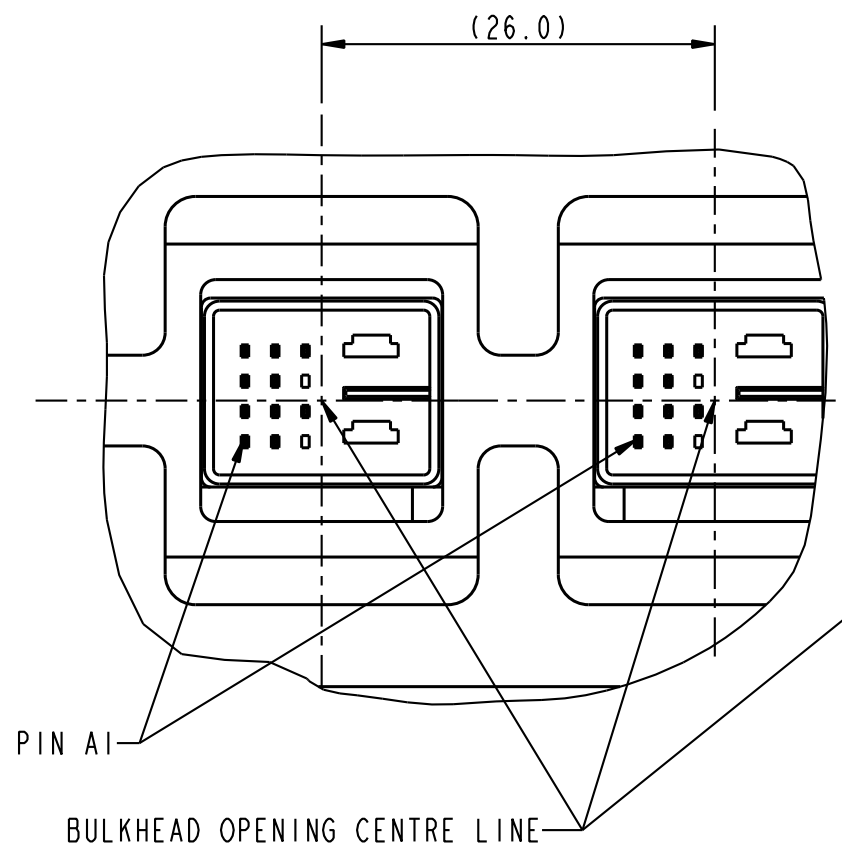
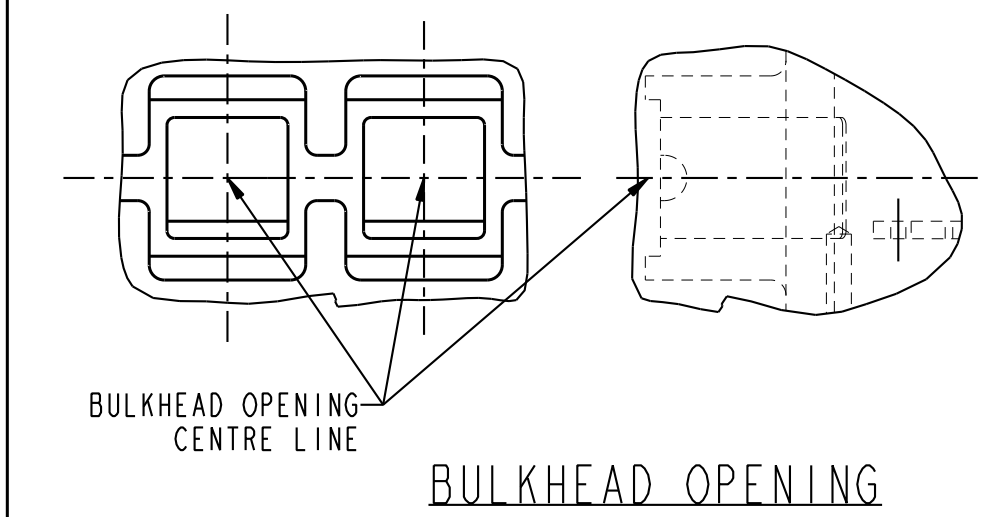
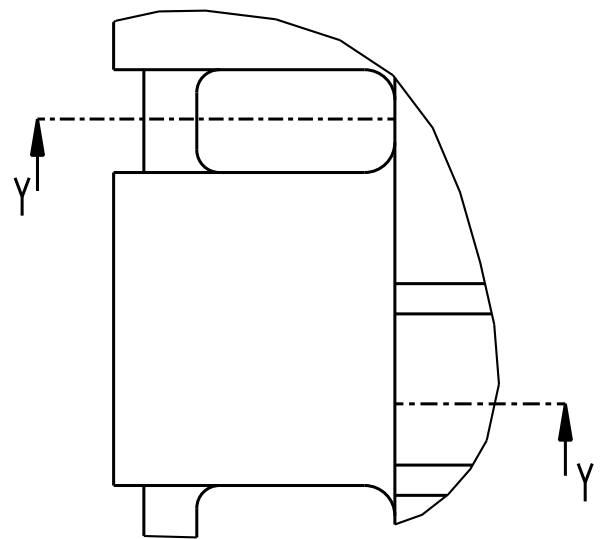
D

A

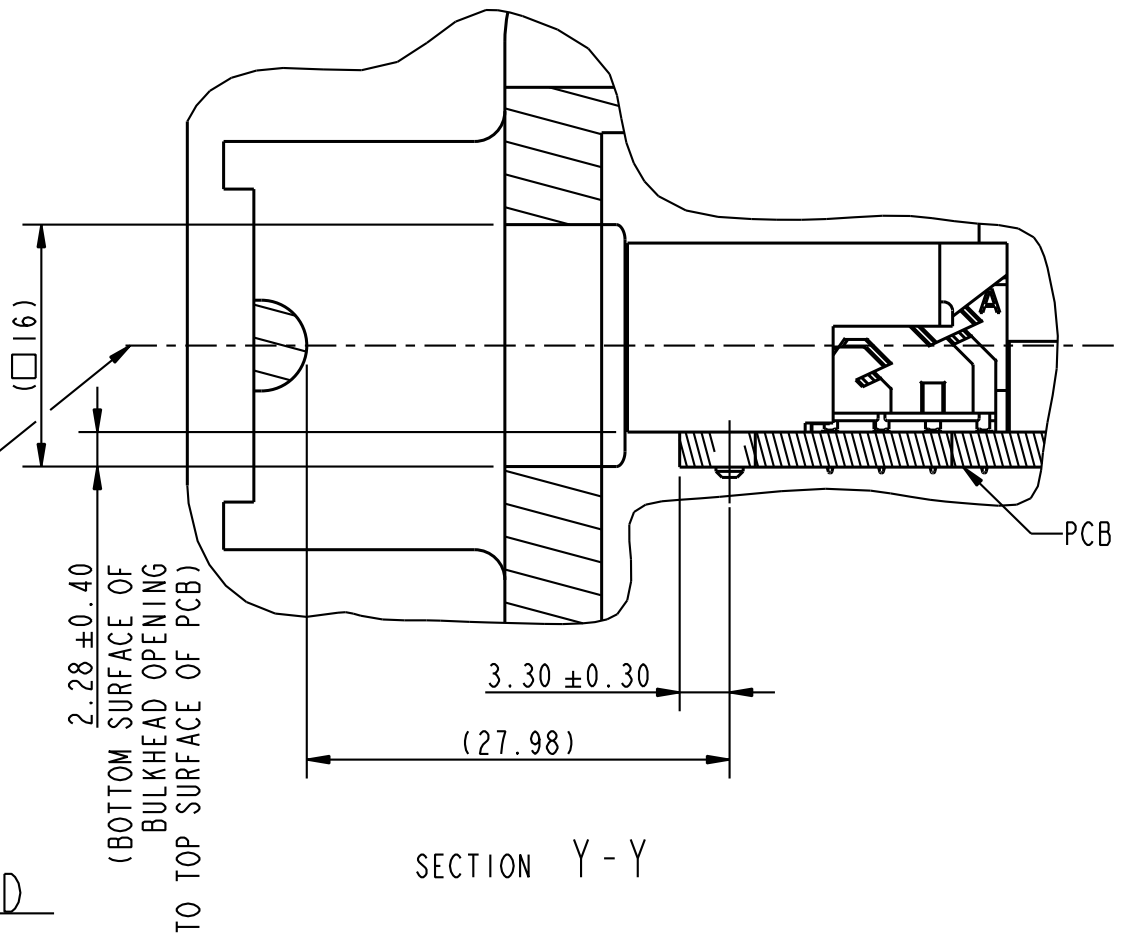
B

C

D



BOARD CONNECTOR WITH BULKHEAD



spec ref	-	dr	Stalin Alosius	2015/09/23	projection	mm	size	A3	scale	1:2	
tolerance std	ISO 406 ISO 1101	eng	Stalin Alosius	2016/02/23			ecn no	ELX-22463-4			
TOLERANCES UNLESS OTHERWISE SPECIFIED		chr	-	-			rel level	Released			
surface	linear	0.X	±0.3	Amphenol FCi	product family		METRAL HDXS		dwg no 10131868-103	rev B	
		0.XX	±0.10		METRAL HDXS SIGNAL OCTIS RA BC WITH COMBO HSG						
		0.XXX	±0.050		10 SIG PIP TERMINATION						
ISO 1302	angular	0°	±2°	cat. no.	-	Product - Customer Drw		sheet 4 of 4			

Компания «Life Electronics» занимается поставками электронных компонентов импортного и отечественного производства от производителей и со складов крупных дистрибьюторов Европы, Америки и Азии.

С конца 2013 года компания активно расширяет линейку поставок компонентов по направлению коаксиальный кабель, кварцевые генераторы и конденсаторы (керамические, пленочные, электролитические), за счёт заключения дистрибьюторских договоров

Мы предлагаем:

- Конкурентоспособные цены и скидки постоянным клиентам.
- Специальные условия для постоянных клиентов.
- Подбор аналогов.
- Поставку компонентов в любых объемах, удовлетворяющих вашим потребностям.
- Приемлемые сроки поставки, возможна ускоренная поставка.
- Доставку товара в любую точку России и стран СНГ.
- Комплексную поставку.
- Работу по проектам и поставку образцов.
- Формирование склада под заказчика.
- Сертификаты соответствия на поставляемую продукцию (по желанию клиента).
- Тестирование поставляемой продукции.
- Поставку компонентов, требующих военную и космическую приемку.
- Входной контроль качества.
- Наличие сертификата ISO.

В составе нашей компании организован Конструкторский отдел, призванный помогать разработчикам, и инженерам.

Конструкторский отдел помогает осуществить:

- Регистрацию проекта у производителя компонентов.
- Техническую поддержку проекта.
- Защиту от снятия компонента с производства.
- Оценку стоимости проекта по компонентам.
- Изготовление тестовой платы монтаж и пусконаладочные работы.



Тел: +7 (812) 336 43 04 (многоканальный)

Email: org@lifeelectronics.ru