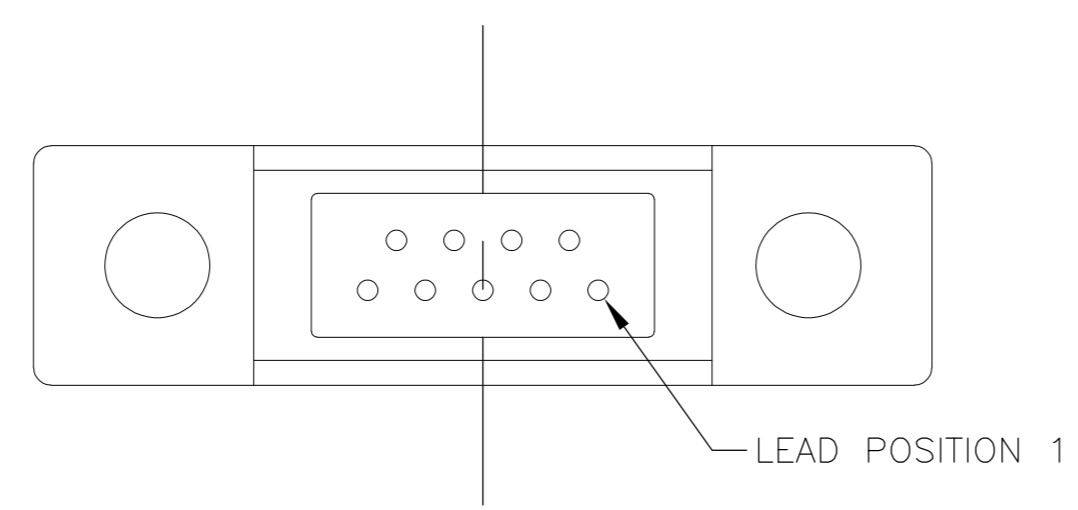
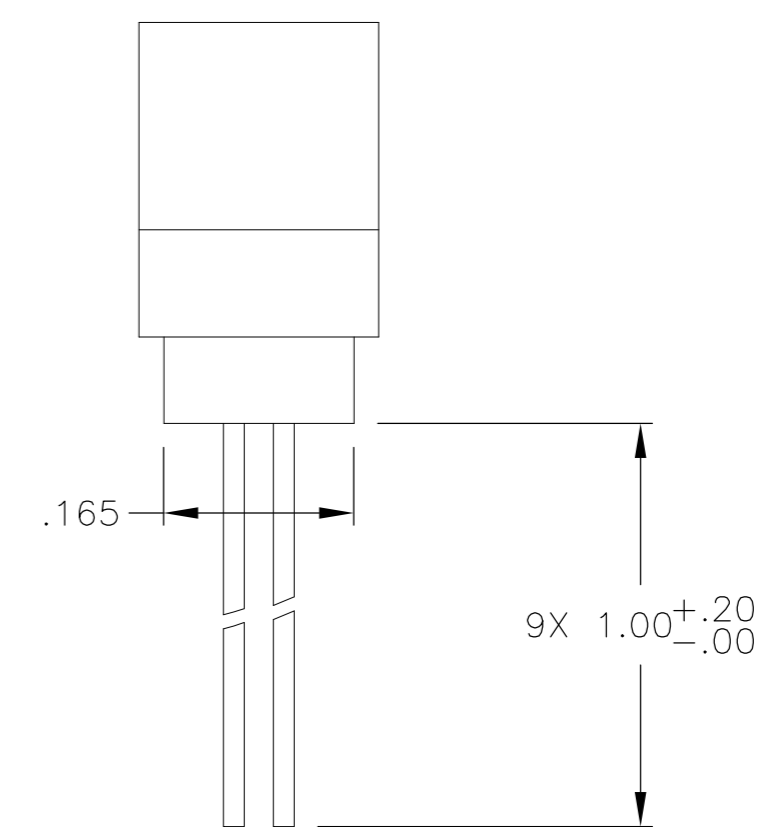
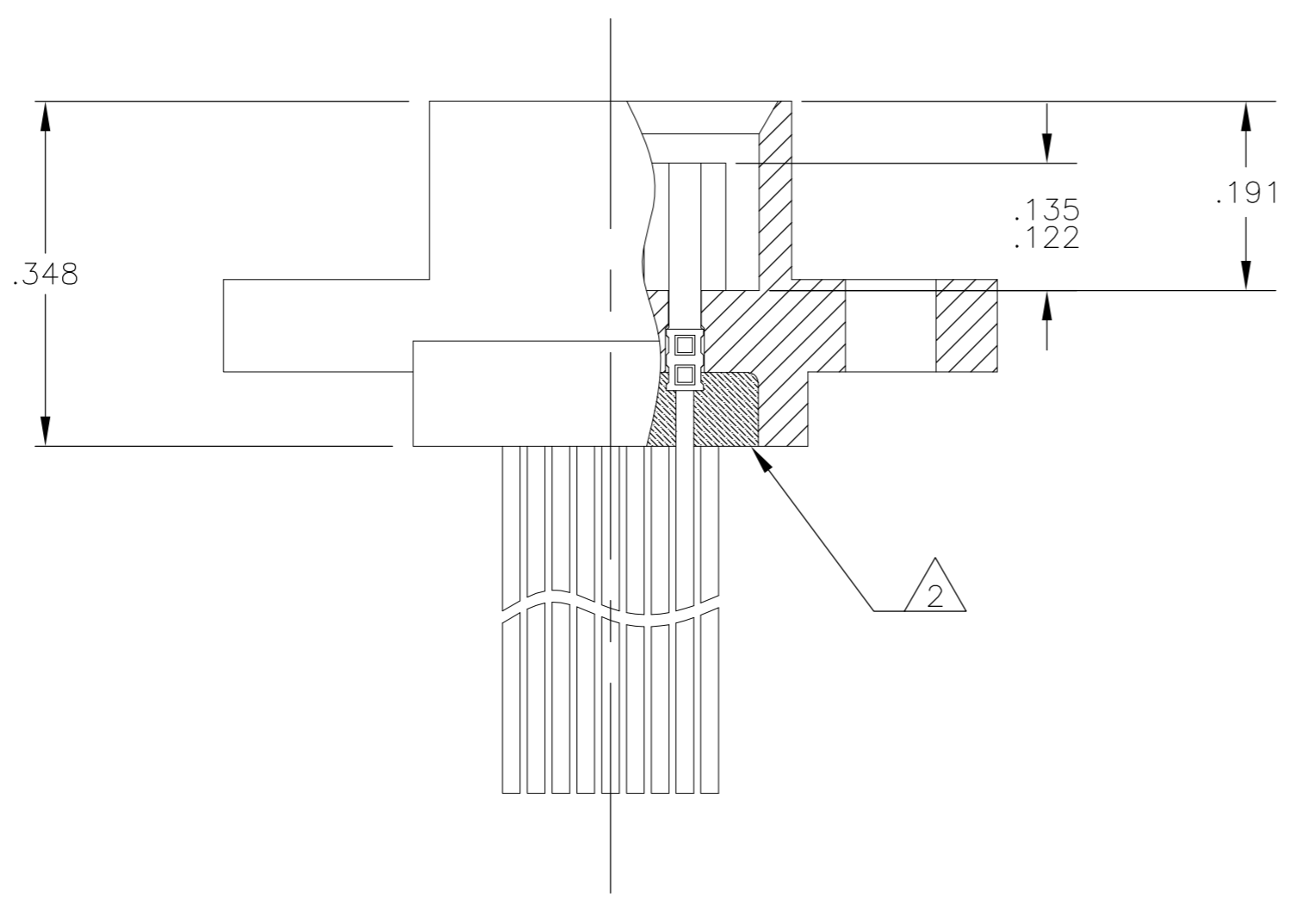
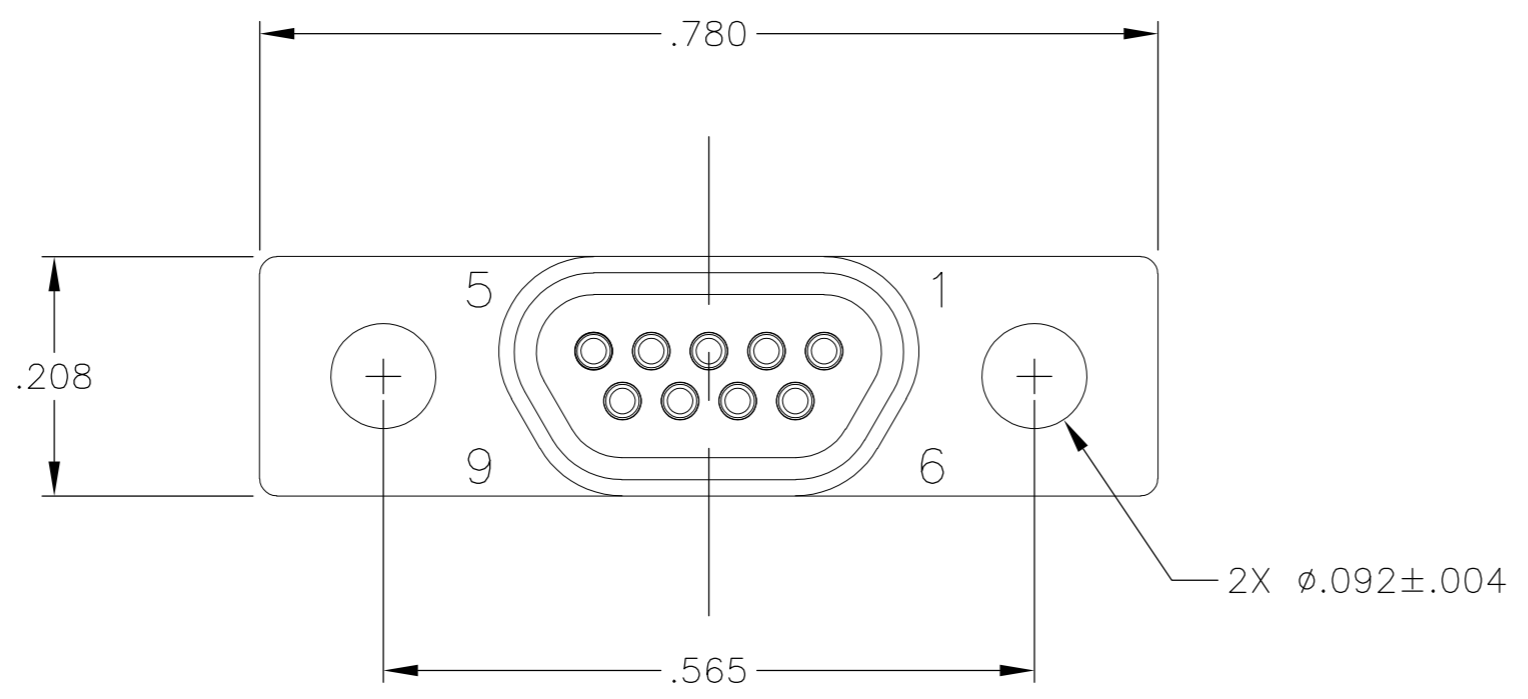


THIS DRAWING IS UNPUBLISHED. RELEASED FOR PUBLICATION
 © COPYRIGHT - By - ALL RIGHTS RESERVED.

LOC		DIST		REVISIONS			
P	LTR	DESCRIPTION	DATE	DWN	APVD		
	A1	UPDATE PER ECO-11-007825	04/13/11	PJS	CEP		



- 1 SHELL MAT'L: POLYPHENYLENE SULFIDE IN ACCORDANCE WITH ASTM D4037
 CONTACT MAT'L: COPPER ALLOY, GOLD PLATED
 LEAD MAT'L: COPPER ALLOY, GOLD PLATED AND Sn63Pb37 SOLDER DIPPED
- 2 NO EPOXY ABOVE NOTED SURFACE
- 3 THIS ASSEMBLY WILL MEET THE DIMENSIONAL AND PERFORMANCE REQUIREMENTS OF MIL-DTL-83513, BUT IS NOT QPL DUE TO INSULATOR MATERIAL.

THIS DRAWING IS A CONTROLLED DOCUMENT.		DWN M STORRY 26 MAR 08		
DIMENSIONS: INCHES		CHK -		
TOLERANCES UNLESS OTHERWISE SPECIFIED:		APVD M STORRY 26 MAR 08	NAME	
0 PLC ± -		PRODUCT SPEC	MCDR RECEPTACLE ASSEMBLY, 9 POSITION, 25AWG SOLID LEADS, RYTON INSULATOR, MICRODOT P/N 095-0604-2649	
1 PLC ± -		APPLICATION SPEC	SIZE	RESTRICTED TO
2 PLC ± .01		WEIGHT	A2	-
3 PLC ± .005		CUSTOMER DRAWING	CAGE CODE	DRAWING NO
4 PLC ± -		SCALE	98278	6-1532238-7
ANGLES ± 1°		SHEET	6:1	1 OF 1
FINISH		REV	A1	

Компания «Life Electronics» занимается поставками электронных компонентов импортного и отечественного производства от производителей и со складов крупных дистрибьюторов Европы, Америки и Азии.

С конца 2013 года компания активно расширяет линейку поставок компонентов по направлению коаксиальный кабель, кварцевые генераторы и конденсаторы (керамические, пленочные, электролитические), за счёт заключения дистрибьюторских договоров

Мы предлагаем:

- Конкуренеспособные цены и скидки постоянным клиентам.
- Специальные условия для постоянных клиентов.
- Подбор аналогов.
- Поставку компонентов в любых объемах, удовлетворяющих вашим потребностям.
- Приемлемые сроки поставки, возможна ускоренная поставка.
- Доставку товара в любую точку России и стран СНГ.
- Комплексную поставку.
- Работу по проектам и поставку образцов.
- Формирование склада под заказчика.
- Сертификаты соответствия на поставляемую продукцию (по желанию клиента).
- Тестирование поставляемой продукции.
- Поставку компонентов, требующих военную и космическую приемку.
- Входной контроль качества.
- Наличие сертификата ISO.

В составе нашей компании организован Конструкторский отдел, призванный помогать разработчикам, и инженерам.

Конструкторский отдел помогает осуществить:

- Регистрацию проекта у производителя компонентов.
- Техническую поддержку проекта.
- Защиту от снятия компонента с производства.
- Оценку стоимости проекта по компонентам.
- Изготовление тестовой платы монтаж и пусконаладочные работы.



Тел: +7 (812) 336 43 04 (многоканальный)
Email: org@lifeelectronics.ru