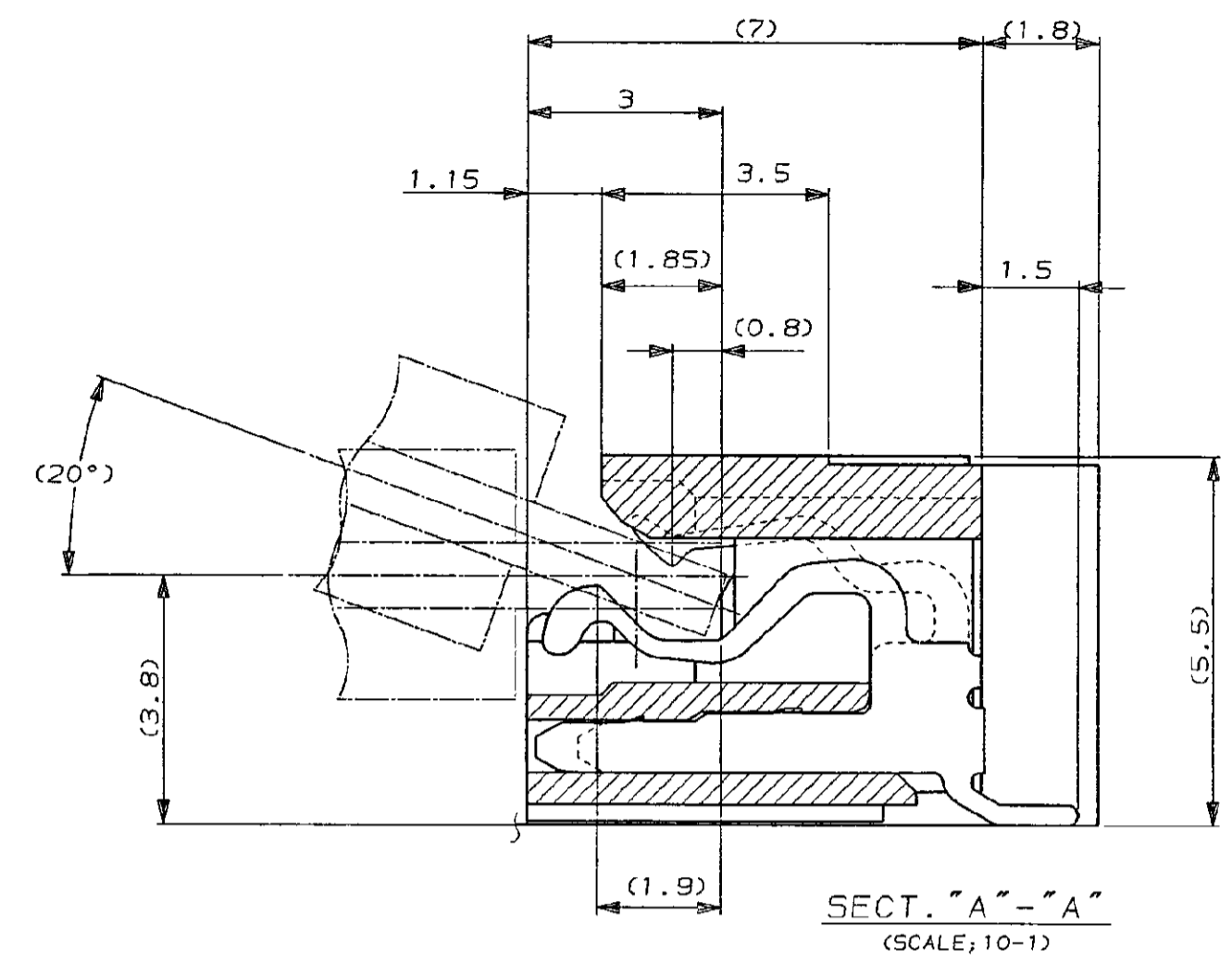
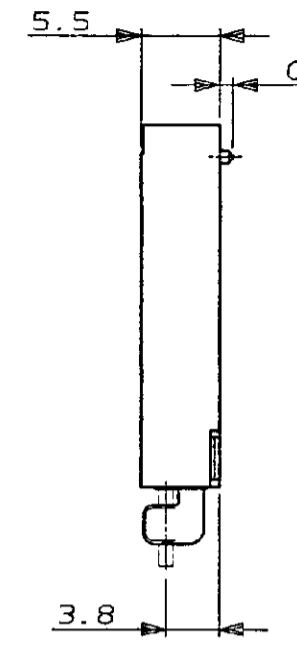
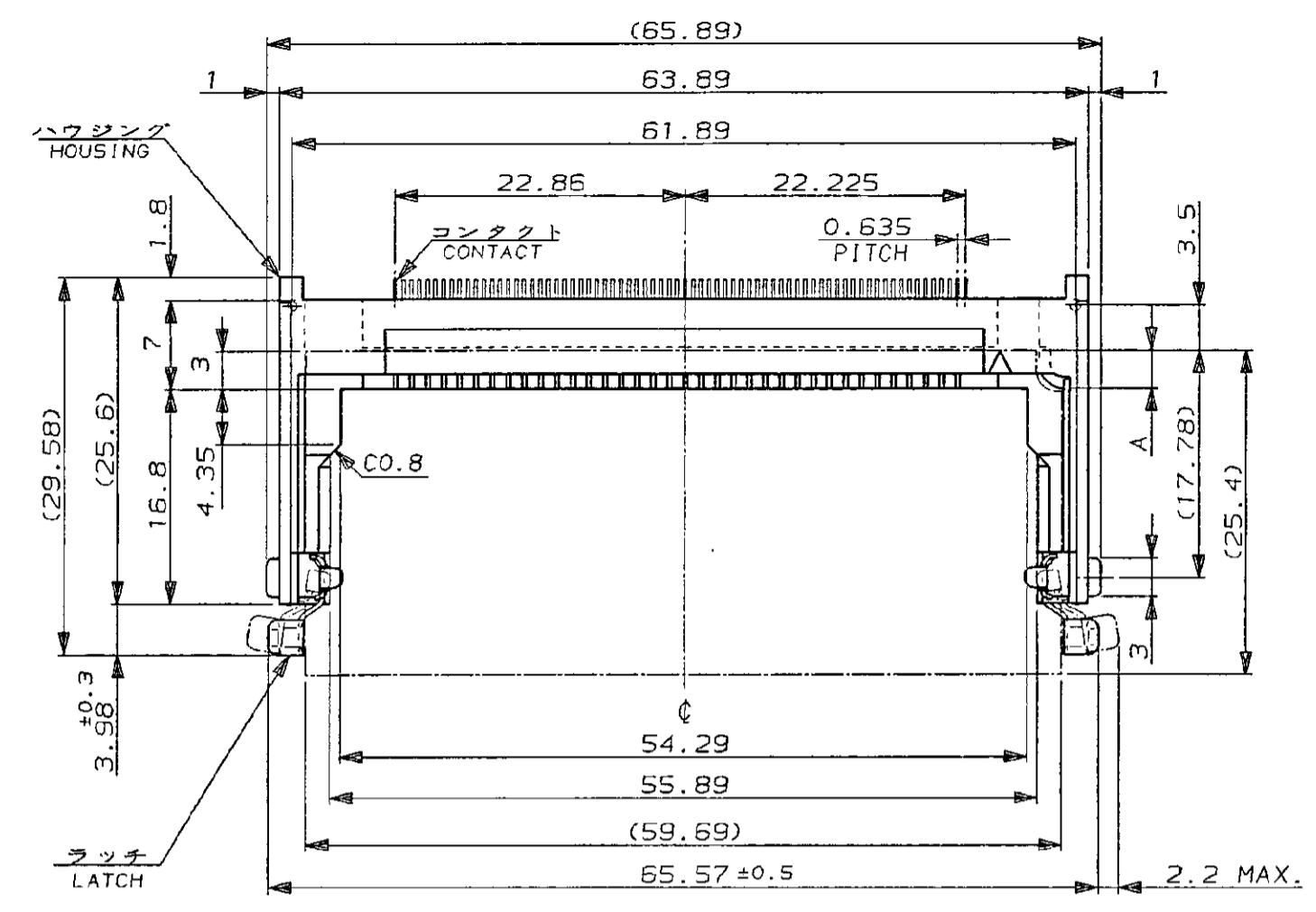
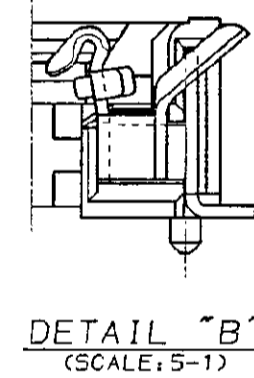
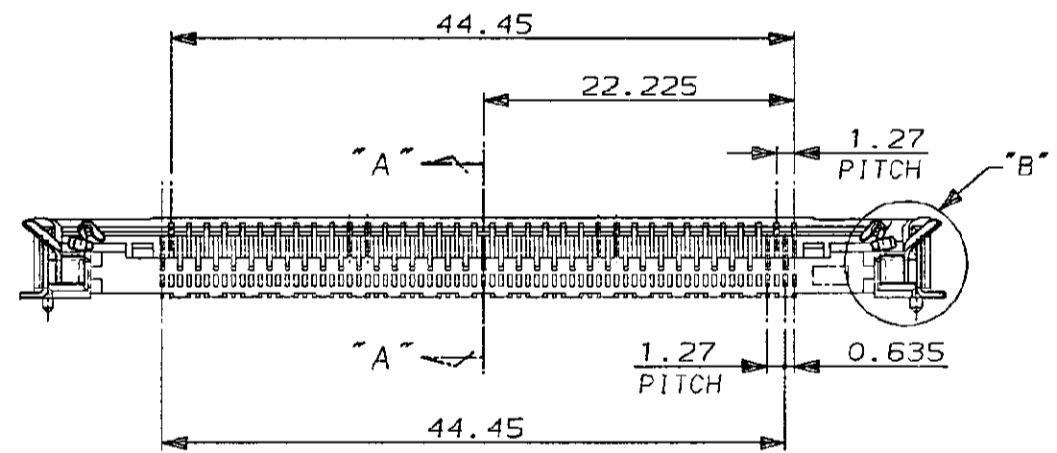


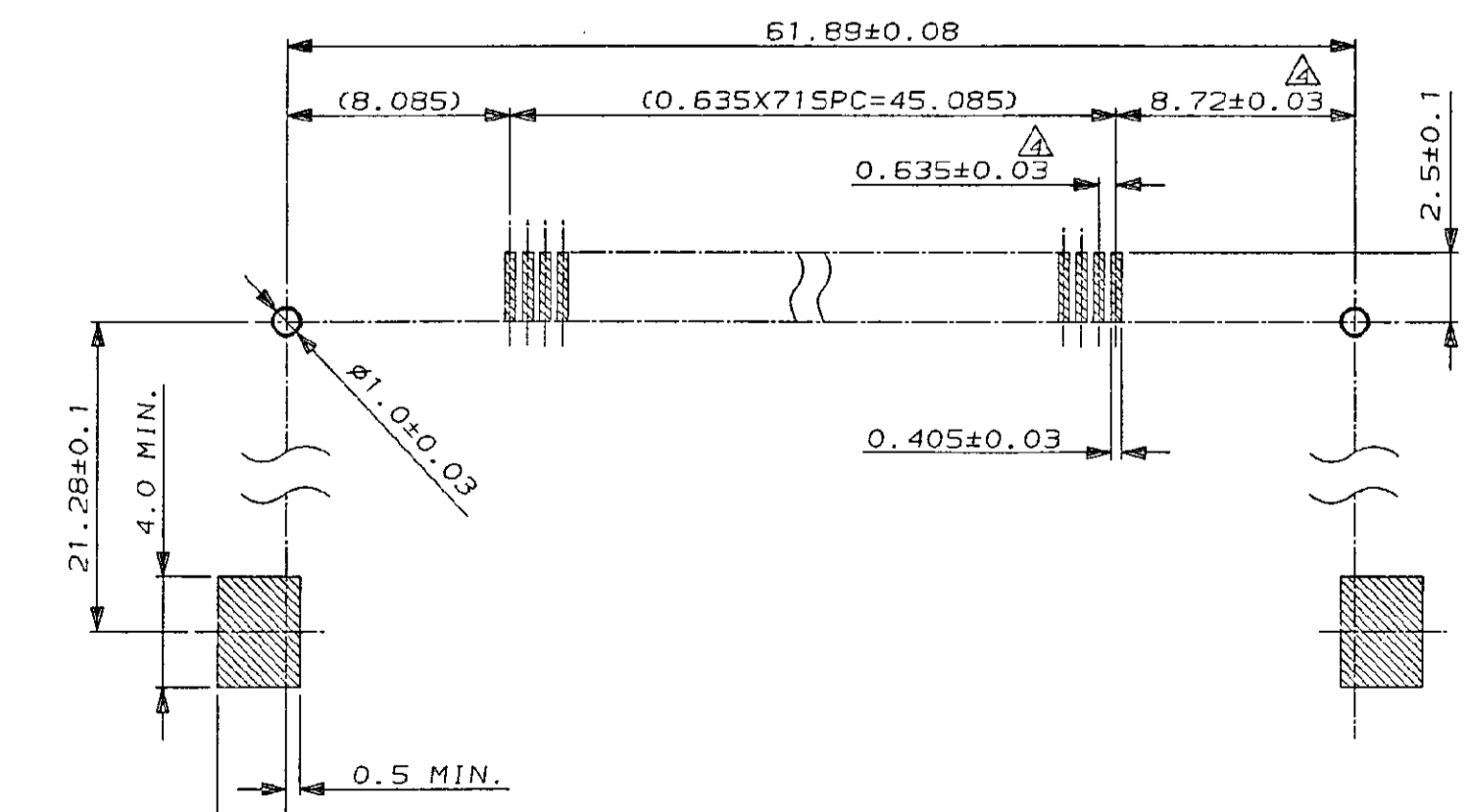
NUMBER C-177827
METRIC



- NOTES
- MATERIAL & FINISH
HOUSING : GLASS FILLED LCP
CONTACT : COPPER ALLOY
FINISH...SEE NOTES Δ Δ
LATCH : COPPER ALLOY, TIN-LEAD PL.
 - Δ CONTACT PLATING (Au PL. TYPE)
Au(0.3 μ m) PL. AT CONTACT, TIN-LEAD PL. AT TINE OVER Ni PL.
 - Δ CONTACT PLATING (TIN-LEAD PL. TYPE)
TIN-LEAD PL. (2 μ m) OVER Ni PL.
 - Δ TOLERANCE : NON CUMULATIVE.
 - Δ CONTACT PLATING (Au PL. TYPE)
Au(1.27 μ m) PL. AT CONTACT, TIN-LEAD PL. AT TINE OVER Ni PL.
 - Δ OBSOLETE PARTS: OBSOLETE CIS STREAMLINING PER D.RENAUD/D.SINISI



- 注記
- 材質及び仕上
ハウジング : ガラス入りLCP
コンタクト : 銅合金、仕上...注記 Δ Δ 参照
ラッチ : 銅合金、半田メッキ
 - Δ コンタクトメッキ仕様 (Auメッキ品)
ニッケル下地メッキに接触部金メッキ (0.3 μ m)
タイン部半田メッキ
 - Δ コンタクトメッキ仕様 (半田メッキ品)
ニッケル下地メッキに全面半田メッキ (2 μ m)
 - Δ 非累積公差
 - Δ コンタクトメッキ仕様 (Auメッキ品)
ニッケル下地メッキに接触部金メッキ (1.27 μ m)
タイン部半田メッキ



基板仕様 (コネクタ装着側) SCALE: 4-1
P.C. BOARD LAYOUT (CONNECTOR MOUNT SIDE)

NATURAL		2.98	Δ 1.27 μ m Au	2-177827-1
			Δ TIN-LEAD	177827-4
BLACK		6.15	Δ 0.3 μ m Au	177827-3
			Δ TIN-LEAD	177827-2
NATURAL	1.0	2.98	Δ 0.3 μ m Au	177827-1
HOUSING COLOR	C	A	メッキ (接点) PLATING (CONTACT POINT)	PART No.

Δ OBSOLETE

Copyright © 1993年 AMP (Japan), LTD. ALL RIGHTS RESERVED. AMP 日本エー・エム・ピー株式会社 Tokyo, Japan

D1	REVISED PER - ECO-10-000444	KK	AEG	JAN10	177827-1
D	REVISED (FJ00-1949-95)	S.A	Y.F	30/AUG/94	177827-4
C	REVISED (FJ00-1153-94)	T.Y	Y.F	30/AUG/94	177827-3
B	REVISED (FJ00-0722-94)	T.Y	Y.F	17/JAN/94	177827-2
A	REVISED (FJ00-0070-94)	T.Y	Y.F	26/OCT/93	177827-1
O	RELEASED (FJ00-0176-93)	T.Y	Y.F	26/OCT/93	177827-1
LTR	変更 (REVISION RECORD)	DR	CHK	DATE	

材料 (MATERIAL) mm² (AWG -) 仕上 (FINISH) mm ϕ

SEE NOTES

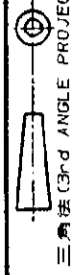
DR. 26/OCT/93 T. YAMADA DE. 26/OCT/93 T. YAMADA
CHK. 26/OCT/93 Y. FUJIURA APP. 26/OCT/93 Y. FUJIURA

一般公差 (GENERAL TOLERANCE)
10mm \pm ±0.2
10mm \pm 30mm \pm ±0.25
30mm \pm 100mm \pm ±0.3
公差 ±0.3

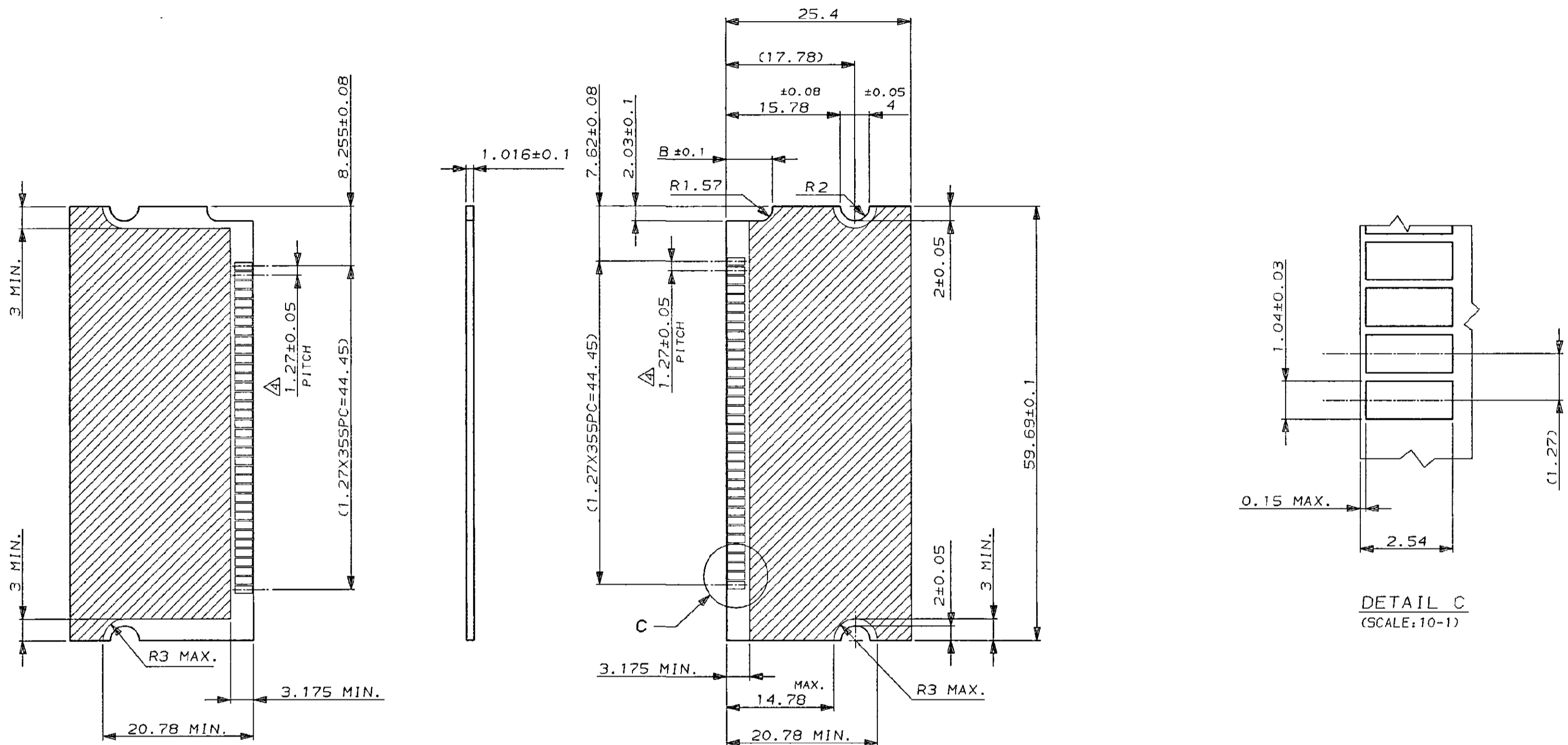
M III SOCKET

一般公差 (GENERAL TOLERANCE) C J 番号 (No.) C-177827
尺度 (SCALE) 2-1 REV. D1 SHEET 1 OF 2

NUMBER C-177827



METRIC



推奨基板 (SMALL OUTLINE SIMM) 寸法
RECOMMENDED DIMENSIONS OF "SMALL OUTLINE SIMM" P.C.BOARD

DETAIL C
(SCALE: 10-1)

部品実装領域
COMPONENT AREA

6.35	5.0V
3.175	3.3V
B	回路電圧 CIRCUIT VOLTAGE

PRINT DIST
DIMENSIONS IN MM. DO NOT SCALE PRINT

REV. 01 01

変更 (REVISION RECORD)	DR	CHK	DATE

Copyright © 1993 AMP (Japan), LTD. ALL RIGHTS RESERVED.

AMP 日本アンプ株式会社 Tokyo, Japan

総合電線断面積 (WIRE RANGE) mm² (AWG -) 被覆外径 (INSULATION DIA.) mm 名称 (NAME) M III SOCKET

材料 (MATERIAL) 仕上 (FINISH) 一般公差 (GENERAL TOLERANCE)

SEE NOTES SEE NOTES 10mm ±0.2
100mm ±0.25
300mm ±0.3
角 ±0.3

DR. T. YAMADA 26/01/93 DE. T. YAMADA 26/01/93
CHK. Y. FUJITURA 26/01/93 APP. Y. FUJITURA 26/01/93

C	J	番号 (No.) C-177827
2-1	REV. D1	SHEET 2 OF 2

(CUSTOMER DRAWING) 参考 面

Компания «Life Electronics» занимается поставками электронных компонентов импортного и отечественного производства от производителей и со складов крупных дистрибьюторов Европы, Америки и Азии.

С конца 2013 года компания активно расширяет линейку поставок компонентов по направлению коаксиальный кабель, кварцевые генераторы и конденсаторы (керамические, пленочные, электролитические), за счёт заключения дистрибьюторских договоров

Мы предлагаем:

- Конкурентоспособные цены и скидки постоянным клиентам.
- Специальные условия для постоянных клиентов.
- Подбор аналогов.
- Поставку компонентов в любых объемах, удовлетворяющих вашим потребностям.
- Приемлемые сроки поставки, возможна ускоренная поставка.
- Доставку товара в любую точку России и стран СНГ.
- Комплексную поставку.
- Работу по проектам и поставку образцов.
- Формирование склада под заказчика.
- Сертификаты соответствия на поставляемую продукцию (по желанию клиента).
- Тестирование поставляемой продукции.
- Поставку компонентов, требующих военную и космическую приемку.
- Входной контроль качества.
- Наличие сертификата ISO.

В составе нашей компании организован Конструкторский отдел, призванный помогать разработчикам, и инженерам.

Конструкторский отдел помогает осуществить:

- Регистрацию проекта у производителя компонентов.
- Техническую поддержку проекта.
- Защиту от снятия компонента с производства.
- Оценку стоимости проекта по компонентам.
- Изготовление тестовой платы монтаж и пусконаладочные работы.



Тел: +7 (812) 336 43 04 (многоканальный)

Email: org@lifeelectronics.ru