



## PART NO. : TG10-DA1NSLF

6PIN SMT ISOLATION MODULE  
 DESIGNED FOR CIRRUS LOGIC DIGITAL AUDIO  
 INTERFACE APPLICATIONS

LEAD-FREE/RoHS COMPLIANT

COMPATIBLE TO LEAD-FREE SOLDERING PROCESS  
 CONDITION PER IPC/JEDEC J-STD-020C

UL/EN60950 AND DEMKO RECOGNIZED

EXTENDED OPERATING TEMPERATURE -40/+85°C

## ELECTRICAL SPECIFICATIONS @25°C

TURNS RATIO

P1-2:P6-5 1:1 ±2%

OCL (100kHz,0.1V)

P1-2 750µH nom

DCR P1-2

0.5Ω max

LL P1-2

1.0µH max

Cw/w P1-6

18pF max

(Ground P3)

9pF max

BANDWIDTH (Nominal)

10kHz-200MHz

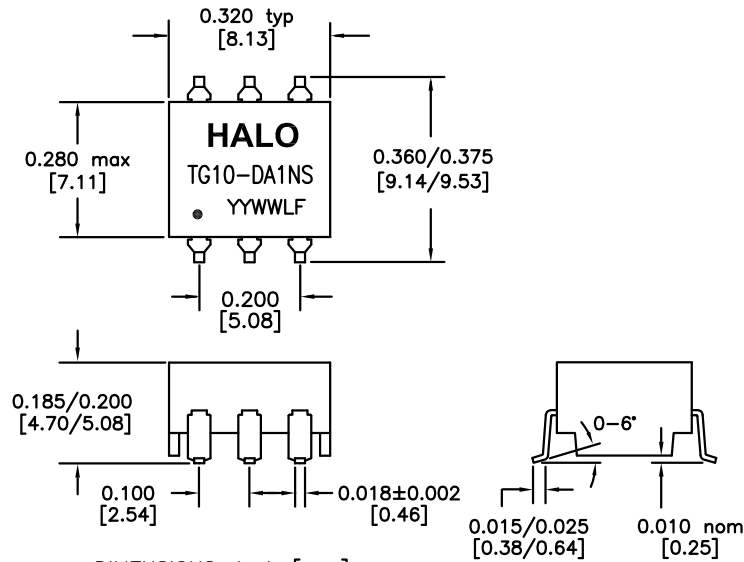
ISOLATION

PRI - SEC

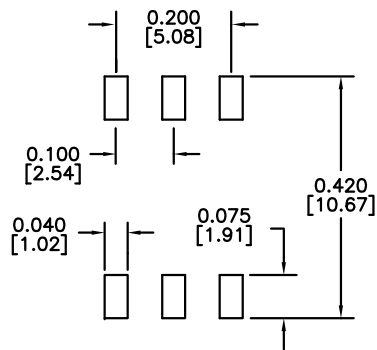
1500Vrms

PRI,SEC - SHIELD

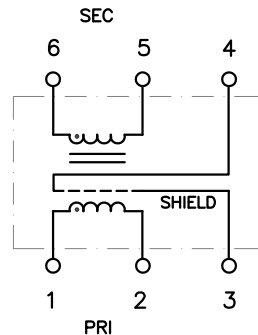
1500Vrms



DIMENSIONS: Inch [mm]  
 CO-PLANARITY: 0.004 [0.10]  
 TOLERANCES: ±0.005 INCH IF NOT SPECIFIED



RECOMMENDED SOLDER PAD DIMENSIONS



ONLY ONE END OF THE SHIELD CAN BE GROUNDED

**HALO/PBL**

CALIFORNIA, USA  
 KOWLOON, HONG KONG  
 SINGAPORE

TITLE	ISOLATION MODULE		SIGNATURES	DATE	REV.	DESC.	DATE
FOR	CIRRUS LOGIC DIGITAL AUDIO		DRAWN	LI ZHI ZHONG	5/4/16	A	PROD. RELEASE
PART NO.	TG10-DA1NSLF		CHECKED	LEI KEONG	8/8/16	B	ADD BW SPEC.
SCALE	NONE	PAGE	APPROVED	PETER LU	8/8/16	C	UPDATE
		1 OF 1	FILE	DA1NSLF.DWG		D	UPDATE DESC.



Компания «Life Electronics» занимается поставками электронных компонентов импортного и отечественного производства от производителей и со складов крупных дистрибьюторов Европы, Америки и Азии.

С конца 2013 года компания активно расширяет линейку поставок компонентов по направлению коаксиальный кабель, кварцевые генераторы и конденсаторы (керамические, пленочные, электролитические), за счёт заключения дистрибьюторских договоров

Мы предлагаем:

- Конкурентоспособные цены и скидки постоянным клиентам.
- Специальные условия для постоянных клиентов.
- Подбор аналогов.
- Поставку компонентов в любых объемах, удовлетворяющих вашим потребностям.
- Приемлемые сроки поставки, возможна ускоренная поставка.
- Доставку товара в любую точку России и стран СНГ.
- Комплексную поставку.
- Работу по проектам и поставку образцов.
- Формирование склада под заказчика.
- Сертификаты соответствия на поставляемую продукцию (по желанию клиента).
- Тестирование поставляемой продукции.
- Поставку компонентов, требующих военную и космическую приемку.
- Входной контроль качества.
- Наличие сертификата ISO.

В составе нашей компании организован Конструкторский отдел, призванный помогать разработчикам, и инженерам.

Конструкторский отдел помогает осуществить:

- Регистрацию проекта у производителя компонентов.
- Техническую поддержку проекта.
- Защиту от снятия компонента с производства.
- Оценку стоимости проекта по компонентам.
- Изготовление тестовой платы монтаж и пусконаладочные работы.



Тел: +7 (812) 336 43 04 (многоканальный)

Email: [org@lifeelectronics.ru](mailto:org@lifeelectronics.ru)