

5

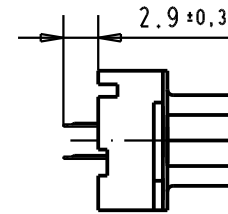
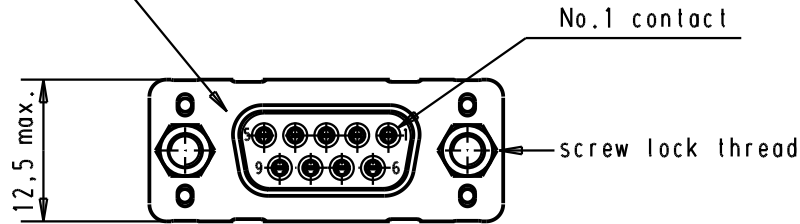
4

3

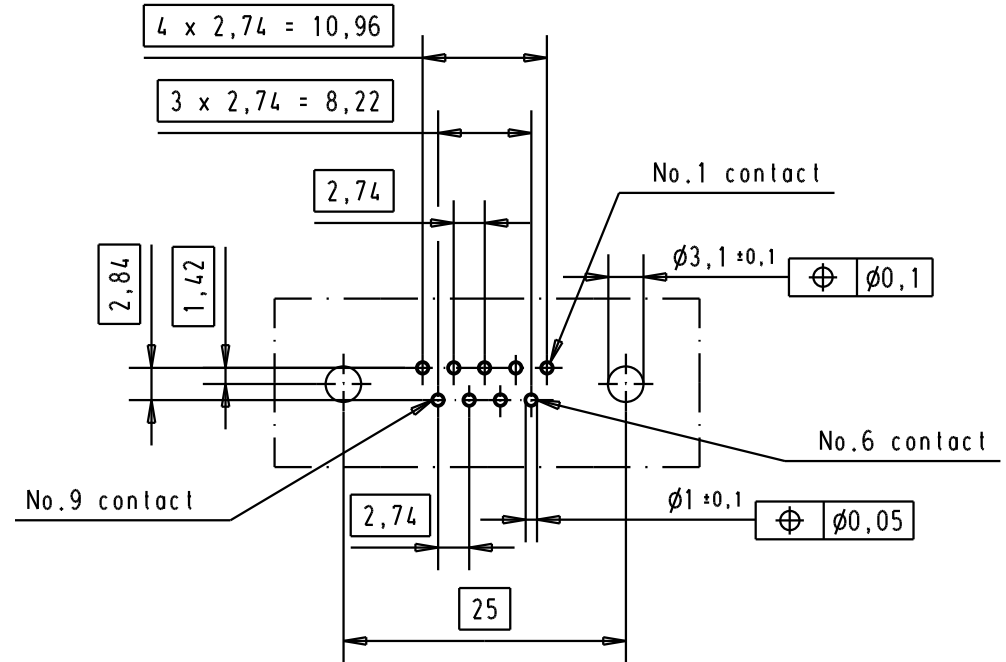
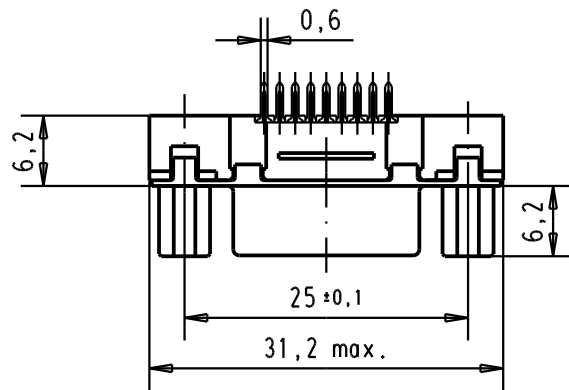
2

1



Mating face according to: MIL-C-24308 / DIN 41652 / CECC 75301-802



Printed board layout component side



A

Part number	Screw lock thread	Performance level	Mod.	Dat.	Name	Detail.	Dat.	Name	 All Dim. in mm Orig. Size DIN A 4	D-sub, 9poles, female, straight, with solder pins 2.9, and screw locks.	Moßstab/ Scale		
09 66 111 3503	4-40 UNC	1											1,5:1
09 66 111 6503	4-40 UNC	2	31892	05/05/04	JH	Insp.							
09 66 111 7503	4-40 UNC	3	29723	05/03/02	CV	Stand.							
						HARTING EURL F-95972 Paris				TB 09 66 111 x50x	Blatt/ Page 3		

Компания «Life Electronics» занимается поставками электронных компонентов импортного и отечественного производства от производителей и со складов крупных дистрибьюторов Европы, Америки и Азии.

С конца 2013 года компания активно расширяет линейку поставок компонентов по направлению коаксиальный кабель, кварцевые генераторы и конденсаторы (керамические, пленочные, электролитические), за счёт заключения дистрибьюторских договоров

Мы предлагаем:

- Конкуренспособные цены и скидки постоянным клиентам.
- Специальные условия для постоянных клиентов.
- Подбор аналогов.
- Поставку компонентов в любых объемах, удовлетворяющих вашим потребностям.
- Приемлемые сроки поставки, возможна ускоренная поставка.
- Доставку товара в любую точку России и стран СНГ.
- Комплексную поставку.
- Работу по проектам и поставку образцов.
- Формирование склада под заказчика.
- Сертификаты соответствия на поставляемую продукцию (по желанию клиента).
- Тестирование поставляемой продукции.
- Поставку компонентов, требующих военную и космическую приемку.
- Входной контроль качества.
- Наличие сертификата ISO.

В составе нашей компании организован Конструкторский отдел, призванный помогать разработчикам, и инженерам.

Конструкторский отдел помогает осуществить:

- Регистрацию проекта у производителя компонентов.
- Техническую поддержку проекта.
- Защиту от снятия компонента с производства.
- Оценку стоимости проекта по компонентам.
- Изготовление тестовой платы монтаж и пусконаладочные работы.



Тел: +7 (812) 336 43 04 (многоканальный)  
Email: [org@lifeelectronics.ru](mailto:org@lifeelectronics.ru)