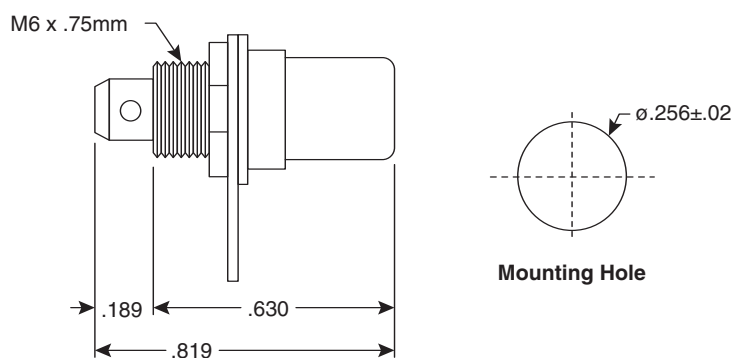
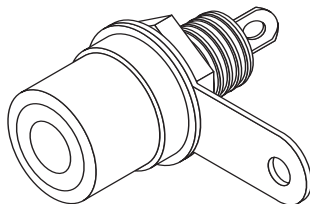


# Panel Mount Phono Jacks

16PJ052, 161-1002, 161-1004, 161-1005



Panel Mount Phono Jacks



Dimensions: In.  
(except where noted)

Specifications	
Type:	Panel Mount Phono
Contact Resistance:	10m $\Omega$
Withstand Voltage:	500VAC for 1 Minute
Insulation Resistance:	100M $\Omega$ min. @ 500VDC
Maximum Mounting Torque:	18 in./lbs.
Housing, Nut, Terminal:	Nickel Plated Brass
Washer, Lug Washer:	Nickel Plated Steel
Insulators:	Duracon
Insulator Colors:	16PJ052 - Black, 161-1002 - Red, 161-1004 - White, 161-1005 - Yellow

Date Last Revised: 4-19-05

Available from Mouser Electronics  
1-800-346-6873  
www.mouser.com

KC-300553

16PJ052, 161-1002, 161-1004, 161-1005

Компания «Life Electronics» занимается поставками электронных компонентов импортного и отечественного производства от производителей и со складов крупных дистрибьюторов Европы, Америки и Азии.

С конца 2013 года компания активно расширяет линейку поставок компонентов по направлению коаксиальный кабель, кварцевые генераторы и конденсаторы (керамические, пленочные, электролитические), за счёт заключения дистрибьюторских договоров

Мы предлагаем:

- Конкуренеспособные цены и скидки постоянным клиентам.
- Специальные условия для постоянных клиентов.
- Подбор аналогов.
- Поставку компонентов в любых объемах, удовлетворяющих вашим потребностям.
- Приемлемые сроки поставки, возможна ускоренная поставка.
- Доставку товара в любую точку России и стран СНГ.
- Комплексную поставку.
- Работу по проектам и поставку образцов.
- Формирование склада под заказчика.
- Сертификаты соответствия на поставляемую продукцию (по желанию клиента).
- Тестирование поставляемой продукции.
- Поставку компонентов, требующих военную и космическую приемку.
- Входной контроль качества.
- Наличие сертификата ISO.

В составе нашей компании организован Конструкторский отдел, призванный помогать разработчикам, и инженерам.

Конструкторский отдел помогает осуществить:

- Регистрацию проекта у производителя компонентов.
- Техническую поддержку проекта.
- Защиту от снятия компонента с производства.
- Оценку стоимости проекта по компонентам.
- Изготовление тестовой платы монтаж и пусконаладочные работы.



Тел: +7 (812) 336 43 04 (многоканальный)

Email: [org@lifeelectronics.ru](mailto:org@lifeelectronics.ru)