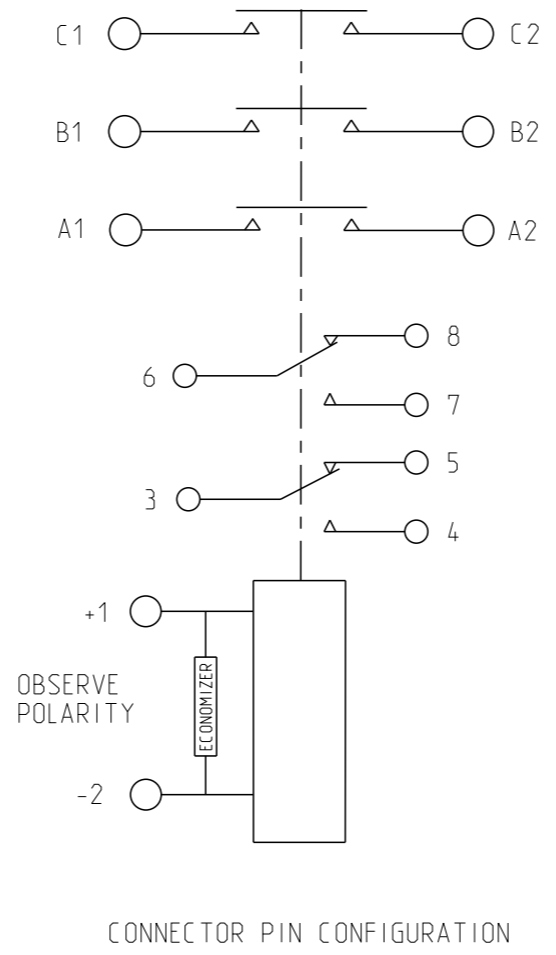
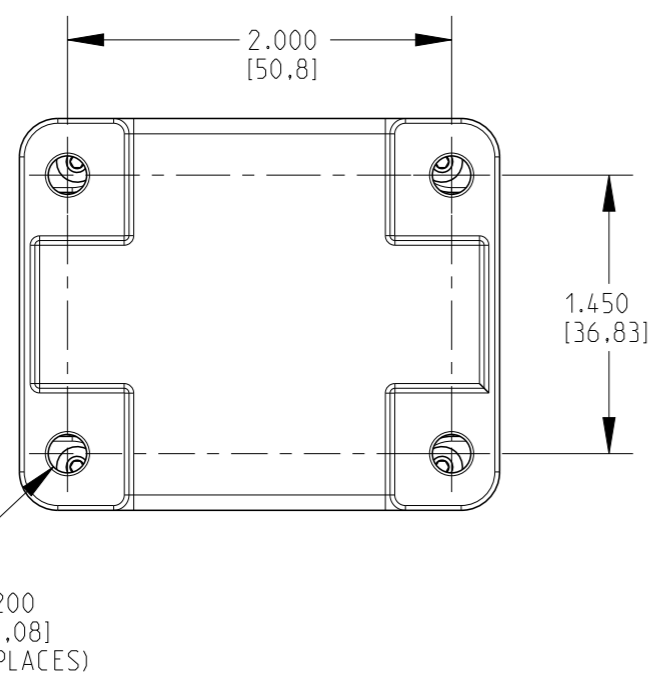
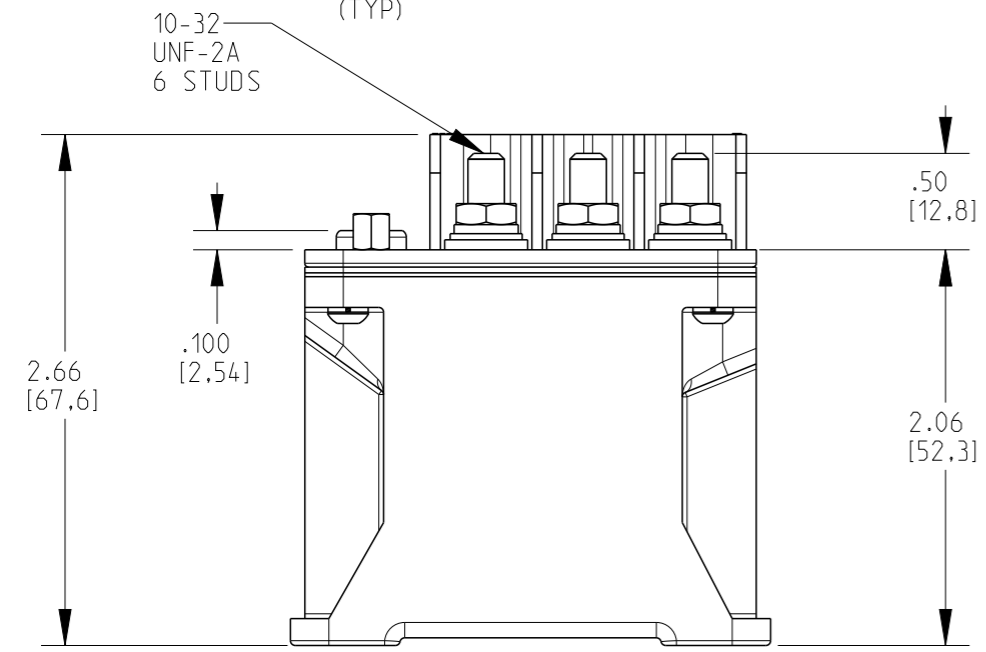
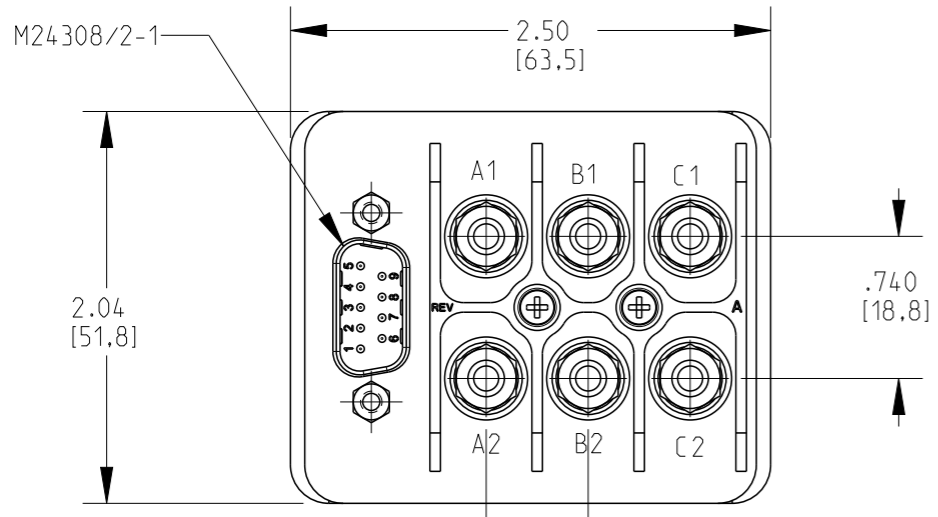


THIS DRAWING IS UNPUBLISHED. RELEASED FOR PUBLICATION 20
 © COPYRIGHT 20 BY - ALL RIGHTS RESERVED.

REVISIONS					
P	LTR	DESCRIPTION	DATE	DWN	APVD
	A	RELEASED TO PROD FROM REV. 4	17DEC2018	RV	DH



CONSTRUCTION	GASKET SEALED
ELECTRICAL CHARACTERISTICS	
MAIN CONTACT CONFIGURATION	3 SPST N.O. DOUBLE MAKE
VOLTAGE	115 VAC, 400HZ
CURRENT RESISTIVE	60 AMPS
AUXILIARY CONTACTS CONFIGURATION	2 SPDT
VOLTAGE	28 VDC
CURRENT	2 AMPS
COIL DATA	
DUTY CYCLE	CONTINUOUS (ECONOMIZED)
NOM. OPERATE VOLTAGE	28 VDC
PICKUP VOLTAGE	18 VDC MAX (INSTANTANEOUSLY)
DROP VOLTAGE	1-9 VDC
PICKUP TIME	15 mS @28VDC
DROPOUT TIME	15 mS @28VDC
COIL CURRENT	
INRUSH	5 AMPS MAX AT 28 VDC & 25°C
HOLDING	300 mA MAX AT 28 VDC & 25°C
SUPPRESSION	±45 VDC
CONTACT BOUNCE	
MAIN CONTACT	1 mS
AUX CONTACT	1 mS
ENVIRONMENTAL DATA	
TEMPERATURE	-55°C TO +85°C
ALTITUDE	50,000 FEET
LIFE ELECTRICAL	50,000 CYCLES MIN. (RESISTIVE)
LIFE MECHANICAL	100,000 CYCLES MIN. (@25% RATED RESISTIVE LOAD)
WEIGHT	0.59 LBS

THIS DRAWING IS A CONTROLLED DOCUMENT.		DWN SK 03DEC2018	TE Connectivity		
DIMENSIONS: INCHES [mm]		CHK SC 03DEC2018			
TOLERANCES UNLESS OTHERWISE SPECIFIED:		APVD DH 03DEC2018			
0 PLC ± 1 PLC ± 2 PLC ±0.06 3 PLC ±0.02 4 PLC ± ANGLES ±1°		NAME FCC-360 3PST THREADED MOUNT, 60AMPS PRODUCT SPEC - APPLICATION SPEC - WEIGHT -			
MATERIAL -	FINISH -	SIZE A3	CAGE CODE 00779	DRAWING NO. G- FCC-360-CU4	RESTRICTED TO
		SCALE NONE		SHEET 1 OF 1	REV A

Компания «Life Electronics» занимается поставками электронных компонентов импортного и отечественного производства от производителей и со складов крупных дистрибьюторов Европы, Америки и Азии.

С конца 2013 года компания активно расширяет линейку поставок компонентов по направлению коаксиальный кабель, кварцевые генераторы и конденсаторы (керамические, пленочные, электролитические), за счёт заключения дистрибьюторских договоров

Мы предлагаем:

- Конкурентоспособные цены и скидки постоянным клиентам.
- Специальные условия для постоянных клиентов.
- Подбор аналогов.
- Поставку компонентов в любых объемах, удовлетворяющих вашим потребностям.
- Приемлемые сроки поставки, возможна ускоренная поставка.
- Доставку товара в любую точку России и стран СНГ.
- Комплексную поставку.
- Работу по проектам и поставку образцов.
- Формирование склада под заказчика.
- Сертификаты соответствия на поставляемую продукцию (по желанию клиента).
- Тестирование поставляемой продукции.
- Поставку компонентов, требующих военную и космическую приемку.
- Входной контроль качества.
- Наличие сертификата ISO.

В составе нашей компании организован Конструкторский отдел, призванный помогать разработчикам, и инженерам.

Конструкторский отдел помогает осуществить:

- Регистрацию проекта у производителя компонентов.
- Техническую поддержку проекта.
- Защиту от снятия компонента с производства.
- Оценку стоимости проекта по компонентам.
- Изготовление тестовой платы монтаж и пусконаладочные работы.



Тел: +7 (812) 336 43 04 (многоканальный)
Email: org@lifeelectronics.ru