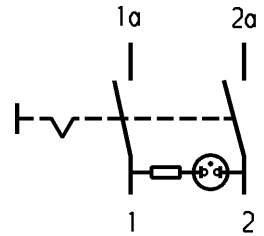
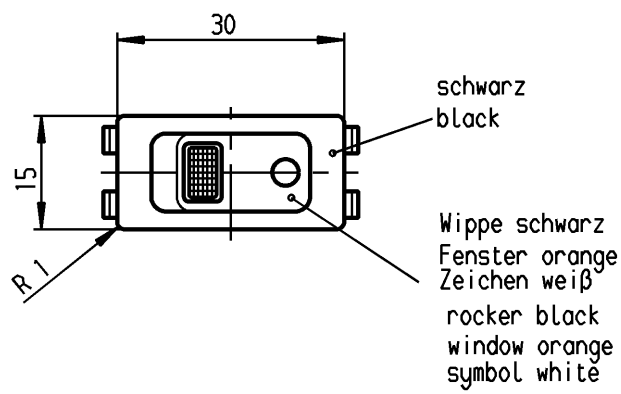
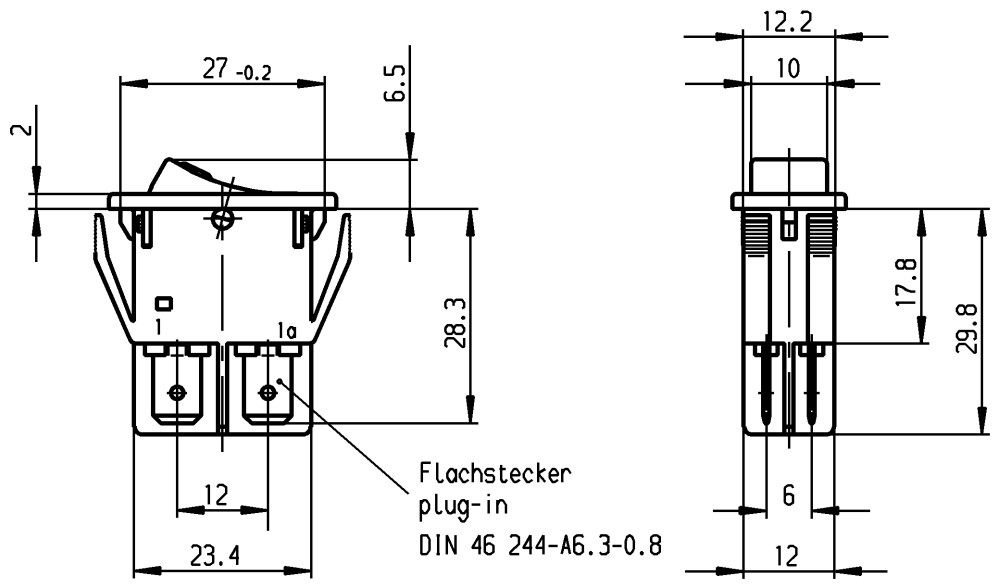


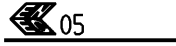
1	2	3	4
Empfohlener Ausschnitt fuer Rastbefestigung (Grat gegenueber Bestueckungsseite)	Wanddicke wall thickness	Ausschnittlaenge length of cut-out	Ausschnittbreite width of cut-out
recommended cut-out for snap-in fixing ( edge opposite to snap-in direction )	0.8 to / bis 5.0	27.2 ±0.1	12.2 ±0.2

**VERTRAULICH-CONFIDENTIAL**  
 Alle Rechte bei Marquardt, auch fuer den Fall von Schutzrechtsmeldungen. Jede Verfuegungsbefugnis, wie Kopier- und Weitergaberecht, bei uns.  
 This document is the exclusive property of Marquardt. Without our consent, it may not be reproduced or given to third parties.



Aufschrift  
Marking

Ⓜ  
 155..  
 16(4)/250 ~  
 10(4)/250 ~ 5E4 T100/55  
 5/100A 250V ~



16A 250V AC  
 2 HP  
 R145

Herstellort/-jahr/-woche  
 nach DIN EN 60062  
 code of manufacture:  
 place/year/week acc. to DIN EN 60062

Ausschalter 2-polig  
 Glimmlampe mit R<sub>V</sub> fuer 230 V ~  
 Fuer Gerate der Klasse II geeignet

DPST  
 neon lamp with R<sub>V</sub> for 230V AC  
 suitable for appliances of class II

Schutzvermerk  
 nach DIN 34 beachten  
 COPYRIGHT RESERVED

Für Form und Logo FOR SHAPE AND LOC.	Für Winkel FOR ANGLE ± 2°	Allgemeintoleranzen UNTOLERANCED DIMENSIONS				Pause COPY	Blatt SHEET 01		Typ K	Zeichn./DRAWING NO. 1555.3104	Index
		PROJECTION	Abmasse und Nennmassbereiche Angaben in mm	Laengen LENGTH	Radien RADI		Original DIN A4	Maßstab SCALE 1:1			
		ALL DIMENSIONS ARE IN MILLIMETRES	0-6 ± 0.2	>6-15 ± 0.4	>15-30 ± 0.4	0 10 20 30 mm			Gerateschalter Appliance Switch		
c	35129	27.02.03	wj	g		CAD Medusa		Z			
b	23635	08.11.95	RS	f		gez./DRAWN BY 03.05.88 ZF					
a	21323	22.04.92	Mut	e		gepr./CHECKED BY Lr					
				d	69572	14.10.10	hhe				
Ausg. ISSUE	Aenderung REVISION	gez. DRAWN BY		Ausg. ISSUE	Aenderung REVISION	gez. DRAWN BY	Ersatz für/REPLACEMENT OF		<b>MARQUARDT</b> Marquardt, D-78604 Riethem-Weilheim		

Компания «Life Electronics» занимается поставками электронных компонентов импортного и отечественного производства от производителей и со складов крупных дистрибьюторов Европы, Америки и Азии.

С конца 2013 года компания активно расширяет линейку поставок компонентов по направлению коаксиальный кабель, кварцевые генераторы и конденсаторы (керамические, пленочные, электролитические), за счёт заключения дистрибьюторских договоров

Мы предлагаем:

- Конкуренспособные цены и скидки постоянным клиентам.
- Специальные условия для постоянных клиентов.
- Подбор аналогов.
- Поставку компонентов в любых объемах, удовлетворяющих вашим потребностям.
- Приемлемые сроки поставки, возможна ускоренная поставка.
- Доставку товара в любую точку России и стран СНГ.
- Комплексную поставку.
- Работу по проектам и поставку образцов.
- Формирование склада под заказчика.
- Сертификаты соответствия на поставляемую продукцию (по желанию клиента).
- Тестирование поставляемой продукции.
- Поставку компонентов, требующих военную и космическую приемку.
- Входной контроль качества.
- Наличие сертификата ISO.

В составе нашей компании организован Конструкторский отдел, призванный помогать разработчикам, и инженерам.

Конструкторский отдел помогает осуществить:

- Регистрацию проекта у производителя компонентов.
- Техническую поддержку проекта.
- Защиту от снятия компонента с производства.
- Оценку стоимости проекта по компонентам.
- Изготовление тестовой платы монтаж и пусконаладочные работы.



Тел: +7 (812) 336 43 04 (многоканальный)

Email: [org@lifeelectronics.ru](mailto:org@lifeelectronics.ru)