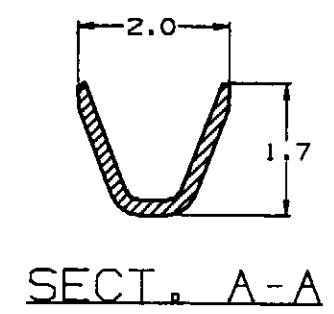
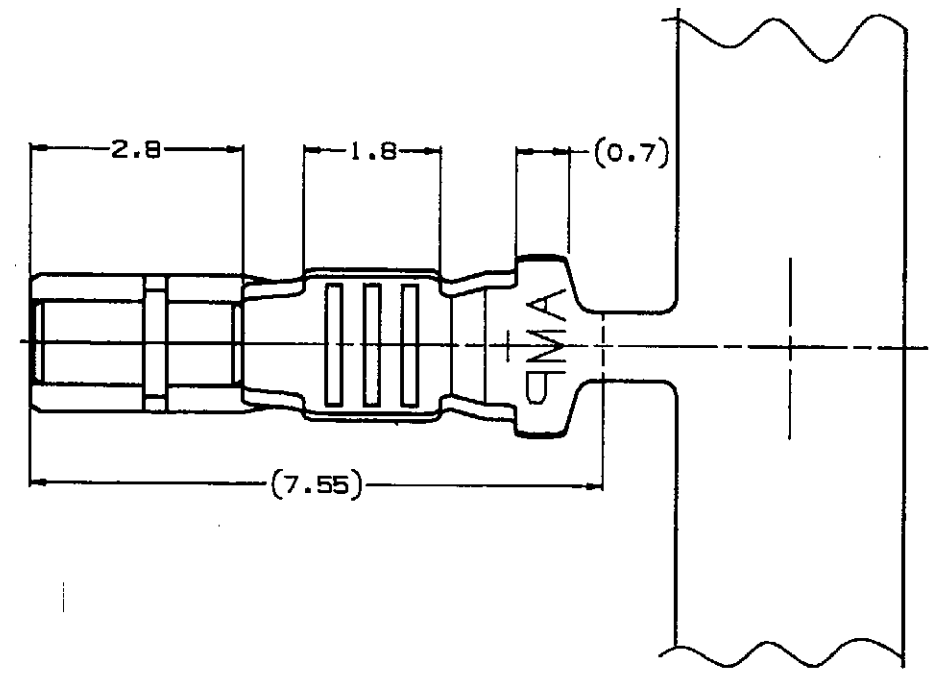
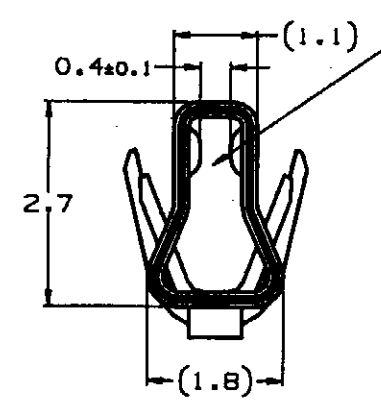


NUMBER
C-917683

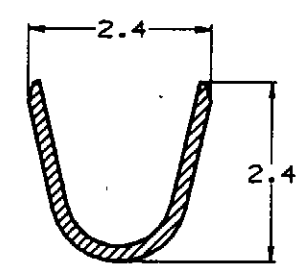


METRIC

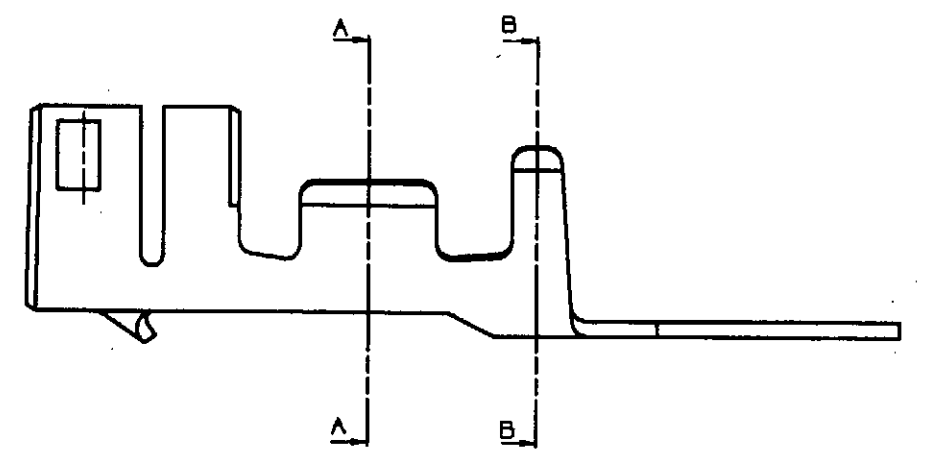
MATE 0.64SQ. POST
0.64角ポストと嵌合



SECT. A-A



SECT. B-B



- 注記:
1. 使用ハウジング型番: 917686/917697
 2. 製品規格: 108-5459
 3. 取付適用規格: 114-5203

- NOTES:
1. USE HOUSING P/N 917686/917697
 2. PRODUCT SPEC. ; 108-5459
 3. APPLICATION SPEC. ; 114-5203

PRINT DIST
単位: 長さ DIMENSIONS IN MM. DO NOT SCALE PRINT

				PRE TINNED PHOSPHOR BRONZE (0.2t)		C-917683-1	
				銅めっき赤黄青銅 (板厚0.2)			
				MATERIAL & FINISHI		PART NO.	
				材質及び仕上げ		型番	
				Copyright © 19 年 日本イー・エム・ピー株式会社		AMP 日本イー・エム・ピー株式会社 Tokyo, Japan	
				Copyright © 19 年 AMP (Japan), LTD. ALL RIGHTS RESERVED.			
適合電線径 (WIRE RANGE)		被覆外径 (INSULATION DIA.)		名称 (NAME)			
0.3 - 0.53mm (AWG#22-#20)		1.4 - 1.8 mmφ		2.5mm シグナルダブルロック リセブタクル コンタクト (L)			
材料 (MATERIAL)		仕上 (FINISH)		2.5mm SIGNAL DBL-LOCK REC. CONT.			
SEE TABLE		SEE TABLE		一般公差 (GENERAL TOLERANCE)			
表参照		表参照		10mm ±0.2		B J C-917683	
A 変更 FJ00-0287-97 N.N		DR. 29 MAY '95 Y.NOGUCHI		10mm MAX 30mm ±0.25		REV. A	
O 作成 FJ00-2824-95 Y.N.Y.N		DE. 29 MAY '95 Y.NOGUCHI		30mm MAX 100mm ±0.3		SHEET 1 OF 1	
LTR 変更 (REVISION RECORD)		DR CHK DATE		角度: ±3°		尺 (SCALE) 10-1	
		CHK. 29 MAY '95 Y.KASHIWA		APP. 29 MAY '95 Y.KASHIWA		REV. A	

Компания «Life Electronics» занимается поставками электронных компонентов импортного и отечественного производства от производителей и со складов крупных дистрибьюторов Европы, Америки и Азии.

С конца 2013 года компания активно расширяет линейку поставок компонентов по направлению коаксиальный кабель, кварцевые генераторы и конденсаторы (керамические, пленочные, электролитические), за счёт заключения дистрибьюторских договоров

Мы предлагаем:

- Конкуренспособные цены и скидки постоянным клиентам.
- Специальные условия для постоянных клиентов.
- Подбор аналогов.
- Поставку компонентов в любых объемах, удовлетворяющих вашим потребностям.
- Приемлемые сроки поставки, возможна ускоренная поставка.
- Доставку товара в любую точку России и стран СНГ.
- Комплексную поставку.
- Работу по проектам и поставку образцов.
- Формирование склада под заказчика.
- Сертификаты соответствия на поставляемую продукцию (по желанию клиента).
- Тестирование поставляемой продукции.
- Поставку компонентов, требующих военную и космическую приемку.
- Входной контроль качества.
- Наличие сертификата ISO.

В составе нашей компании организован Конструкторский отдел, призванный помогать разработчикам, и инженерам.

Конструкторский отдел помогает осуществить:

- Регистрацию проекта у производителя компонентов.
- Техническую поддержку проекта.
- Защиту от снятия компонента с производства.
- Оценку стоимости проекта по компонентам.
- Изготовление тестовой платы монтаж и пусконаладочные работы.



Тел: +7 (812) 336 43 04 (многоканальный)

Email: org@lifeelectronics.ru