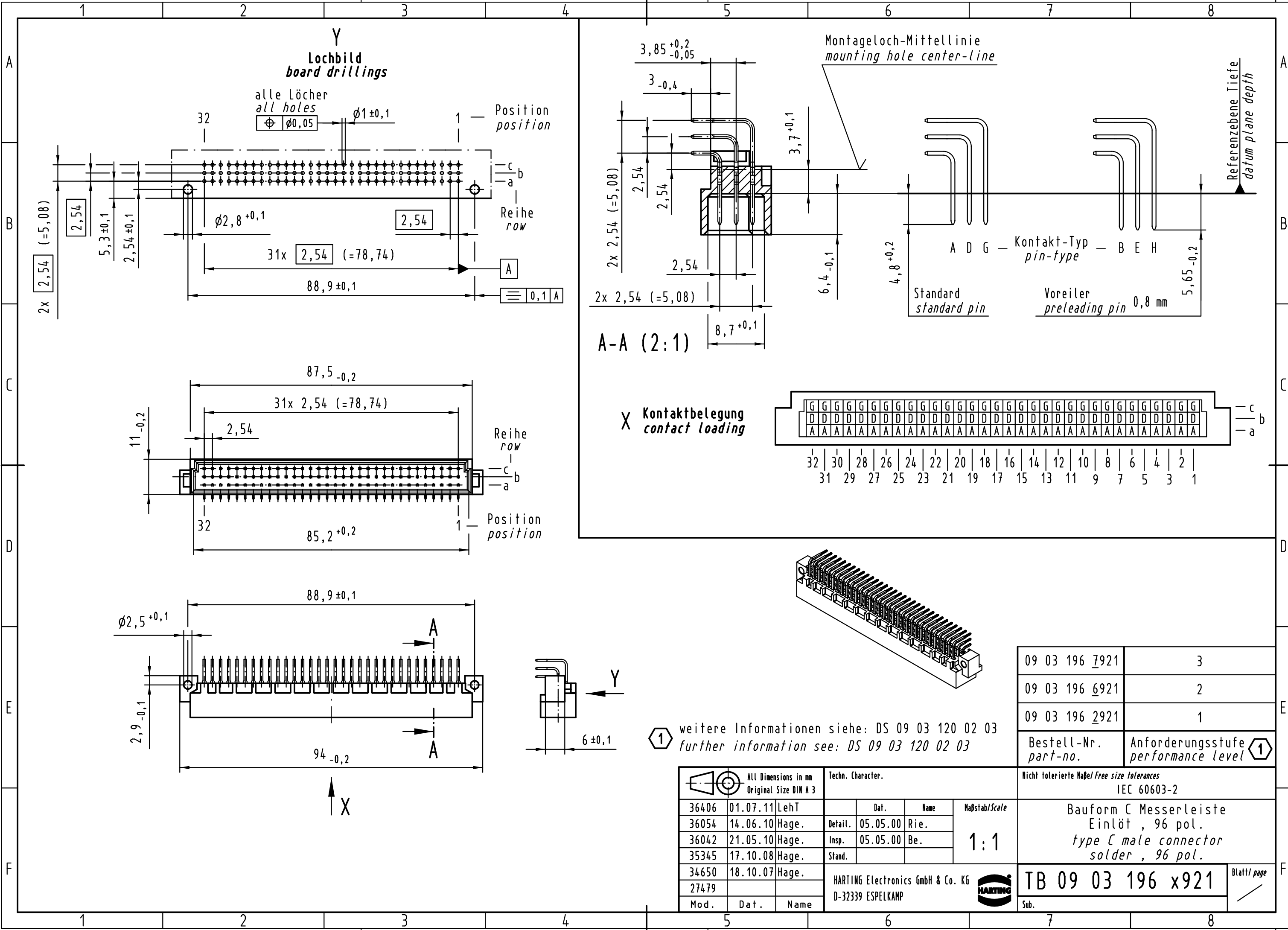


Alle Rechte vorbehalten/ All rights reserved



**Y**  
Lochbild  
board drillings

alle Löcher  
all holes  
 $\oplus \phi 0,05$   $\phi 1 \pm 0,1$   
Position  
position

Reihe  
row

a  
b  
c

Reihe  
row

A

0,1 A

87,5<sub>-0,2</sub>

31x 2,54 (=78,74)

2,54

Reihe  
row

a  
b  
c

Position  
position

85,2<sub>+0,2</sub>

88,9<sub>±0,1</sub>

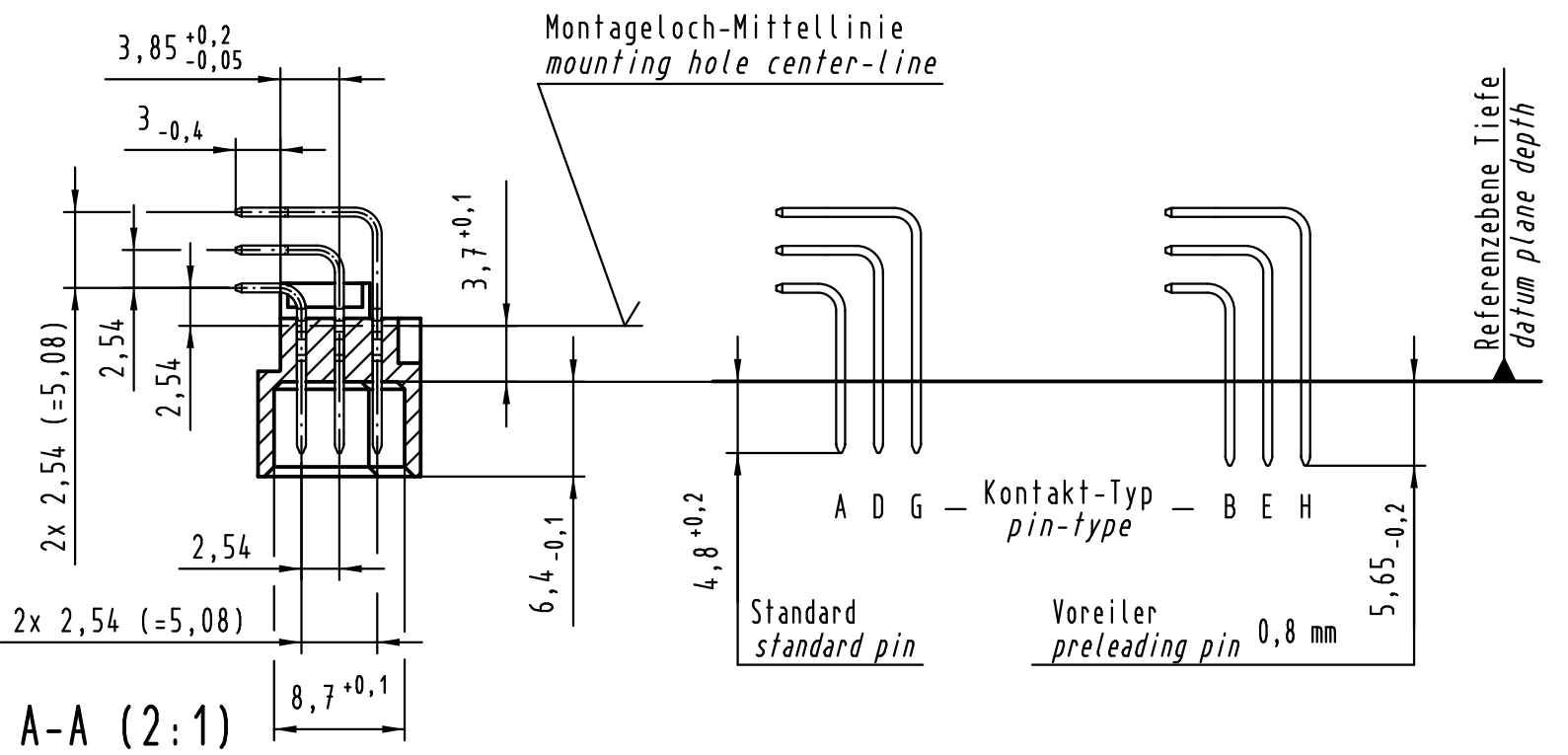
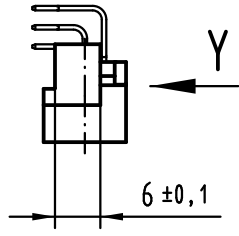
$\phi 2,5 \pm 0,1$

A

A

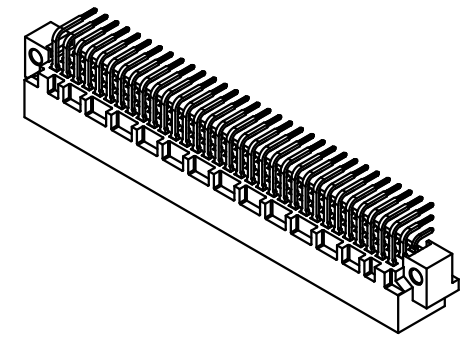
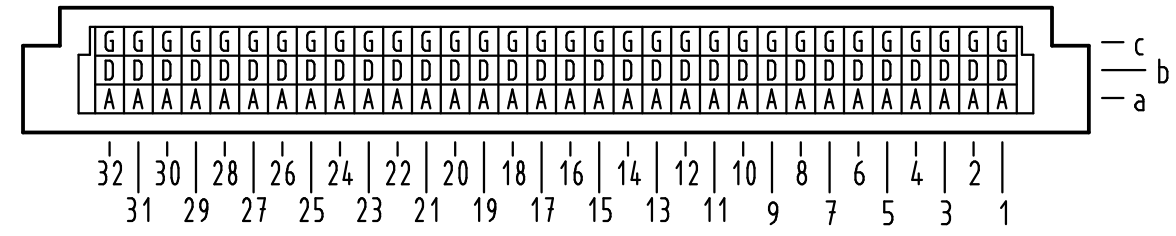
94<sub>-0,2</sub>

X



A-A (2:1)

X Kontaktbelegung  
contact loading



09 03 196 7921	3
09 03 196 6921	2
09 03 196 2921	1
Bestell-Nr. part-no.	Anforderungsstufe performance level ①

All Dimensions in mm Original Size DIN A 3			Techn. Character.			Nicht tolerierte Maß/Free size tolerances IEC 60603-2		
36406	01.07.11	LehT		Dat.	Name	Maßstab/Scale <b>1:1</b>	Bauform C Messerleiste Einlöt, 96 pol. type C male connector solder, 96 pol.	
36054	14.06.10	Hage.	Detail.	05.05.00	Rie.			
36042	21.05.10	Hage.	Insp.	05.05.00	Be.			
35345	17.10.08	Hage.	Stand.					
34650	18.10.07	Hage.						
27479								
Mod.	Dat.	Name	HARTING Electronics GmbH & Co. KG D-32339 ESPELKAMP				TB 09 03 196 x921	
							Sub.	Blatt/ page

Компания «Life Electronics» занимается поставками электронных компонентов импортного и отечественного производства от производителей и со складов крупных дистрибьюторов Европы, Америки и Азии.

С конца 2013 года компания активно расширяет линейку поставок компонентов по направлению коаксиальный кабель, кварцевые генераторы и конденсаторы (керамические, пленочные, электролитические), за счёт заключения дистрибьюторских договоров

Мы предлагаем:

- Конкурентоспособные цены и скидки постоянным клиентам.
- Специальные условия для постоянных клиентов.
- Подбор аналогов.
- Поставку компонентов в любых объемах, удовлетворяющих вашим потребностям.
- Приемлемые сроки поставки, возможна ускоренная поставка.
- Доставку товара в любую точку России и стран СНГ.
- Комплексную поставку.
- Работу по проектам и поставку образцов.
- Формирование склада под заказчика.
- Сертификаты соответствия на поставляемую продукцию (по желанию клиента).
- Тестирование поставляемой продукции.
- Поставку компонентов, требующих военную и космическую приемку.
- Входной контроль качества.
- Наличие сертификата ISO.

В составе нашей компании организован Конструкторский отдел, призванный помогать разработчикам, и инженерам.

Конструкторский отдел помогает осуществить:

- Регистрацию проекта у производителя компонентов.
- Техническую поддержку проекта.
- Защиту от снятия компонента с производства.
- Оценку стоимости проекта по компонентам.
- Изготовление тестовой платы монтаж и пусконаладочные работы.



Тел: +7 (812) 336 43 04 (многоканальный)

Email: [org@lifeelectronics.ru](mailto:org@lifeelectronics.ru)