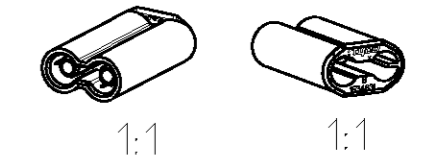
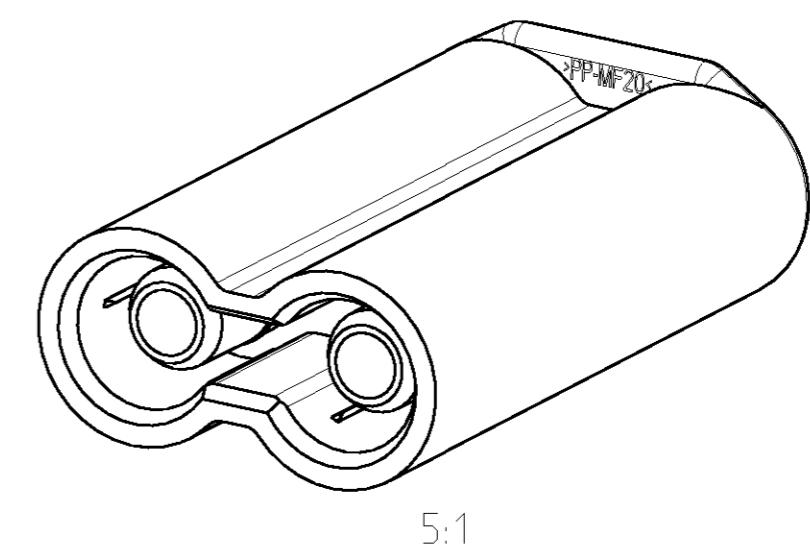
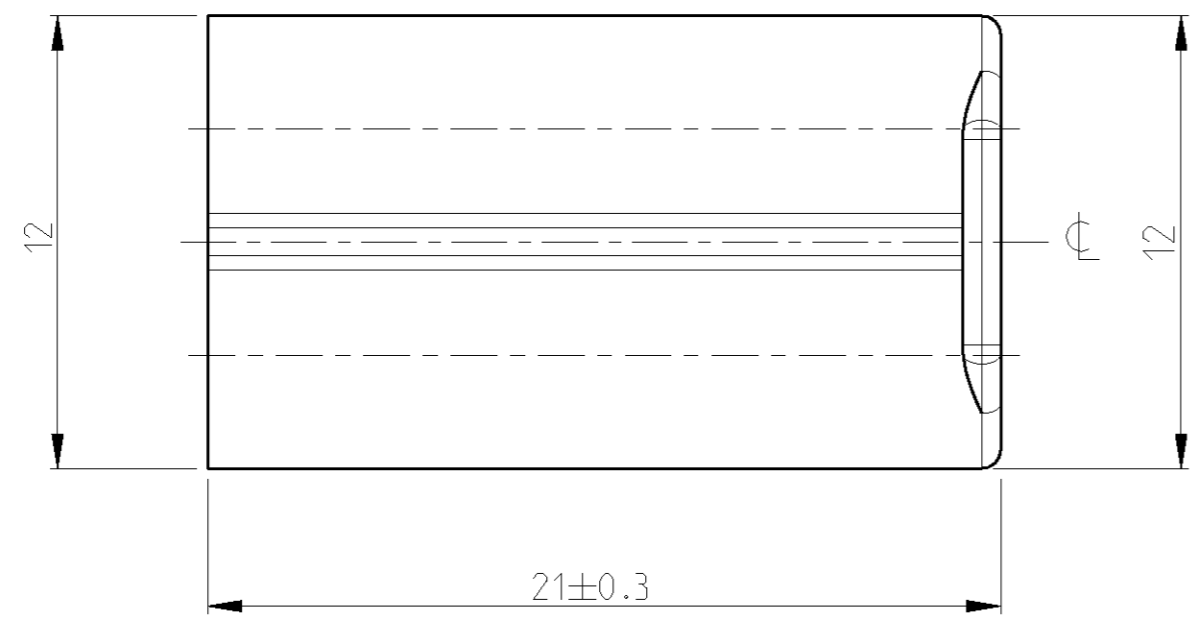
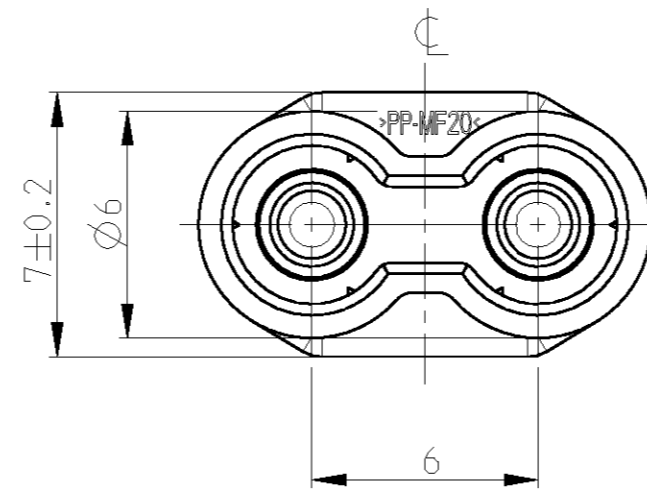
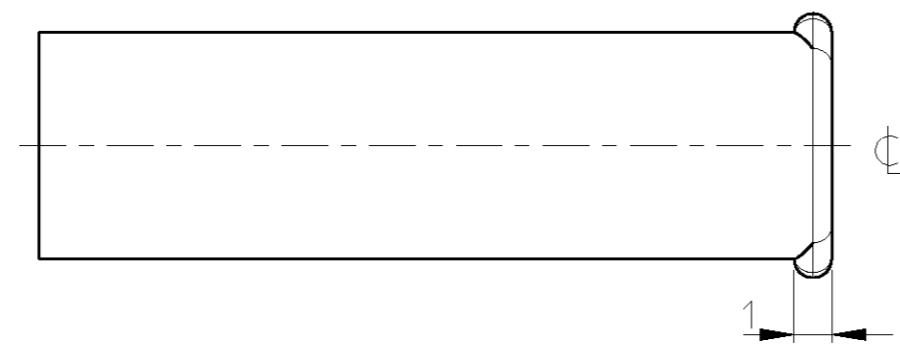


THIS DRAWING IS UNPUBLISHED. RELEASED FOR PUBLICATION 2000
 © COPYRIGHT 2000 BY TYCO ELECTRONICS CORPORATION. ALL RIGHTS RESERVED.

LOC	DIST	REVISIONS			
P	LTR	DESCRIPTION	DATE	DWN	APVD
D		EGA0 2297 04	18OCT2004	PR	JH
D1		PN ergänzt	18OCT2004	HA	JH
D2		Farbbezeichnung	26SEP2006	MW	JH

Bemerkungen
NOTES

- 1 Laengen: DIN 16901-140
LENGTH: DIN 16901-140
- 2 Einzelheiten der Ausfuehrung bleiben dem Hersteller ueberlassen
DETAILS OF DESIGN ARE LEFT TO MANUFACTURER
- 3 Verpackung: Schuetttgut im Karton
PACKAGING: LOOSE PIECE IN CARTON
- 4 Zulaessiger Regeneratanteil max. 50%
RECYCLED MATERIAL MAX. 50% PERMISSIBLE
- 5 Massgebend ist der deutsche Text
ONLY THE GERMAN LANGUAGE SHALL BE BINDING
- 6 Passend zu Pigtail: PN 959135 (Beispiel)
SUITABLE FOR Pigtail: PN 959135 (EXAMPLE)



PART NO	REV	DESCRIPTION	WEIGHT (g)	VOLUME (mm ³)	COLOUR	ITEM NO
0-1534631-7	A	Pigtail Schutzkappe Pigtail cover cap	0,64	656	staubgrau/dusty grey Like RAL7037	7
0-1534631-6	A	Pigtail Schutzkappe Pigtail cover cap	0,64	656	braunbeige/brown beige Like RAL1011	6
0-1534631-5	A	Pigtail Schutzkappe Pigtail cover cap	0,64	656	zinkgelb/zinc yellow Like RAL1018	5
0-1534631-4	A	Pigtail Schutzkappe Pigtail cover cap	0,64	656	gelbgruen/yellow green Like RAL6018	4
0-1534631-3	A	Pigtail Schutzkappe Pigtail cover cap	0,64	656	natur/nature	3
0-1534631-2	A	Pigtail Schutzkappe Pigtail cover cap	0,64	656	blau/blue RAL 5012 704808-1 with 4/1041	2
0-1534631-1	B	Pigtail Schutzkappe Pigtail cover cap	0,64	656	tiefschwarz/jet black Like RAL9005	1

REVISION OF EACH ASSY NO (WHEN BLANK, USE DWG REVISION)

PARTS LIST

D2

DIMENSIONS: mm		TOLERANCES UNLESS OTHERWISE SPECIFIED: 1 PLC ± 2 PLC ± 3 PLC ± 4 PLC ± ANGLES ±°		DWN P.Riedel 04FEB2002 CHK J.Hahn 06FEB2002 APVD - PRODUCT SPEC 108-18850 APPLICATION SPEC - WEIGHT 0,71 g	tyco Electronics AMP GmbH D - 64625 Bensheim
MATERIAL PP-MF20		FINISH -		NAME MOST Pigtail Schutzkappe MOST Pigtail dust cover	SIZE A2 CAGE CODE 00779 DRAWING NO C-1534631 RESTRICTED TO -
CUSTOMER DRAWING				SCALE 5:1	SHEET 1 OF 1 REV D2

Компания «Life Electronics» занимается поставками электронных компонентов импортного и отечественного производства от производителей и со складов крупных дистрибьюторов Европы, Америки и Азии.

С конца 2013 года компания активно расширяет линейку поставок компонентов по направлению коаксиальный кабель, кварцевые генераторы и конденсаторы (керамические, пленочные, электролитические), за счёт заключения дистрибьюторских договоров

Мы предлагаем:

- Конкурентоспособные цены и скидки постоянным клиентам.
- Специальные условия для постоянных клиентов.
- Подбор аналогов.
- Поставку компонентов в любых объемах, удовлетворяющих вашим потребностям.
- Приемлемые сроки поставки, возможна ускоренная поставка.
- Доставку товара в любую точку России и стран СНГ.
- Комплексную поставку.
- Работу по проектам и поставку образцов.
- Формирование склада под заказчика.
- Сертификаты соответствия на поставляемую продукцию (по желанию клиента).
- Тестирование поставляемой продукции.
- Поставку компонентов, требующих военную и космическую приемку.
- Входной контроль качества.
- Наличие сертификата ISO.

В составе нашей компании организован Конструкторский отдел, призванный помогать разработчикам, и инженерам.

Конструкторский отдел помогает осуществить:

- Регистрацию проекта у производителя компонентов.
- Техническую поддержку проекта.
- Защиту от снятия компонента с производства.
- Оценку стоимости проекта по компонентам.
- Изготовление тестовой платы монтаж и пусконаладочные работы.

